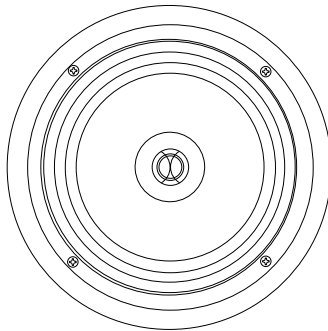


# *Contractor Series*

*CCM20 Owner's manual*



Bowers & Wilkins

Figure 1

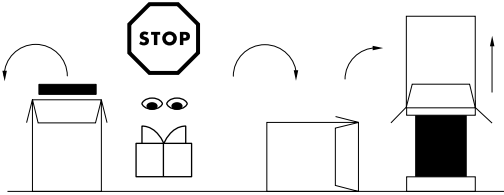
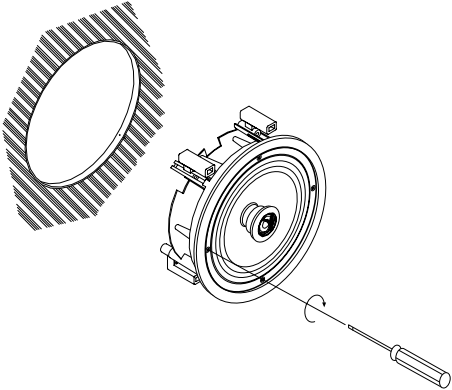


Figure 2



**Owner's manual  
CCM20**

English .....1  
Français .....2  
Deutsch .....3  
Español .....4  
Português .....5  
Italiano .....6  
Nederlands .....7  
Ελληνικά .....8  
Русский .....9

## INTRODUCTION

Thank you for purchasing Bowers and Wilkins Contractor Ceiling Mount (CCM20) speakers.

Since its foundation in 1966, the continuing philosophy of B&W has been the quest for perfect sound reproduction. Inspired by the company's founder, the late John Bowers, this quest has entailed not only high investment in audio technology and innovation but also an abiding appreciation of music to ensure that the technology is put to maximum effect.

It is also our policy to make sure the advanced features pioneered on one product are incorporated into others we manufacture.

However, no matter how good the speakers themselves, they must work well into the listening room and time spent on planning the installation will reap the reward of many hours listening pleasure. Please read through this manual fully. It will help you optimise the performance of the system.

B&W distribute to over 60 countries worldwide and maintain a network of dedicated distributors who will be able to help should you have any problems your dealer cannot resolve.

## UNPACKING

(figure 1)

- Fold the top carton flaps right back and invert the carton and contents.
- Lift the carton clear of the contents.
- Remove the inner packing from the product.

Check the contents:

- 2x Baffle with drive units, crossover
- 2x Loudspeaker grille
- 1x Alignment template
- 2x Paint mask

We suggest you retain the packaging for future use. Remove the grilles from the wall frames and, to avoid damage, keep them in their plastic bags (and preferably in the carton) away from the work area until you are ready to fit them.

## POSITIONING - NEW CONSTRUCTION VERSUS RETROFIT

Check that there is no conflict with other installations (pipe work, air conditioning, power-cabling etc.). In existing construction, use a stud-finding tool to map the construction accurately and a pipe detector to scan the proposed installation position. Avoid installing the speakers in the same cavity as flimsy ducting, which may be induced to rattle. The speakers are designed to operate satisfactorily in a wide range of cavity volumes, ideally above 1.5 litres (0.5 cu ft).

The speakers are balanced for half-space mounting (i.e. flush in a ceiling or soffit).

Placement near a wall/ceiling junction or in a corner is to be avoided as it may give rise to too much bass and a boomy quality to the sound. If possible, keep the speakers more than 0.5m (20in) from the ceiling edges.

The following sections give guidance on optimum positioning, but this may be modified in line with domestic constraints.

### Normal Ceiling Applications

For distributed sound, mount the loudspeakers in the ceiling. The spacing will depend on the height of the ceiling and the level of sound required. More speakers played at a lower level will give better clarity.

### Home Theatre Surround Speaker Applications

The sound from surround speakers should be as diffuse as possible. This ensures that the frontal audio image is not distorted by changes of listener position or head movements. The speakers should generally be placed behind and 0.6m (2ft) or more above ear height. Ceiling mounting often gives good results in this application. The orientation is less important in this application than in other cases.

**WARNING:** The CCM speakers produce a static magnetic field that extends outside the cabinet boundary. As such they should not be placed within 0.5m (20in) of equipment that may be affected by such a field, e.g. Cathode Ray Tubes in TVs and Personal Computers.

### DAMPING THE CEILING CAVITY

In addition, loosely fill the whole section of the cavity with wadding. Fibreglass and mineral wool matting supplied for heat insulation are suitable, but not closed cell foam or expanded polystyrene. Check that there is no debris that may fall into the speaker (especially in ceiling mount situations).

**IMPORTANT:** YOU SHOULD CHECK THAT THE MATERIALS YOU USE MEET THE LOCAL FIRE AND BUILDING REGULATIONS.

### FITTING THE WALL FRAME

#### Existing Construction

Position the template on the ceiling as required. Mark around the outside of the template and cut the aperture neatly.

#### All Methods

(figure 2)

Position the frame in the ceiling and screw in the 4 screws visible from the front of the frame. These screws swing out clamping dogs that locate behind the drywall. Ensure that they have located properly and tighten the screws. A certain amount of flexing of the frame is allowed to take up unevenness in the mounting surface, but do not over tighten the screws as excessive distortion of the frame may occur.

## CUSTOMISING

The frame has a paintable white semi-matte finish, ready if necessary to be re-finished to match your own decor. Fit the paint mask before re-finishing. Do not re-finish the drive units or baffle area behind the grille. Avoid touching the drive units, as damage may result.

## CONNECTIONS

All connections should be made with the equipment switched off.

The terminals accept bare wires. Connect the red (+ve) terminal to the positive terminal of the amplifier and the black (-ve) to the negative. Failure to observe correct polarity will result in ill-defined panning of sounds and strange phase effects.

When choosing cable, keep the total electrical impedance (out and back) below the maximum recommended in the specification. Ask your dealer for advice, as the optimum cable will depend on the length required. Cut off excess length and tie down loose cable to prevent rattles.

## FRANÇAIS

### INTRODUCTION

Nous vous remercions d'avoir choisi les enceintes B&W de la série Contractor Ceiling Mount (CCM20).

Depuis sa fondation en 1966, la philosophie e B&W a toujours été la quête de la reproduction sonore la plus parfaite. Inspirée par son fondateur, le regretté John Bowers , cette recherche a entraîné de très lourds investissements en équipement et en innovations mais elle nous a surtout conduit à acquérir une connaissance très approfondie de la musique afin que la technologie soit toujours utilisée de façon optimale.

Notre politique est que les technologies avancées développées sur l'un de nos modèles puissent être introduites dans l'ensemble de nos productions.

Au delà des qualité propres aux enceintes elles-mêmes, vous ne devez pas oublier qu'elles doivent donner de bons résultats dans une salle d'écoute. Pour tirer le meilleur parti de vos enceintes, vous ne devez jamais oublier que leur installation joue un grand rôle dans le résultat d'écoute général. Le soin que vous consacrerez à leur mise en œuvre sera récompensé par les très nombreuses heures d'écoute et de plaisir musical. Nous vous invitons à lire intégralement ce manuel. Il vous aidera à optimiser les performance du système.

B&W, qui est distribué dan plus de 60 pays, maintient un réseau de distributeurs officiels capables de vous aider si vous rencontriez un problème que votre revendeur ne saurait pas résoudre. N'hésitez pas à le contacter en cas de besoin.

### DEBALLAGE

(figure 1)

- Ouvrez et rabattez la partie supérieure de l'emballage, retournez l'ensemble.
- Soulevez le carton pour le vider.
- Enlevez les éléments qui protègent l'appareil.

Vérifiez le contenu :

- 2 x baffle comportant le haut-parleur et le filtre
- 2 x grille de protection du haut-parleur
- 1 x gabarit d'alignement
- 2 x masque à peinture

Nous vous suggérons de conserver l'emballage pour un usage ultérieur. Veuillez retirer les grilles et les baffles du cadre mural, conservez-les à l'abri dans leur sac en plastique voire même dans leur carton, loin de la zone de travail pour qu'ils ne courent aucun risque d'endommagement.

### MISE EN PLACE VERSION NOUVELLE CONSTRUCTION OU RENOVATION

Vérifiez qu'il n'existe aucun risque de conflit avec d'autres éléments encastrés (conduite, air conditionné, câble électrique etc.). Dans le cas d'une construction existante, il est préférable de dresser un plan précis des réseaux encastrés . Evitez d'installer le haut-parleur dans une cavité comportant une canalisation ou une paroi mince ou fragile risquant de résonner ou de vibrer. Ces enceintes sont conçues pour fonctionner de manière idéale dans un volume de charge supérieure à 15 litres .

L'équilibre de l'enceinte est ajusté pour fournir la meilleure linéarité dans un demi espace de rayonnement (encastrée dans un large plan). Il est donc préférable d'éviter l'encastrement à proximité de la jonction entre le plafond et un mur qui ne manquera pas de produire une exagération des basses risquant d'altérer la fidélité de la reproduction. Eloignez, si vous le pouvez, le haut-parleur de plus de 0,5 m de tout angle de la pièce.

Les paragraphes suivant comprennent de nombreux conseils permettant d'obtenir le positionnement optimal mais ils peuvent être adaptés pour tenir compte de vos contraintes domestiques.

#### Utilisation habituelle avec encastrement dans le plafond

Encastrés dans le plafond, vos haut-parleurs conviennent idéalement à la diffusion de musique d'ambiance. L'espacement entre plusieurs haut-parleurs dépend de la hauteur du plafond et du niveau sonore exigé. Plusieurs haut-parleurs utilisés à puissance plus faible procurent davantage de clarté.

#### Utilisation comme diffuseur d'ambiance pour Home cinéma

Le son émis par les haut-parleurs destinés à la reproduction des canaux d'ambiances doit être aussi diffusé et non localisable que possible. Cela permet à l'image sonore frontale de ne pas être perturbée malgré vos déplacements ou les mouvement s de la tête. Les haut-parleurs devraient être placés de préférence en arrière et surélevés d'au moins 0,6 m par rapport à la hauteur des oreilles. Le montage en plafond fournit, le plus souvent, d'excellents résultats. Leur orientation est moins importante que dans les autres applications.

ATTENTION : Les haut-parleurs CCM produisent un champ magnétique statique qui s'étend au-delà de la limite du cadre. Pour cette raison, il ne doivent pas être placés à moins de 0,5 m de matériels pouvant être affectés par ce type de rayonnement (tube cathodique du téléviseur ou du moniteur informatique).

### AMORTISSEMENT DE LA CAVITE DU PLAFOND

Vous pouvez remplir à peu près toute la cavité de matériau amortissant , sans le tasser exagérément . La laine de verre et la laine minérale conçues pour l'isolement thermique conviennent parfaitement. N'utilisez surtout pas de mousse synthétique à cellules fermées ou de polystyrène expansé. Vérifiez qu'aucun débris ne risque de tomber à l'intérieur du haut-parleur.

IMPORTANT : VOUS DEVEZ VERIFIER QUE LES MATERIAUX QUE VOUS UTILISEZ SONT CONFORMES AUX REGLES LOCALES EN MATIERE DE FEU ET DE CONSTRUCTION.

### AJUSTEMENT DU CADRE DANS LA PAROI

#### Construction existante

Positionnez le gabarit à l'endroit souhaité. Tracez le pourtour du gabarit puis découpez proprement l'ouverture en suivant le trait.

#### Toutes méthodes

(figure 2)

Positionnez le cadre dans le plafond, vissez les 4 vis visibles à l'avant. Ces vis assurent le basculement des comes du système de fixation mobile qui prendront place de l'autre coté de la paroi. Assurez-vous qu'elles sont bien en place puis serrez les vis . Une légère flexion du cadre est permise ; toutefois il ne faut pas serrer exagérément, faute de quoi vous parviendriez à une déformation excessive.

### PERSONNALISATION

Le cadre mural possède une finition blanche semi-mate, prête à peindre. Vous pourrez harmoniser les enceintes et votre décor. Ajustez parfaitement le masque avant de procéder aux travaux de finition. N'endusez pas le haut-parleur ou une zone du située derrière la grille. Evitez de toucher le haut-parleur pour ne courir aucun risque de l'endommager.

### CONNEXIONS

Les connexions doivent être réalisées lorsque tous les appareils sont éteints.

Les bornes acceptent du fil dénudé . Raccordez le connecteur rouge du baffle à la borne positive de l'amplificateur et le connecteur noir à la borne négative. Toute inversion de polarité entre les enceintes perturbera l'image sonore et générera d'étranges effets de phase.

Lorsque vous choisirez le câble de liaison, assurez-vous que son impédance totale (aller et retour) ne dépasse pas la valeur maximale recommandée dans les spécifications. Coupez les longueurs excessives et retirez les morceaux de câbles inutiles pour éviter tous risques de vibrations.

## DEUTSCH

### Einleitung

Vielen Dank für den Kauf der CCM20 (Contractor Ceiling Mount)-Deckeneinbaulautsprecher von Bowers und Wilkins.

Seit der Gründung 1966 war B&Ws oberstes Anliegen die perfekte Klangwiedergabe. Inspiriert durch den Firmengründer John Bowers, wird diesem Streben nicht nur durch hohe Investitionen in die Audio-Technologie und stetige Innovationen Rechnung getragen, sondern auch durch die Liebe zur Musik, um sicherzustellen, daß die Technologie optimal eingesetzt wird.

Charakteristisch für unsere Firmenphilosophie ist weiterhin, daß besondere Ausstattungsmerkmale eines Produktes später auch in anderen B&W-Produkten eingesetzt werden.

Jedoch müssen die Lautsprecher unabhängig davon, wie gut sie sind, auch im jeweiligen Hörraum gut klingen. Die Zeit, die Sie in die Installationsplanung investieren, wird sich in jeder Beziehung bezahlt machen. Bitte lesen Sie sich diese Bedienungsanleitung genau durch. Sie wird Ihnen dabei helfen, Ihr System mit seiner maximalen Leistungsfähigkeit zu betreiben.

B&W liefert weltweit in über 60 Länder und verfügt über erfahrene Distributoren, die Ihnen zusammen mit dem autorisierten Fachhändler jederzeit weiterhelfen, um Ihnen den Musikgenuß zu Hause zu ermöglichen.

### Auspacken

(Abb. (figure) 1)

- Klappen Sie die oberen Kartonlaschen nach hinten. Drehen Sie Karton samt Inhalt um.
- Heben Sie den Karton vom Inhalt ab.
- Entfernen Sie die Innenverpackung vom Produkt.

Prüfen Sie den Inhalt des Versandkartons:

- 2 x Schallwand mit Lautsprechersystemen, Frequenzweiche
- 2 x Lautsprecherabdeckung
- 1 x Montage-Schablone
- 2 x Lackierschablone

Wir empfehlen, das Verpackungsmaterial für einen eventuellen späteren Transport aufzubewahren. Entfernen Sie die Abdeckungen von den Wandrahmen und bewahren Sie diese in ihren Kunststoffbeuteln auf (vorzugsweise im Karton), um Beschädigungen zu vermeiden. Sie sind erst einzusetzen, wenn die Einbaubarbeiten beendet sind.

### Einbau – Neukonstruktion vs. Nachträglicher Einbau

Bevor Sie mit dem Ausschneiden des Loches beginnen, prüfen Sie, ob und wo sich Balken, Leitungen und Rohre befinden. Die Lautsprecher sollten nicht in dieselbe Öffnung wie dünne Rohrleitungen eingebaut werden, da diese mitschwingen können. Die Lautsprecher sind in Öffnungen unterschiedlichster Größe einsetzbar. Ideal ist eine Einbauöffnung von mehr als 15 Litern Volumen.

Die Lautsprecher werden bündig (z.B. in die Decke) eingesetzt. Eine Platzierung in der Nähe des Wand-/Deckenübergangs oder in einer Ecke ist zu vermeiden, da dies zu einer Verstärkung des Basses und zu einem Dröhnen führen kann. Installieren Sie die Lautsprecher möglichst mehr als 0,5 m von den Ecken zur Decke entfernt.

Den folgenden Abschnitten können Sie Hinweise zu optimalen Positionierung entnehmen. Die Rahmenbedingungen können jedoch, je nach den Wohnbedingungen, variieren.

### Einsatz als normaler Deckeneinbaulautsprecher

Klangfülle ist gewährleistet, wenn Sie die Lautsprecher in die Decke einbauen. Der Abstand zwischen den Lautsprechern hängt von der Deckenhöhe und dem gewünschten Schallpegel ab. Mehrere mit geringem Pegel spielende Lautsprecher erzeugen einen reineren Klang.

### Einsatz als Surround-Lautsprecher in einem HiFi-Cinema-System

Der Klang aus einem Surround-Lautsprecher sollte möglichst diffus sein. Dadurch wird sichergestellt, daß die Qualität des Audio-Klangbilds von vorne durch Änderung der Hörerposition oder Bewegung des Kopfes nicht beeinträchtigt wird. Die Lautsprecher sollten in der Regel hinter dem Hörer und mindestens 0,6 m über Ohrhöhe platziert werden. Der Einbau in die Decke führt bei dieser Anwendung zu guten Ergebnissen. Die Ausrichtung ist bei Einsatz als Surround-Lautsprecher weniger wichtig als in anderen Fällen.

**WARNUNG:** Die Lautsprecher der CCM-Serie erzeugen ein statisches Magnetfeld, das sich über die Gehäusegrenze hinaus aufbaut. Daher sollte zwischen Lautsprecher und Geräten, die durch dieses Feld beeinflusst werden können (z.B. Bildröhren in Fernsehgeräten, Computermonitore usw.), ein Mindestabstand von 0,5 m bestehen.

### Dämmen der Deckenöffnung

Füllen Sie die gesamte Deckenöffnung locker mit Akustik-Dämmwolle. Matten aus Glasfaser und Mineralwolle, die zur Wärmeisolation eingesetzt werden, sind auch dazu geeignet. Ungeeignet sind PU-Schaum oder Styropor. Stellen Sie sicher, daß sich in der Öffnung keine Reste befinden, die in die Lautsprecher fallen können. (Dies gilt besonders für den Deckeneinbau).

**WICHTIG:** STELLEN SIE SICHER, DASS DIE VON IHNEN EINGESETZTEN WERKSTOFFE DEN ÖRTLICHEN GEBÄUDE- UND BRANDSCHUTZVERORDNUNGEN ENTSPRECHEN.

### Einbau des Wandrahmens

#### Bestehende Konstruktion

Positionieren Sie die Schablone wie vorgeschrieben an der Decke. Markieren Sie den äußeren Bereich der Schablone und schneiden Sie die Öffnung sauber aus.

### Alle Konstruktionen

(Abb. (figure) 2)

Setzen Sie den Rahmen in die Decke ein und drehen Sie die 4 von der Rahmenfront aus sichtbaren Schrauben ein. Hierdurch werden die universellen Schnellbefestigungen hinter der Mauer in Position gebracht. Vergewissern Sie sich, daß diese richtig sitzen und ziehen Sie die Schrauben fest. Eine leichte Biegung des Rahmens zum Ausgleich von Unebenheiten der Montageoberfläche ist erlaubt. Jedoch dürfen die Schrauben auch nicht zu fest angezogen werden, da dies eine zu starke Verwindung des Rahmens zur Folge haben kann.

### Farbliche Abstimmung

Der Rahmen besitzt eine weiße Oberfläche (halbmatt). Er ist lackierfähig und kann farblich an die Umgebung angepaßt werden. Verwenden Sie zum Lackieren die beiliegende Lackierschablone. Die Lautsprechersysteme sowie der Schallwandbereich hinter der Abdeckung dürfen nicht gestrichen werden. Vermeiden Sie es, die Lautsprechersysteme zu berühren, da dies zu Beschädigungen führen kann.

### Anschließen der Lautsprecher

Stellen Sie alle Geräte ab, bevor Sie mit dem Anschließen beginnen.

Für die Anschlußklemmen sind blanke Drähte geeignet. Schließen Sie die mit rot (+) markierte positive Lautsprecheranschlußklemme an die positive Anschlußklemme des Verstärkers und die negative (-, schwarze) an die negative Anschlußklemme an. Die falsche Polarität führt zu einer schlechten Klangqualität und ungewollten Klangeffekten.

Die Gesamtimpedanz des ausgewählten Kabels sollte unterhalb der in den technischen Daten empfohlenen maximalen Kabelimpedanz liegen. Lassen Sie sich von Ihrem autorisierten B&W-Fachhändler beraten, da die Wahl des optimalen Kabels von der benötigten Kabellänge abhängt. Vermeiden Sie zu langes Kabel und binden Sie loses Kabel fest, um ein Mitschwingen zu verhindern.

## ESPAÑOL

### INTRODUCCIÓN

Gracias por adquirir los altavoces Empotrables en Techo para Instalaciones Personalizadas CCM20 de Bowers & Wilkins.

Desde su fundación en 1966, la filosofía de B&W no ha sido otra que la búsqueda constante de la perfecta reproducción sonora. Inspirada por el fundador de la compañía, el recordado John Bowers, esta búsqueda ha implicado no solo una elevada inversión en términos de tecnología e innovación aplicadas al audio sino también un permanente análisis de lo que conocemos como acontecimiento musical para asegurar que las posibilidades aportadas por esa tecnología se exploten al máximo.

También forma parte de nuestra política asegurarnos de que los avances incluidos en un determinado producto sean incorporados en otros igualmente fabricados por nosotros.

Sin embargo, los altavoces deben, independientemente de su calidad intrínseca, funcionar correctamente en la sala de audición, de manera que es importante que dedique un cierto tiempo a planificar su instalación en la misma puesto que la recompensa de tal dedicación serán horas y horas de placer en la escucha musical. Es por ello que le rogamos que lea la totalidad del presente manual, del que no nos cabe ninguna duda de que le ayudará a optimizar las prestaciones de su oyudor.

B&W distribuye sus productos en más de 60 países de todo el mundo y mantiene una red de distribuidores especializados que podrán ayudarle en caso de que aparezcan problemas que su detallista no le pueda resolver.

### DESEMBALAJE

(figura 1)

- Doble hacia atrás las aletas superiores de la caja de cartón e invierta este última junto con su contenido.
- Levante la caja dejando su contenido en el suelo.
- Separe el embalaje interno del producto.

Compruebe el contenido:

- 2 Baffles con altavoces, filtro divisor de frecuencias y espuma fonoadsorbente
- 2 Rejillas para proteger los altavoces
- 1 Plantilla de alineamiento
- 2 Máscaras para pintura

Le sugerimos que guarde el embalaje para un posible uso futuro del mismo. Separe las rejillas y los baffles de los marcos y, para evitar que se produzcan daños, guárdelos en sus bolsas de plástico (preferiblemente en la caja) y manténgalos alejados del área de trabajo hasta que esté listo para instalarlos.

### POSICIONAMIENTO – NUEVA CONSTRUCCIÓN

Compruebe que no se produzca ningún conflicto con otras instalaciones ya existentes (tuberías, aire acondicionado, cables eléctricos, etc.). En construcciones ya existentes, realice previamente un mapa preciso de la estructura del techo y utilice un detector de tubos para explorar la posición de instalación propuesta. Evite instalar los altavoces en la misma cavidad que las conducciones blandas ya que éstas podrían dar pequeñas sacudidas al techo como consecuencia de la vibración de aquéllos. Los altavoces están diseñados para funcionar satisfactoriamente en un extenso rango de volúmenes que idealmente deberían ser superiores a 15 litros.

Los altavoces están equilibrados para que puedan ser montados a medio espacio. La colocación cerca de una unión pared/techo o en las inmediaciones de una esquina debe ser evitada puesto que puede provocar un incremento desproporcionado del nivel de graves y por tanto aportar un carácter pastoso al sonido reproducido. Si le es posible, mantenga separados los altavoces un mínimo de 0'5 metros de los límites del techo.

Las secciones que siguen pretenden guiarle para lograr un óptimo posicionamiento de los altavoces. No obstante, las recomendaciones en ellas contenidas pueden ser modificadas sobre la marcha para que se adapten a las limitaciones de cada entorno doméstico.

#### Utilización Normal en Techo

Para sonido distribuido, monte los altavoces en el techo. El espacio entre altavoces dependerá de la altura del techo y del nivel de presión sonora requerido. Más altavoces funcionando a un nivel de volumen más bajo proporcionarán una superior claridad.

#### Utilización para los Canales de Efectos de un Sistema de Cine en Casa

El sonido radiado por los altavoces de sonido envolvente debería ser lo más difuso posible. De este modo se asegura que la imagen sonora frontal no sea distorsionada por cambios en la posición del oyente o por movimientos de la cabeza de éste. Por lo general, los altavoces deberían situarse detrás y a una altura que supere en unos 60 centímetros o más la del oído del oyente. El montaje en techo proporciona a menudo buenos resultados en esta aplicación concreta, en la que además la orientación es menos importante que en otros casos.

**ADVERTENCIA:** Los altavoces de la serie CCM generan un campo magnético estático que se extiende hacia fuera de las fronteras de su recinto. En consecuencia, no deberían colocarse a menos de 50 centímetros de componentes y equipos (como por ejemplo los tubos de rayos catódicos presentes en televisores y monitores de ordenadores personales) susceptibles de ser afectados por un campo del tipo mencionado.

### AMORTIGUAMIENTO DE LA CAVIDAD DEL TECHO

Adicionalmente, rellene la cavidad del techo con algún material de relleno. La fibra de vidrio y la lana de roca utilizados en los aislamientos térmicos son adecuadas, aunque no la espuma ultracompacta o el poliestireno expandido. Compruebe que no haya desperdicios que puedan caer en el interior de los altavoces.

**IMPORTANTE: DEBERÍA COMPROBAR QUE LOS MATERIALES QUE VAYA A UTILIZAR SATISFAGAN LAS REGULACIONES LOCALES EN MATERIA DE PROTECCIÓN CONTRA INCENDIOS Y CONSTRUCCIÓN DE EDIFICIOS.**

### AJUSTE DEL MARCO DE MONTAJE

#### Construcciones ya Existentes

Apriete con fuerza las ranuras en la plantilla suministrada de serie. Posicione la plantilla sobre el techo en función de sus necesidades. Marque los contornos internos de las ranuras y corte limpiamente el orificio de entrada.

#### En General

(figura 2)

Posicione el cuadro en el techo y coloque los 4 tornillos visibles en su parte frontal. Estos tornillos fijan las pinzas de sujeción ubicadas detrás de la pared. Se permite una cierta tensión del marco para acortar hipotéticos desniveles en la superficie de la pared aunque no es aconsejable apretar en exceso los tornillos puesto que una deformación excesiva del cuadro puede impedir la correcta instalación del baffle.

### PERSONALIZACIÓN

El marco está acabado en un color blanco mate que más adelante puede ser pintado de nuevo para que se adapte a cada decoración particular. Coloque la máscara de pintura antes de proceder a cualquier redecoración. No redecore los altavoces o la superficie del panel (baffle) que hay detrás de la rejilla. Evite tocar los altavoces ya que podría provocar daños en los mismos.

### CONEXIONES

Todas las conexiones deben realizarse con el equipo desconectado.

Los terminales de conexión aceptan cable pelado. Conecte el terminal rojo (+ve) al terminal positivo del amplificador y el terminal negativo (-ve) al negativo. La no observación de la polaridad correcta tendrá como consecuencia una perspectiva panorámica anormal del sonido y extraños efectos de fase.

Cuando elija el cable de conexión, procure que la impedancia eléctrica total del mismo esté por debajo del valor máximo recomendado en las especificaciones. Consulte a su detallista al respecto puesto que el cable óptimo dependerá de la longitud requerida. Corte un poco más de cable del necesario y haga un lazo con él para evitar cualquier posible vibración del mismo.

## PORTUGUÊS

### INTRODUÇÃO

Gratos pela sua aquisição das colunas de embutir Bowers and Wilkins CCM20 de montagem no tecto.

Desde a sua fundação em 1966 a filosofia da B&W tem estado ligada à busca continua da reprodução sonora perfeita. Inspirada pelo fundador da companhia, o falecido John Bowers, esta busca não só tem acarretado um elevado investimento em tecnologia de áudio e inovação mas também uma permanente avaliação em termos musicais para assegurar o pleno efeito das soluções tecnológicas.

É também nossa política assegurar que as funções mais avançadas desenvolvidas para determinado produto são introduzidas noutros equipamentos da nossa linha.

No entanto, por muito boa que seja a qualidade intrínseca das colunas elas têm de funcionar bem na sala de audição, e o tempo gasto com a respectiva instalação fornecerá dividendos sob a forma de muitas horas de prazer auditivo. Leia por favor a totalidade deste manual. Ele ajuda-o a otimizar o desempenho do seu sistema de áudio.

A B&W é distribuída em mais de 60 países do mundo inteiro e mantém uma rede de distribuidores próprios que o poderão ajudar quando existirem quaisquer problemas que ultrapassem o seu revendedor.

### DESEMBALAGEM

(figura 1)

- Dobre as abas superiores da caixa e inverta-a junto com o respectivo conteúdo.
- Levante a caixa deixando sair o conteúdo.
- Retire a embalagem interior.

Verifique o conteúdo:

- 2 – Painéis com altifalantes e filtro separador
- 2 – Grelhas de colunas
- 1 – Molde de alinhamento
- 2 – Máscaras para pintura

Sugerimos que guarde a embalagem para utilização futura. Remova as grelhas das ferragens da parede e para evitar danos mantenha-as nos sacos respectivos (e de preferência na caixa) afastadas da área de trabalho até estar preparado para as utilizar.

### COLOCAÇÃO – MONTAGEM POR TRÁS NUMA CONSTRUÇÃO NOVA

Verifique que não existe conflito com qualquer outra instalação embutida (tubos de água, ar condicionado, cabos eléctricos etc. Em construções existentes use uma ferramenta de detecção de prumos para efectuar um mapa da construção com precisão e um detector de tubos para efectuar o varrimento da zona de instalação. Evite utilizar o mesmo compartimento de tubos com pouca consistência porque podem provocar ruído. As colunas são desenhadas para funcionarem de forma satisfatória com cavidades de uma larga gama de volumes com um mínimo ideal acima de 15 litros.

As colunas são equilibradas para colocação a meio do espaço de montagem. A colocação perto da junção parede/tecto ou a um canto deve ser evitada pois pode levar a um excesso de graves e um som demasiado ribombante. Se possível coloque as colunas a mais de 0,5m das arestas do tecto.

As secções seguintes servem como guia para otimizar a colocação mas podem ser efectuadas modificações de acordo com as necessidades domésticas.

#### Colocação normal no tecto

Para um som mais distribuído monte as colunas no tecto. O espaçamento dependerá da altura do tecto e do nível sonoro pretendido. Mais colunas com um nível de saída inferior produzem um som mais claro.

#### Aplicações como colunas posteriores em Cinema em Casa

O som das colunas posteriores deve ser o mais difuso possível. Isto assegura que a imagem sonora frontal não é distorcida por alteração da posição de audição ou por movimentos da cabeça. As colunas devem normalmente ser colocadas por trás e 60 cm ou mais acima do nível do ouvido. A montagem no tecto permite obter muitas vezes bons resultados nesta aplicação. A orientação é menos importante nesta aplicação do que noutros casos.

AVISO: As colunas CCM produzem um campo magnético parasita que se estende para fora dos limites da caixa. Assim, não devem ser colocadas a menos de 50 cm de equipamentos que possam ser afectados por esse campo, como os Tubos de Raios Catódicos de televisores e computadores.

### AMORTECIMENTO DA CAVIDADE DO TECTO

É fornecida uma placa de espuma para amortecimento da área atrás dos altifalantes. Para além disso deverá encher toda a cavidade do tecto com material de isolamento acústico. A fibra de vidro e a lã mineral usadas em isolamento térmico são adequadas mas não a esponja ou o polistireno expandido. Verifique se não existem fragmentos que possam cair para o interior do altifalante (especialmente nos casos de montagem no tecto).

IMPORTANTE: DEVE ASSEGURAR-SE QUE OS MATERIAIS UTILIZADOS ESTÃO DE ACORDO COM AS NORMAS DE SEGURANÇA CONTRA INCÊNDIOS.

### COLOCAÇÃO DA MOLDURA

#### Construção Existente

Destaque os rasgos no molde fornecido. Coloque este molde no tecto na posição pretendida. Efectue a marcação através do bordo interior e corte a abertura.

#### Para todos os métodos

(figura 2)

Coloque a moldura no tecto e aperte os 4 parafusos visíveis da parte frontal da mesma. Estes parafusos fazem apertar os grampos existentes por detrás do estafe. Assegure-se que estes estão correctamente posicionados e aperte os parafusos. A moldura pode adaptar-se à superfície de montagem com alguma irregularidade mas os parafusos não devem ser demasiado apertados pois isso pode provocar um empeno excessivo do painel.

### ACABAMENTO PERSONALIZADO

A moldura possui um acabamento em branco semi fosco pronto para se necessário ser acabada com uma tinta que esteja de acordo com o sua decoração. Coloque a máscara de pintura antes de efectuar esta operação. Não pinte os altifalantes ou a área do painel por baixo do grelha. Evite tocar nos altifalantes pois poderá danificá-los.

### LIGAÇÕES

Todas as ligações devem ser efectuadas com o equipamento desligado.

Os terminais permitem a ligação de fios descarnados. Ligue o terminal vermelho (+ve) ao terminal positivo do amplificador e o terminal preto (-ve) ao negativo. A não observância da polaridade correcta provocará um palco sonoro pouco definido e efeitos estranhos em termos de fase.

Quando escolher um cabo mantenha a impedância eléctrica total (de saída e para trás) abaixo do máximo recomendado nas características. Aconselhe-se com o seu revendedor pois o tipo de cabo ideal dependerá do comprimento necessário. Corte o excesso do cabo e segure os cabos soltos para evitar ruído.

## ITALIANO

### INTRODUZIONE

Grazie per avere acquistato i diffusori per installazione da soffitto CCM Bowers & Wilkins Contractor (CCM20).

Fin dalla sua fondazione nel 1966, la costante filosofia di B&W è stata quella di ricercare una perfetta riproduzione del suono. Questa ricerca, ispirata dal fondatore della società, John Bowers, ha comportato non solo un elevato investimento in tecnologia audio ed innovazioni, ma ha anche significato un costante rivalutazione della musica per garantire il massimo rendimento della tecnologia stessa.

E rientra nella nostra politica assicurarci che le caratteristiche d'avanguardia sviluppate per un prodotto vengano poi utilizzate negli altri da noi realizzati in seguito.

Per quanto eccellente sia la qualità, un diffusore deve tuttavia suonare in maniera corretta nel vostro ambiente, e il tempo impiegato nel processo di installazione darà in cambio il piacere di molte ore di ascolto. Leggete interamente questo manuale. Vi aiuterà ad ottimizzare le prestazioni del vostro sistema audio.

B&W distribuisce in più di 60 paesi in tutto il mondo con una rete di distributori esclusivi in grado di assistervi nel caso dovreste avere problemi che il vostro rivenditore non può risolvere.

### SBALLAGGIO

(figura 1)

- Ripiegate i lembi dell'imballo e capovolgete la scatola ed il contenuto.
- Sallatevi la scatola vuota.
- Togliete l'imballo interno dal prodotto.

Verificate il contenuto:

- 2 x pannelli con altoparlanti, crossover
- 2 x griglie per altoparlanti
- 1 x dima di allineamento
- 2 x maschera per verniciatura

Vi consigliamo di conservare l'imballaggio per un utilizzo futuro. Togliete le griglie dai telai a muro e per evitare dei danni, conservate nelle loro buste di plastica (e preferibilmente nella scatola) lontano dall'area di lavoro fino a che non siete pronti per fissarli.

### POSIZIONAMENTO - NUOVA COSTRUZIONE O FISSAGGIO POSTERIORE

Verificate che non vi siano interferenze con altre installazioni (tubature, aria condizionata, cavi di alimentazione). In costruzioni preesistenti utilizzate un strumento per mappare accuratamente la struttura e un rivelatore di tubature per sondare la posizione di installazione proposta. Evitate di installare i diffusori in un incavo della parete quale un condotto molto stretto che potrebbe provocare vibrazioni. I diffusori sono progettati per operare in modo soddisfacente in una vasta gamma di spazi volumetrici, idealmente più di 1.5 litri.

I diffusori sono bilanciati per un montaggio a mezza altezza (es.: a livello in una parete o superfici rivolte verso il basso). Una sistemazione vicino ad una giunzione parete/soffitto, parete/pavimento o in un angolo è da evitarsi in quanto potrebbe dare origine a un qualità sonora troppo bassa e rimbombante. Se possibile mantenete i diffusori a più di 0.5m dai bordi del soffitto.

Le parti seguenti forniscono una guida sul miglior posizionamento, che però può essere modificato da limitazioni strutturali/domestiche.

#### Applicazioni normali a soffitto

Per un suono diffuso montate gli altoparlanti nel soffitto. La spazialità dipenderà dall'altezza del soffitto e dal livello del suono desiderato. Più diffusori a basso volume offriranno maggior limpidezza.

#### Impiego come diffusore surround Home Theater

Il suono dai diffusori surround dovrebbe essere il più diffuso possibile. Questo garantisce che l'immagine sonora frontale non venga distorta dai cambiamenti della posizione dell'ascoltatore o dai movimenti della testa. I diffusori dovrebbero essere collocati dietro e a 0.6m o più al di sopra dell'altezza dell'orecchio. In questa applicazione il montaggio a soffitto offre spesso buoni risultati. L'orientamento è meno importante in questa applicazione che in altri casi.

**AVVERTENZA:** I diffusori CCM producono un campo magnetico statico che si estende al di fuori del cabinet. Per questo non dovrebbero essere collocati a meno di 0.5m dalle apparecchiature che possono essere influenzate da tale campo, ad esempio i tubi catodici nei televisori e nei personal computer.

#### SMORZAMENTO DELL'INTERCAPEDINE NEL SOFFITTO

Colmate l'intera intercapedine del soffitto con ovatta. Sono adatte fibra in vetro e strati in lana minerale impiegati per l'isolamento dal calore, ma non schiuma a cellule chiuse o polistirene espanso. Assicuratevi che non vi sia materiale che possa cadere all'interno del diffusore (specialmente in situazioni di montaggio a soffitto).

**IMPORTANTE: DOVRETE VERIFICARE CHE IL MATERIALE UTILIZZATO RISPETTI I REGOLAMENTI ANTIINCENDIO E DI COSTRUZIONE LOCALI.**

#### FISSAGGIO DEL TELAIO A MURO

##### Costruzione preesistente

Posizionate la dima sul soffitto come indicato. Segnate lungo i margini esterni della dima e ritagliate accuratamente l'apertura.

#### Tutti i metodi

(figura 2)

Collocate il telaio nel soffitto e avvitare le 4 viti visibili anteriore del telaio. Queste viti sono fornite di innesti di fissaggio oscillanti che si collocano dietro al muro a secco. Assicuratevi che siano posizionate correttamente e stringete le viti. C'è una certa flessibilità del telaio garantita per supplire ai dislivelli della superficie di montaggio, tuttavia non avvitate le viti troppo strette perché si potrebbe verificare una torsione del telaio.

#### PERSONALIZZAZIONE

Il telaio ha una finitura semi opaca bianca verniciabile, pronta per essere rifinita in accordo con il vostro arredamento se necessario. Fissate la maschera di verniciatura prima della rifinitura. Non dipingete gli altoparlanti o la zona del pannello dietro la griglia. Evitate di toccare gli altoparlanti perché potreste danneggiarli.

#### FISSAGGIO DEL PANNELLO E COLLEGAMENTI

Tutti i collegamenti dovrebbero essere effettuati con gli apparecchi spenti.

I terminali accettano cavi spellati. Collegare il terminale rosso (+) al terminale positivo dell'amplificatore e il nero (-) al negativo. Il mancato rispetto della polarità corretta potrebbe produrre una miscela di suoni poco definiti e strani effetti di fase.

Nella scelta del cavo, mantenete l'impedenza elettrica totale (in uscita e di ritorno) al di sotto del massimo raccomandato nelle caratteristiche. Chiedete consiglio al vostro rivenditore in quanto il cavo ottimale dipenderà dalla lunghezza richiesta. Tagliate la lunghezza in eccesso e legare i cavi sciolti per evitare rumore.



## NEDERLANDS

### INLEIDING

Van harte gefeliciteerd met de aanschaf van uw Bowers & Wilkins Custom Contractor Mount (CCM20) luidsprekers!

Vanaf het allereerste begin in 1966 heeft B&W altijd gezocht naar de 'perfecte geluidsweergave'. Deze zoektocht heeft niet alleen geleid tot hoge investeringen in audiotecnologie en -innovaties, maar (geïnspireerd door de inmiddels overleden oprichter John Bowers) ook in een permanente waardering voor muziek: dit garandeert namelijk dat al die technologie maximaal en op de juiste manier wordt gebruikt.

We vinden het belangrijk dat de gevanceerde voorzieningen van het ene product ook worden toegepast bij alle andere.

Hoe goed een luidspreker op zich echter ook is, het gaat om het resultaat in de luisterruimte. De tijd die u daarom spendeert aan een zo goed mogelijke planning van de installatie zal uiteindelijk resulteren in vele uren luisterplezier. Lees daarom deze handleiding helemaal door, de informatie helpt u de weergavekwaliteit van uw audiosysteem te optimaliseren.

B&W luidsprekers worden in meer dan 60 landen over de gehele wereld verkocht, waarvoor een internationaal netwerk van importeurs is opgezet. Heeft u problemen die uw leverancier niet kan oplossen, dan kan de importeur u altijd verder helpen.

### UITPAKKEN

(figuur 1)

- Het is het eenvoudigst om eerst de flappen van de doos terug te vouwen, dan de doos om te keren, waarna u alleen de doos voorzichtig omhoog trekt. De luidsprekers blijven dan op hun plaats staan.
- Verwijder het verpakkingsmateriaal van de luidsprekers.

In de doos vindt u behalve deze gebruiksaanwijzing:

- 2 Frontpanelen met de luidsprekereenheden en het wisselfilter
- 2 Luidsprekergrilles
- 1 Montageal
- 2 Verfjablonen

We adviseren u om het verpakkingsmateriaal te bewaren. Wanneer u eventueel in de toekomst de luidsprekers moet vervoeren, komt de originele verpakking van pas. Haal de grilles en frontpanelen van de montageframes. Doe ze om beschadiging te voorkomen terug in de plastic verpakking en liefst weer in de doos. Bewaar ze dan op een veilige plaats totdat ze definitief gemonteerd kunnen worden.

### INSTALLEREN: BIJ NIEUWBOUW OF BESTAANDE BOUW

Controleer eerst of er op de geplande montagepositie geen problemen kunnen optreden met andere zaken (zoals pijpen, leidingen, air-conditioningskokers, elektriciteitskabels, etc.). Gebruik daarvoor in bestaande bouw een apparaat waarmee u de balken van de constructie kunt lokaliseren en een metaaldetector om eventuele pijpen en leidingen op te sporen. Monteer de luidsprekers liefst niet in dezelfde uitsparing als waarin zich dunne metalen kokers bevinden: deze zouden namelijk kunnen gaan resoneren. De luidsprekers kunnen werken in uitsparingen met uiteenlopend volume, maar werken optimaal in ruimtes vanaf 1,5 liter.

De luidsprekers zijn speciaal ontworpen voor 'half space' montage: d.w.z. verzonken in het plafond. Monteer de luidspreker echter bij voorkeur niet dichtbij een overgang van muur naar plafond en/of in een hoek: dit zal namelijk een ongewenste versterking van het laag geven waardoor het geluid zal gaan 'boemen'. Monteer de luidsprekers daarom op tenminste 0,5 m afstand van de rand van het plafond.

In de volgende paragrafen vindt u richtlijnen voor een optimale montage. Deze kunnen echter worden aangepast afhankelijk van de omstandigheden in uw huis.

#### Normale plafondmontage

Monteer de luidsprekers in het plafond voor een gelijkmatig verdeeld geluidsveld. De onderlinge afstand is afhankelijk van de hoogte van het plafond en van het gewenste geluidsniveau. Meer luidsprekers die op een lager niveau werken geven echter wel een betere geluidskwaliteit.

#### Home Cinema surround-luidsprekers

Het geluid van de surround-luidsprekers moet zo diffuus mogelijk zijn. Dit zorgt ervoor dat het geluidsbeeld van de voorzijde niet verstoord wordt door een verandering van luisterpositie of het bewegen van het hoofd. De optimale positie voor de luidsprekers is achter de luisteraar en ongeveer 0,6 m boven oorhoogte. Montage in het plafond geeft hier vaak goede resultaten. De oriëntatie van de luidspreker is in dit geval minder belangrijk dan bij de andere toepassingen.

LET OP: De CCM luidsprekers hebben een statisch magnetisch veld dat ook buiten de behuizing aanwezig is. Daarom moet de luidspreker op tenminste 0,5 m afstand staan van alle apparatuur die beïnvloed kan worden door zo'n veld, zoals bijvoorbeeld het beeldscherm van TV en computer, floppy disks, videobanden, credit cards, etc.

### DEMPEN VAN DE HOLLE RUIMTE

De rest van de holle ruimte kunt u opvullen met dempingsmateriaal zoals glaswol of minerale wol (maar geen dicht schuimplastic of polystyreen). Controleer ook of er iets in de luidsprekers kan vallen (dit geldt vooral voor plafondmontage).

**BELANGRIJK: GEBRUIK UITSLUITEND MATERIAAL DAT VOLDOET AAN DE PLAATSELIJKE BOUW- EN BRANDVEILIGHEIDSEISEN.**

### AANBRENGEN VAN HET MONTAGEFRAME

#### Bestaande bouw

Houd de montageframe op de gewenste plaats, teken de opening af en zaag het aldus aangegeven stuk uit de muur.

#### Alle methoden

(figuur 2)

Zorg dat het montageframe exact haaks staat en draai de vier schroeven die zichtbaar zijn aan de voorzijde helemaal vast. Hierdoor komen de speciale klemmen naar buiten die achter de gipsplaat haken. Controleer of ze alle op de juiste plaats zitten en draai de schroeven dan een beetje vast. Het frame mag iets verbuigen om oneffenheden van de muur weg te werken. Draai de schroeven echter niet te stevig vast omdat het frame anders teveel vervormt waardoor het frontpaneel niet meer goed zal passen.

### AFWERKEN

Het montageframe is voorzien van een halfmatte witte grondverflaag waarover u desgewenst direct uw eigen kleur verf kunt aanbrengen. Breng voordat u gaat schilderen eerst het sjabloon aan. Schilder de luidsprekereenheden en de achterzijde van het voorpaneel echter niet. Raak vooral ook de luidsprekereenheden niet aan, u kunt ze namelijk snel beschadigen.

### AANSLUITEN

Voordat u ook maar iets gaat aansluiten, eerst alle apparatuur UIT schakelen!

U kunt gestripte 'kale' kabeluiteinden onder de aansluitklemmen bevestigen. De positieve (+/rode) klem van de versterker aansluiten op de positieve (+/rode) klem van de luidspreker en de negatieve (-/zwart) op de andere luidsprekerklem. Het is belangrijk om de juiste polariteit te handhaven bij het aansluiten van een luidsprekerpaar. Een foutje veroorzaakt een vaag stereobeeld en vreemde fase-effecten.

Gebruik tussen versterker en luidsprekers kabels met een zo laag mogelijke serieweerstand (het liefst minder dan 0,2 ohm heen en terug). Uw B&W-leverancier kan u hierbij adviseren: de beste kabel hangt namelijk af van de te gebruiken lengte. Knip de overtlange kabel af en bind de losse kabel vast om mee rammelen te voorkomen.

## ΕΛΛΗΝΙΚΑ

### ΕΙΣΑΓΩΓΗ

Σας ευχαριστούμε που αγοράσατε τα ηχεία της σειράς Contractor Ceiling Mount (CCM20) της Bowers and Wilkins.

Από την ίδρυση της το 1966, η φιλοσοφία της B&W δεν έπαψε ποτέ να είναι η αναζήτηση της αναπαραγωγής του τέλειου ήχου. Εμπνευσμένη από τον ιδρυτή της John Bowers, η αναζήτηση αυτή δεν οδήγησε μόνο σε μεγάλες επενδύσεις και καινοτομίες στο χώρο της τεχνολογίας του ήχου αλλά και στο σεβασμό προς την ίδια τη μουσική, γεγονός που εξασφαλίζει ότι η χρήση της τεχνολογίας θα δώσει το καλύτερο δυνατό αποτέλεσμα.

Κάνουμε σημαντική προσπάθεια να εκμεταλλευτούμε πλήρως τα πρωτοποριακά χαρακτηριστικά των κορυφαίων προϊόντων μας, ενσωματώνοντάς τα και σε άλλα ηχεία της B&W.

Όμως, όσο καλό κι αν είναι ένα ηχείο από μόνο του, θα πρέπει να μπορεί να αποδίδει σωστά και στα πλαίσια του χώρου ακρόασης. Έτσι, ο χρόνος που θα διαθέσετε για την σωστή εγκατάσταση και τοποθέτηση των ηχείων είναι βέβαιο ότι θα ανταμειφθεί με πολλές ώρες μουσικής απόλαυσης. Παρακαλούμε διαβάστε προσεκτικά όλες τις οδηγίες. Θα σας βοηθήσουν να εκμεταλλευτείτε στο έπακρο τις δυνατότητες του ηχητικού σας συστήματος.

Η B&W διαθέτει τα προϊόντα της σε περισσότερες από 60 χώρες σε όλο τον κόσμο, μέσω ενός δικτύου επίσημων αντιπροσώπων οι οποίοι είναι σε θέση να σας βοηθήσουν να λύσετε όλα τα προβλήματα που ενδεχομένως θα συναντήσετε.

### ΑΠΟΣΥΣΚΕΥΑΣΙΑ

(Εικόνα 1)

- Ανοίξτε καλά τα επάνω φύλλα του χαρτοκιβωτίου και προσεκτικά γυρίστε το ανάποδα μαζί με το περιεχόμενο.
- Σηκώστε το χαρτοκιβώτιο αφήνοντας το περιεχόμενο κάτω.
- Αφαιρέστε την εσωτερική συσκευασία του ηχείου.

Ελέγξτε αν στη συσκευασία υπάρχουν τα εξής:

- 2 ηχεία (μεγάφωνα, κύκλωμα crossover)
- 2 εμπρόσθια προστατευτικά καλύμματα (grilles)
- 1 φόρμα – οδηγός για την ευθυγράμμιση του ηχείου
- 2 Μάσκες βαφής

Καλό θα είναι να κρατήσετε τη συσκευασία για το ενδεχόμενο μελλοντικής μεταφοράς των ηχείων. Πριν ξεκινήσετε την τοποθέτηση, αφαιρέστε τα προστατευτικά καλύμματα (grilles) από το πλαίσιο εντοίχισης και, για να αποφύγετε πιθανή ζημιά, αφήστε τα μέσα στις πλαστικές σακούλες (κατά προτίμηση και μέσα στο χαρτοκιβώτιο) μακριά από το χώρο που θα εργαστείτε, μέχρι να έρθει η στιγμή που θα τα τοποθετήσετε.

### ΤΟΠΟΘΕΤΗΣΗ – ΝΕΑ ΚΑΤΑΣΚΕΥΗ / ΥΠΑΡΧΟΥΣΑ ΚΑΤΑΣΚΕΥΗ

Βεβαιωθείτε ότι κοντά στο σημείο που θα τοποθετηθούν τα ηχεία, δεν υπάρχουν εγκαταστάσεις (σωλήνες ύδρευσης, ηλεκτρικά καλώδια, εγκαταστάσεις κλιματισμού κ.λπ.). Αν πρόκειται για μία ήδη υπάρχουσα κατασκευή, υπάρχουν ειδικές συσκευές για τον έλεγχο του εσωτερικού του τοίχου, με τη βοήθεια των οποίων θα μπορούσατε να επιλέξετε την κατάλληλη θέση για την τοποθέτηση των ηχείων. Μην εγκαταστήσετε τα ηχεία σε κολοπήτα όπου υπάρχουν λεπτοί σωλήνες οι οποίοι μπορούν να επηρεαστούν από τους κραδασμούς. Τα ηχεία μπορούν να τοποθετηθούν και να αποδώσουν ικανοποιητικά σε κολοπήτων διαφόρων όγκων (όμως είναι καλύτερα ο όγκος της κολοπήτας να είναι μεγαλύτερος από 15 λίτρα).

Τα ηχεία έχουν σχεδιαστεί για ανάρτηση μακριά από τις άκρες του τοίχου. Η τοποθέτησή τους κοντά στη συμβολή τοίχου-οροφής ή τοίχου-δαπέδου, καθώς και η τοποθέτησή τους σε γωνίες δεν συνιστάται, γιατί μπορεί να ενισχύσει υπερβολικά την απόδοσή των χαμηλών (μπάσων) και να κάνει τον ήχο "μουντό". Αν είναι δυνατό, τοποθετήστε τα ηχεία σε απόσταση μεγαλύτερη από μισό μέτρο από τα άκρα της οροφής.

Οι επόμενες ενότητες περιλαμβάνουν οδηγίες για την καλύτερη δυνατή τοποθέτηση των ηχείων, αλλά μπορείτε να μην τις ακολουθήσετε ακριβώς αν ο χώρος επιβάλλει κάποιους περιορισμούς.

### Συνήθεις Εφαρμογές

Για να διαχέεται καλύτερα ο ήχος, τοποθετήστε τα ηχεία στην οροφή. Η απόσταση μεταξύ τους θα εξαρτηθεί από το ύψος της οροφής και το απαιτούμενο επίπεδο έντασης. Αν τοποθετήσετε περισσότερα ηχεία και διατηρήσετε την ένταση σε χαμηλότερα επίπεδα, ο ήχος θα είναι πιο καθαρός.

### Εφαρμογές home theatre (ηχεία surround)

Ο ήχος των ηχείων surround πρέπει να είναι όσο το δυνατό πιο "διάχυτος". Αυτό εξασφαλίζει ότι η εμπρόσθια ηχητική εικόνα δεν παραμορφώνεται από αλλαγές της θέσης (ή ακόμη και της θέσης του κεφαλιού) του ακροατή. Γενικά, τα ηχεία θα πρέπει να τοποθετούνται πίσω από τη θέση ακρόασης και σε ύψος 0,6 του μέτρου (ή περισσότερο) από το ύψος του αυτιού. Για τα ηχεία surround η τοποθέτηση στην οροφή δίνει πολύ συχνά καλά αποτελέσματα. Σε αυτή την περίπτωση, ο προσανατολισμός του ηχείου δεν είναι τόσο σημαντικός.

ΠΡΟΣΟΧΗ: Τα ηχεία της σειράς CCM παράγουν ένα στατικό μαγνητικό πεδίο που περνά και στην εξωτερική πλευρά του ηχείου. Για το λόγο αυτό δεν θα πρέπει να τοποθετούνται σε απόσταση μικρότερη από μισό μέτρο από συσκευές που μπορούν να επηρεαστούν από ένα τέτοιο πεδίο, όπως οι τηλεοράσεις ή οι οθόνες των ηλεκτρονικών υπολογιστών.

### ΜΟΝΩΣΗ ΤΗΣ ΚΟΙΛΟΤΗΤΑΣ ΣΤΟ ΤΑΒΑΝΙ

Στη συσκευασία θα βρείτε κομμάτι αφρώδους υλικού για να μονώσετε την περιοχή πίσω από τα μεγάφωνα. Επί πλέον, θα μπορούσατε να γεμίσετε (χαλαρά) όλη την κολοπήτα με κάποιο μονωτικό υλικό κατάλληλο για θερμομόνωση (π.χ. υαλοβάμβακα), όχι όμως αφρολέξ κλειστής κυψέλης (closed cell foam) ή διασταλμένη πολυστερίνη. Βεβαιωθείτε ότι δεν υπάρχει πιθανότητα να πέσουν μέσα στο ηχείο κομμάτια από τον τοίχο ή σοβάδες (ιδίως αν τα ηχεία τοποθετηθούν στο ταβάνι).

ΠΡΟΣΟΧΗ: ΒΕΒΑΙΩΘΕΙΤΕ ΟΤΙ ΤΑ ΥΛΙΚΑ ΠΟΥ ΘΑ ΧΡΗΣΙΜΟΠΟΙΗΣΕΤΕ ΔΕΝ ΠΑΡΑΒΑΙΝΟΥΝ ΤΟΥΣ ΚΑΝΟΝΙΣΜΟΥΣ ΣΧΕΤΙΚΑ ΜΕ ΤΗΝ ΠΡΟΛΗΨΗ ΠΥΡΚΑΓΙΑΣ, ΚΑΘΩΣ ΚΑΙ ΤΟΥΣ ΚΑΝΟΝΙΣΜΟΥΣ ΑΣΦΑΛΕΙΑΣ ΤΟΥ ΚΤΙΡΙΟΥ.

### ΤΟΠΟΘΕΤΗΣΗ ΤΟΥ ΠΛΑΙΣΙΟΥ ΣΤΗΡΙΞΗΣ

#### Σε υπάρχουσες κατασκευές

Τοποθετήστε το βοηθητικό πρότυπο στο ταβάνι. Σημάδεψτε γύρω από το πρότυπο και ανοίξτε την οπή προσεκτικά.

Για όλες τις περιπτώσεις  
(Εικόνα 2)

Τοποθετήστε το πλαίσιο στο ταβάνι και βιδώστε τις τέσσερις βίδες που φαίνονται από την εμπρόσθια πλευρά του πλαισίου. Οι βίδες αυτές έχουν άγκιστρα που βρίσκονται πίσω από το επίχρισμα. Βεβαιωθείτε ότι έχουν τοποθετηθεί σωστά, και σφίξτε τις βίδες. Το πλαίσιο είναι σχετικά εύκαμπτο για να προσαρμόζεται σε ενδεχόμενες ανωμαλίες της επιφάνειας του ταβανιού. Όμως, δεν θα πρέπει να σφίξετε υπερβολικά τις βίδες, γιατί αν το σχήμα του πλαισίου παραμορφωθεί περισσότερο από όσο πρέπει, δεν θα μπορεί να τοποθετηθεί το ηχείο.

### ΒΑΦΗ

Το πλαίσιο στήριξης είναι βαμμένο λευκό, έτσι ώστε να είναι εύκολη η αλλαγή χρώματος. Αν θέλετε, μπορείτε να αλλάξετε το χρώμα έτσι ώστε να ταίριαζει με τη διακόσμηση του χώρου. Τοποθετήστε πρώτα τη μάσκα βαφής. Μην βάζετε τα μεγάφωνα ή την περιοχή του ηχείου πίσω από το προστατευτικό κάλυμμα (grille). Μην αγγίζετε τα μεγάφωνα γιατί μπορεί να προκαλέσετε ζημιά.

### ΣΥΝΔΕΣΕΙΣ

Πριν κάνετε τις συνδέσεις θέστε εκτός λειτουργίας (κατά προτίμηση βγάζοντάς τις από την πρίζα) όλες τις συσκευές του συστήματος.

Οι ακροδέκτες δέχονται γυμνά καλώδια. Συνδέστε τον κόκκινο (+) ακροδέκτη στον θετικό (+) ακροδέκτη του ενισχυτή, και τον μαύρο (-) ακροδέκτη στον αρνητικό (-) ακροδέκτη του ενισχυτή. Αν δεν κάνετε τις συνδέσεις ηρώνας της σωστής πολικότητας, η κίνηση (panning) του ήχου θα είναι απροσδιόριστη και θα ακούγονται "παράξενα" εφθ. φάσης.

Όταν θα επιλέγετε καλώδια, φροντίστε ώστε η αντίστασή τους να είναι κάτω από το όριο που θέτει ο κατασκευαστής. Σχετικά με τα καλώδια συμβουλευτείτε τον πωλητή σας ή την αντιπροσωπεία της B&W, αφού η επιλογή του κατάλληλου καλωδίου έχει άμεση σχέση με το μήκος του. Σε περίπτωση που το καλώδιο είναι μακρύτερο από αυτό που χρειάζεστε, κόψτε το τμήμα που περισσεύει και φροντίστε να μην εξέχουν σύρματα από το γυμνό του κομμάτι, γιατί μπορούν να προκαλέσουν παραμόρφωση.

## РУССКИЙ

### ВВЕДЕНИЕ

Благодарим Вас за приобретение изделия компании Bowers & Wilkins – встраиваемых в потолок акустических систем CCM20.

С момента основания фирмы в 1966 году принципом B&W всегда оставалось стремление к безупречному воспроизведению звука. Это стремление, вдохновителем которого был создатель фирмы, ныне покойный Джон Бауэрс, повлекло за собой не только большие инвестиции в развитие аудио-технологии, но и неустойное внимание к тому, чтобы эта технология обеспечивала самое верное звучание музыки.

Кроме того, мы руководствуемся правилом, что технические новшества, примененные при создании какого-либо изделия, впоследствии должны найти свое место в конструкции других наших изделий.

Однако, как бы ни были хороши акустические системы сами по себе, важно то, как они будут звучать в вашей комнате. Время, которое Вы затратите на правильное размещение акустических систем, окупится многими часами удовольствия от прослушивания музыки. Пожалуйста, внимательно прочтите данную инструкцию. Она поможет оптимизировать работу Вашей аудиосистемы.

Акустические системы B&W широко известны во всем мире и продаются более чем в 60 странах. Компания имеет международную сеть надежных и квалифицированных дистрибуторов. Если у Вас возникли какие-либо проблемы, с которыми не может справиться дилер, наши дистрибуторы охотно придут Вам на помощь.

### ΡΑΣΠΑΚΩΚΑ

(рисунок 1)

- Отогнуть верхние клапаны коробки и перевернуть коробку вместе с содержимым.
- Снять картонную коробку.
- Снять с изделия внутреннюю упаковку.

Убедитесь, что в коробке присутствуют все перечисленные ниже комплектующие:

- 2 звукоотражательные панели с динамиками и кроссовером
- 2 решетки
- 1 шаблон
- 2 трафарета для окраски рам

Мы советуем сохранить упаковку для дальнейшего использования. Решетки следует снять с рам и хранить их в пластиковых пакетах (и, желательно, в коробке) до тех пор, пока не придет время для их монтажа.

### ΡΑΖΜΕΝΗΕ – ΜΟΝΤΑΖ Β ΡΡΟϒΕΣΣΕ ΣΤΡΟΙΤΕΛΒΣΤΑ ΙΛΗ Β ΓΟΤΩΜ ΡΟΜΕΝΗΕΜ

Убедитесь, что внутри участков потолка, выбранных для размещения акустических систем (АС), нет труб, воздуховодов, проводов и других элементов конструкции, препятствующих монтажу. С помощью специальных инструментов можно проверить наличие таких объектов в готовых потолках. Не следует монтировать АС рядом с тонкими трубами – это может вызвать дребезжание. АС могут устанавливаться в полостях различного объема, но предпочтительно, чтобы объем полости превышал 15 литров.

АС рассчитаны на монтаж заподлицо (т.е. звукоотражательная панель должна располагаться вровень с поверхностью потолка). Не рекомендуется размещать их вблизи стен, а также в углах комнаты, так как это приводит к сильному резонансу низких частот и, соответственно, гулкому звучанию. Желательно, чтобы расстояние до стен составляло не менее 0,5 м.

Ниже приводятся советы, помогающие оптимально разместить акустические системы. Однако, им не обязательно следовать буквально – нужно учитывать конкретные особенности Вашей комнаты.

#### Обычное применение

Для воспроизведения звука в большом помещении нужно смонтировать на потолке достаточное количество АС. Оптимальное расстояние между ними зависит от высоты потолка и требуемого уровня громкости. Большое количество громкоговорителей, работающих при меньшем уровне громкости, обеспечивает лучшее качество звучания.

#### Применение в качестве тыловых АС домашнего кинотеатра

Звук, создаваемый тыловыми АС, должен быть как можно более диффузным. В этом случае звуковой образ, созданный фронтальными АС, не будет искажаться при изменении положения слушателя или при движениях головы. Как правило, тыловые АС должны находиться позади слушателя и не менее чем на 60 см выше его головы. Монтаж тыловых АС на потолке часто оказывается удачным решением. Для тыловых АС ориентация менее важна, чем при иных вариантах применения.

ВНИМАНИЕ! Громкоговорители CCM создают статическое магнитное поле, эффективный радиус которого превышает размеры корпуса. В связи с этим они не должны находиться ближе чем в 0,5 м от оборудования, чувствительного к такому полю, например, от кинескопа телевизора или компьютерного монитора.

## **ДЕМПФИРОВАНИЕ ЗВУКОВЫХ ВОЛН В ПОЛОСТИ ПОТОЛКА**

Для демпфирования звуковых колебаний углубление в потолке следует заполнить (не слишком плотно) звукопоглощающим материалом. Для этого можно использовать стекловату или подобный материал, но не пенопласт. Убедитесь, что никакие посторонние частицы не будут попадать в АС (это особенно важно при монтаже на потолке).

**ВНИМАНИЕ! ИСПОЛЬЗУЕМЫЕ МАТЕРИАЛЫ ДОЛЖНЫ СООТВЕТСТВОВАТЬ МЕСТНЫМ НОРМАМ ПОЖАРНОЙ БЕЗОПАСНОСТИ И ТРЕБОВАНИЯМ, ПРЕДЪЯВЛЯЕМЫМ К СТРОИТЕЛЬНЫМ МАТЕРИАЛАМ.**

## **МОНТАЖ РАМ**

### **Монтаж в готовом конструкцию**

Наложить шаблон на потолок в месте предполагаемого монтажа. Нанести метку по наружному краю шаблона и аккуратно вырезать отверстие в панели.

### **При всех вариантах монтажа**

(рисунок 2)

Установить раму в проделанное отверстие и закрутить 4 винта, головки которых находятся на передней поверхности рамы. Эти винты отжимают наружу расположенные за отделочной панелью зажимы. Убедитесь, что все зажимы расположены правильно, и затянуть винты. Рама обладает определенной гибкостью, позволяющей сгладить неровности потолка, однако не следует затягивать винты слишком сильно. Искривление рамы может помешать установке звукоотражательной панели.

## **ОТДЕЛКА**

Наружные монтажные рамы имеют полуматовую белую поверхность. Если Вы хотите изменить отделку АС в соответствии с интерьером комнаты, на эту поверхность можно нанести любую краску. Перекрашивая раму, воспользуйтесь прилагающимися трафаретами. Нельзя наносить краску на динамики или на закрытую решеткой звукоотражательную панель. Не прикасайтесь к динамикам, их легко повредить.

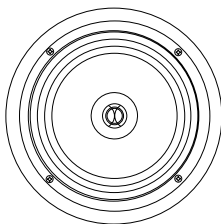
## **ПОДКЛЮЧЕНИЕ КАБЕЛЕЙ**

Подсоединение всех проводов следует выполнять при выключенной аудиоаппаратуре.

Клеммы предназначены для подключения защищенных проводов. Красная клемма (+ve) подключается к положительной клемме усилителя, а черная (-ve) – к отрицательной. Несоблюдение полярности приведет к нарушению панорамирования звуковой картины и нежелательным фазовым эффектам.

Выбирая кабель, проследите за тем, чтобы его полное сопротивление было ниже максимального рекомендуемого значения, приведенного в технических характеристиках акустической системы. Покупая кабель, посоветуйтесь с дилером, так как оптимальный выбор марки зависит от требуемой длины кабеля. Нужно обрезать излишки кабеля и закрепить его провисающую часть, чтобы предотвратить дребезжание.





## CCM20

<b>Drive units</b>	1 x 25mm (1in) high-frequency 1 x 165mm (6.5 in) mid/bass
<b>Nominal impedance</b>	8Ω
<b>Frequency response</b>	50Hz – 20kHz ±3dB
<b>Sensitivity</b>	89dB spl (2.83V, 1m)
<b>Crossover frequency</b>	3.5kHz
<b>Recommended amplifier power</b>	20W – 130W continuous into 8Ω on unclipped programme.
<b>Frame size</b>	Diameter: 225mm (8.9in)
<b>Cut-out size</b>	Diameter: 206mm (8.1in)
<b>Min depth required</b>	73mm (2.9in) from ceiling surface
<b>Net weight</b>	1kg (2.2lb)
<b>Finishes</b>	Semi-matt white suitable for customising or pre-painting



L I S T E N   A N D   Y O U ' L L   S E E

B&W Loudspeakers Ltd. reserves the right to amend details of the specification without notice in line with technical developments. E&OE  
Copyright © B&W Loudspeakers Ltd. Printed in Taiwan.

B&W Loudspeakers Ltd, Meadow Road, Worthing, BN11 2RX, England

Tel: +44 (0) 1903 524801 Fax: +44 (0) 1903 524725

<http://www.bwspeakers.com>