

# Signature™ 7NT

*Owner's manual*



**LISTEN AND YOU'LL SEE**

Figure 1

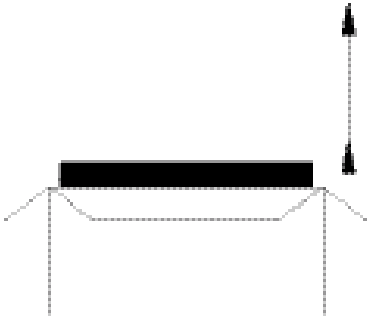


Figure 2

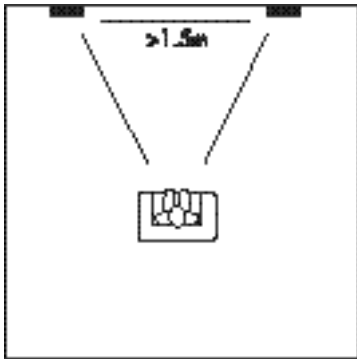
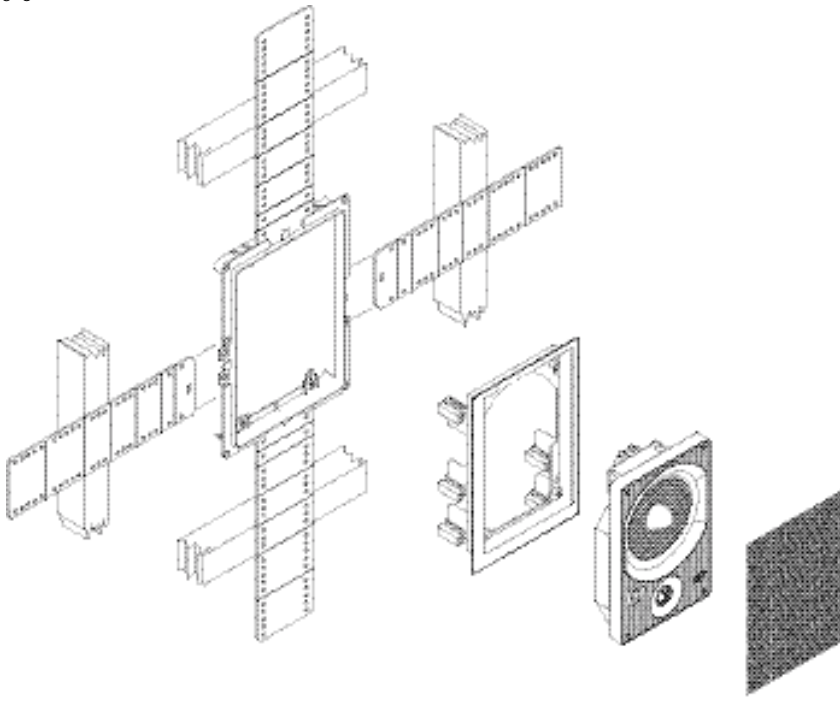


Figure 3



**Owner's manual  
SIGNATURE™7NT**

English ..... 1  
Français ..... 2  
Deutsch ..... 4  
Español ..... 6  
Português ..... 8  
Italiano ..... 10  
Nederlands ..... 12  
Ελληνικά ..... 13  
Русский ..... 15

Figure 4

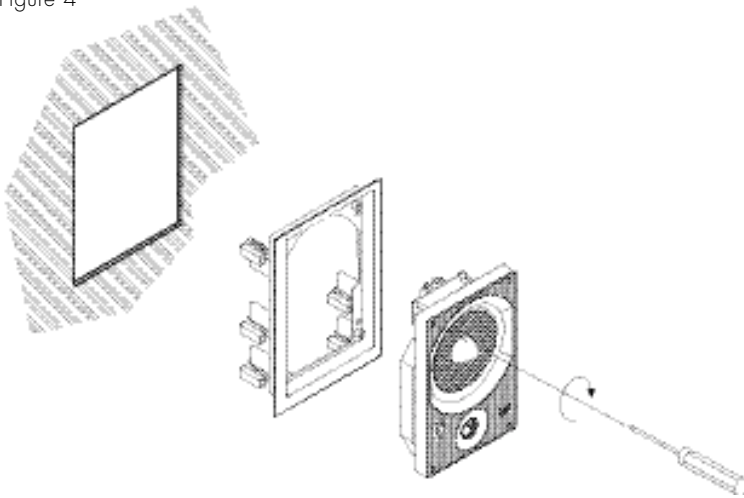
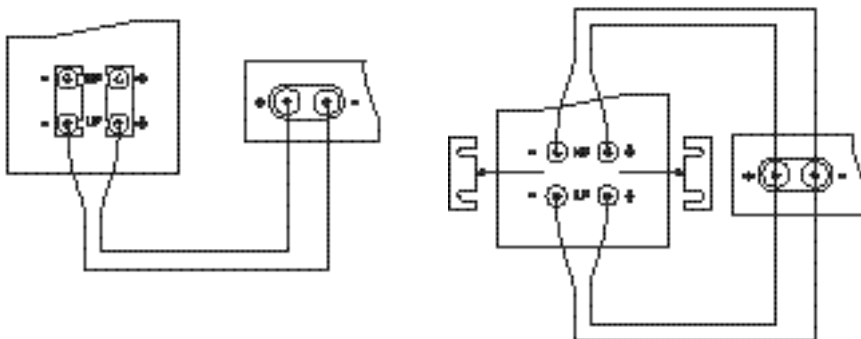


Figure 5



## INTRODUCTION

Thank you for purchasing Bowers & Wilkins Custom Wall Mount speakers.

Since its foundation in 1966, the continuing philosophy of B&W has been the quest for perfect sound reproduction. Inspired by the company's founder, the late John Bowers, this quest has entailed not only high investment in audio technology and innovation but also an abiding appreciation of music to ensure that the technology is put to maximum effect.

It is also our policy to make sure the advanced features pioneered on one product are incorporated into others we manufacture. The Custom Installation series incorporates woven Kevlar® cone mid/bass drive units for lowest coloration and maximum definition.

However, no matter how good the speakers themselves, they must work well into the listening room and time spent on planning the installation will reap the reward of many hours listening pleasure. Please read through this manual fully. It will help you optimise the performance of the system.

B&W distribute to over 65 countries worldwide and maintain a network of dedicated distributors who will be able to help should you have any problems your dealer cannot resolve.

## UNPACKING

(figure 1)

Check the contents:

- 2 x Baffle with drive units, crossover and foam
- 2 x Wall frame with swing out dogs
- 2 x Loudspeaker grille
- 1 x Alignment template
- 1 x Accessory pack containing:
  - 8 x Self-Tapping screws (for frame to PMK fixing)
  - 8 x Machine screws (fixing baffles to wall frames)

We suggest you retain the packaging for future use. Remove the grilles and baffles from the wall frames and, to avoid damage, keep them in their plastic bags (and preferably in the carton) away from the work area until you are ready to fit them.

## POSITIONING – NEW CONSTRUCTION VERSUS RETROFIT

Check that there is no conflict with other in-wall installations (pipe work, air conditioning, power-cabling etc.). In existing construction, use a stud-finding tool to map the wall construction accurately and a pipe detector to scan the proposed installation position. Avoid installing the speakers in the same cavity of the wall as flimsy ducting, which may be induced to rattle.

The speakers are designed to operate satisfactorily in a wide range of cavity volumes, ideally above 15 litres (0.5 cu ft).

The speakers are balanced for half-space mounting (i.e. flush in a wall or soffit). Placement near a wall/ceiling, wall/floor junction or in a corner is to be avoided as it may give rise to too much bass and a boomy quality to the sound. If possible, keep the speakers more than 0.5m (20in) from the wall edges.

The speakers may be mounted in either portrait or landscape orientation. Wherever possible, however, portrait orientation, with the drive units mounted one above the other, is to be preferred as it gives better horizontal dispersion and a more stable stereo image. If landscape orientation is used, orient the baffle so that the tweeters are towards the centre of the room. Do not mix portrait and landscape at left and right, as an imprecise stereo image will be created.

The following sections give guidance on optimum positioning, but this may be modified in line with domestic constraints.

### Normal Stereo and Home Theatre Front Left and Right Applications (figure 2)

Note: The assembly should be installed with the tweeter at the bottom.

The speakers should be positioned with the tweeters at a little above ear height. If the speakers are to be used low in the wall invert the speaker so the treble unit is uppermost. The spacing between them will depend on the size of the room and distance to the listeners. As a general rule they should not be closer to the listener than 1.5m (5ft) and the distance between them should not exceed their distance from the listeners. Having the speakers and listeners approximately at the corners of an equilateral triangle is not a bad rule to follow. This arrangement generally provides the best stereo imaging. If the speakers are placed too far apart, a hole-in-the-middle effect may become apparent. Too close and the panoramic effect will be lost, accompanied by a reduction in depth information.

For Home Theatre Installations, the speakers should not be closer together than the width of the screen and their height should be approximately at centre screen height.

### Home Theatre Centre Channel Applications

Theoretically, the best position for a centre channel speaker is behind the centre of the screen, but this can only be realised when using an acoustically transparent projection screen. In most cases the speaker will be positioned in a laterally central position either directly above or directly below the screen. All other things being equal, choose the position that is nearest ear height. However, if this leads to a below screen position, you should be careful to ensure that the speaker is not too close to the floor (see above) and that the sound will not be muffled by the later placement of furniture. See also the comments on baffle orientation in the preceding section.

## Home Theatre Surround Speaker Applications

The sound from surround speakers should be as diffuse as possible. This ensures that the frontal audio image is not distorted by changes of listener position or head movements. The speakers should generally be placed behind and 0.6m (2ft) or more above ear height. Ceiling mounting often gives good results in this application. The orientation is less important in this application than in other cases.

WARNING: The Signature™7NT speakers produce a static magnetic field that extends outside the speakers boundary. As such they should not be placed within 0.5m (20in) of equipment that may be affected by such a field, e.g. Cathode Ray Tubes in TVs and Personal Computers.

## DAMPING THE WALL CAVITY

A foam pad is supplied to damp the area behind the drive units. In addition, loosely fill the whole section of the wall cavity with wadding. Fibreglass and mineral wool matting supplied for heat insulation are suitable, but not closed cell foam or expanded polystyrene. Check that there is no debris that may fall into the speaker (especially in ceiling mount situations).

IMPORTANT: YOU SHOULD CHECK THAT THE INSTALLATION ITSELF AND THE MATERIALS YOU USE MEET THE LOCAL FIRE AND BUILDING REGULATIONS.

## FITTING THE WALL FRAME

### New Construction

(figure 3)

Fit the separately available pre-mount kit PMK800 for the Signature™7NT to the studding before the drywall panels are fitted, following the instructions supplied with the kit. The drywall panels should be fitted up to the pre-mount frame and plastered over.

Screw, but do not tighten, 4 of the screws provided through the holes in the wall frame into the pilot holes in the pre-mount frame.

### Existing Construction

(figure 4)

Push out the slots in the template provided. Position the template on the wall as required. Mark along the inside edges of the slots and cut out the aperture neatly.

Position the frame in the wall and screw in the 6 screws visible from the front of the frame. These screws swing out clamping dogs that locate behind the drywall. Ensure that they have located properly and loosely tighten the screws.

## Existing construction Method 2

Using the pre-mount frame in retrofit situations requires that the aperture is cut fairly accurately. Use the template provided to mark out the correct size aperture, having regard to how the wall frame is to be lined up with any features such as door frames, and cut out the aperture neatly. Feed the pre-mount frame through the aperture and pull it forward so that it sits flat on the rear of the drywall and the inner part of the frame protrudes through the aperture. Screw, but do not tighten, 4 of the screws provided through the slots in the wall frame into the pilot holes in the pre-mount frame.

## All Methods

Align the frame squarely and tighten down the screws. A certain amount of flexing of the wall frame is allowed to take up unevenness in the wall surface, but do not over tighten the screws as excessive distortion of the frame may impede the fitting of the baffle.

## CUSTOMISING

The wall frame has a white semi-matte paintable finish, ready if necessary to be re-finished to match your own decor. Decorate before the baffle is fitted.

Do not paint the baffle. Remove it before re-decoration. Avoid touching the drive units, as damage may result.

## FITTING THE BAFFLE AND CONNECTIONS

(figure 5)

All connections should be made with the equipment switched off.

The baffle is secured to the wall frame by 4 machine screws in the corners. A pre-fitted gasket seals the joint.

There are two pairs of gold plated terminals at the back of each speaker, one pair to the bass/mid units and one pair to the tweeter which permit bi-wiring or bi-amplification if desired. On delivery, both pairs are connected together by high-quality gold plated copper links for use with a single twin cable.

The terminals accept bare wires. For single cable connection, connect either of the positive terminals on the speaker (marked + and coloured red) to the positive terminal on the power amplifier and negative (-, black) to negative (figure 5).

When bi-wiring the speakers, loosen the terminal caps and remove the links. Use a separate twin cable from the amplifier terminals to each pair of speaker terminals (figure 5). Correct polarity connection is even more critical in this case to maintain the frequency response of each speaker as well as the correct balance between left and right speakers. The use of separate cables can improve the reproduction of low-level detail by reducing interaction in the crossover and allowing optimum choice of cable for each frequency range.

Always make sure all the terminal caps are screwed down tight, as otherwise they may rattle. Failure to observe correct polarity will result in a loss of bass and vague imaging in a multi-speaker installation.

When choosing cable, keep the total electrical impedance (out and back) below the maximum recommended in the specification. Ask your dealer for advice, as the optimum cable will depend on the length required. Cut off excess length and tie down loose cable to prevent rattles.

## HF Control

The switch on the front baffle provides a boost or cut in the speaker's high-frequency output. Use it to adjust the high-frequency level to compensate for severely off axis positioned speakers or heavy wall coverings (Boost) or speakers positioned in highly sound reflective rooms (Cut).

## FRANÇAIS

### INTRODUCTION

Nous vous remercions d'avoir choisi les enceintes encastrables Bowers & Wilkins de la série Custom In Wall Mount.

Depuis sa fondation en 1966, la philosophie de B&W a toujours été la quête de la reproduction sonore la plus parfaite qui soit. Inspirée par son fondateur, le regretté John Bowers, cette recherche a entraîné de très lourds investissements en équipements et en innovations mais elle nous a surtout conduits à acquérir une connaissance très approfondie de la musique afin que la technologie soit toujours utilisée de façon optimale.

Notre politique est d'introduire dans le maximum de nos réalisations et aussi souvent que cela est possible, les technologies avancées qui ont été développées sur l'une de nos productions. La série « Custom Installation » adopte le haut-parleur de grave-médium à membrane en Kevlar® tressé qui réduit les colorations et apporte un maximum de définition.

Au delà des qualités propres aux enceintes elles-mêmes, vous ne devez pas oublier qu'elles doivent fournir les meilleurs résultats en association avec la salle d'écoute. Afin de tirer le meilleur parti de la qualité de vos enceintes, vous devez savoir que l'étude de leur installation joue un grand rôle dans le résultat d'écoute général. Le soin que vous consacrerez à leur mise en œuvre sera récompensé par de très nombreuses heures d'écoute et de plaisir musical. Nous vous invitons à lire intégralement ce manuel. Il vous aidera à optimiser les performances du système.

B&W qui est distribué dans plus de 65 pays, maintient un réseau de distributeurs officiels capables de vous aider si vous rencontrez un problème que votre revendeur ne saurait résoudre ; n'hésitez pas à les contacter en cas de besoin.

### DEBALLAGE

(figure 1)

Vérifiez le contenu :

- 2 x baffle comportant les haut-parleurs, le filtre et de la mousse
- 2 x cadre de fixation murale avec oreilles rétractables de maintien
- 2 x grille de protection des haut-parleurs
- 1 x gabarit d'alignement
- 1 x sachet d'accessoires contenant :
  - 8 x vis auto perforantes pour fixation du PMK à l'ossature
  - 8 x vis mécaniques pour la fixation du baffle sur le cadre mural

Nous vous suggérons de conserver l'emballage pour un usage ultérieur. Veuillez retirer les grilles et les baffles du cadre mural et conservez-les à l'abri dans leur sac en plastique voire même dans leur carton, loin de la zone de travail pour qu'ils ne courent aucun risque d'endommagement.

## MISE EN PLACE – NOUVELLE CONSTRUCTION OU RENOVATION

Vérifiez qu'il n'existe aucun risque de conflit avec d'autres éléments encastrés dans la cloison (conduite, air conditionné, câble électrique etc.). Dans le cas d'une construction existante, il est préférable de dresser une carte précise des réseaux encastrés. Evitez d'installer les haut-parleurs dans une cavité comportant une canalisation ou ayant une paroi mince ou fragile qui risqueraient de résonner ou de vibrer. Ces enceintes sont conçues pour fonctionner de manière satisfaisante dans une large gamme de volumes de charge, idéalement supérieurs à 15 litres.

L'équilibre des enceintes est ajusté pour fournir la meilleure linéarité dans un demi espace de rayonnement (encastrées dans un large plan). Il est donc préférable d'éviter l'encastrement à proximité de la jonction entre un mur et le plafond ou près d'un angle de mur qui occasionneront une exagération des fréquences basses risquant d'altérer la fidélité de reproduction. Eloignez, si vous le pouvez, les haut-parleurs de plus de 0,5 m des angles de la pièce.

Les enceintes peuvent être installées verticalement ou horizontalement. Préférez, si possible, la position verticale. Lorsque les haut-parleurs sont placés l'un au-dessus de l'autre, ils procurent une meilleure directivité horizontale, favorable à la création d'une image stéréophonique stable. Si vous êtes amenés à installer vos enceintes horizontalement, orientez les tweeters vers le centre. N'installez jamais une enceinte verticalement tandis que l'autre est en position horizontale ; vous obtiendriez une image stéréophonique tout à fait imprécise.

Les paragraphes suivants comprennent de nombreux conseils permettant de parvenir au positionnement optimal mais ils peuvent être adaptés à vos contraintes domestiques.

### Utilisation normale en stéréophonie ou en enceintes gauche et droite pour Home Cinema

(figure 2)

Note : L'ensemble doit être installé avec le tweeter en bas.

Les enceintes seront positionnées, le tweeter placé très légèrement au dessus de la hauteur des oreilles de l'auditeur. Au cas où les enceintes seraient installées dans la partie inférieure du mur, nous vous recommandons de les inverser, le haut-parleur d'aigu se retrouvant en haut. L'écartement des enceintes dépend des dimensions de la salle et de la distance d'écoute. En règle générale, elle ne doivent pas se trouver à moins d'un mètre cinquante de l'auditeur et leur écartement ne doit pas être supérieure à celui qui les sépare de la position d'écoute. Placer les deux enceintes et l'auditeur aux trois sommets d'un triangle équilatéral n'est pas une mauvaise règle à suivre. Cette disposition produit généralement la meilleure image stéréophonique. Lorsque les sources sonores sont trop espacées, il se produit un effet de trou au centre de l'image. Trop rapprochées,

vous perdrez toutes les impressions panoramiques accompagnées d'une réduction notable de la profondeur.

Utilisées en Home Cinéma, les enceintes doivent permettre à l'écran de prendre place entre elles. Elles seront positionnées à mi hauteur de l'écran.

### Utilisation comme enceinte centrale de Home Cinema

En théorie, la meilleure place que peut occuper une enceinte centrale se situe au centre, juste derrière l'écran ; mais cela n'est envisageable que lorsque l'écran est acoustiquement transparent. Dans la plupart des cas, l'enceinte sera placée au plus près de l'écran, au-dessus ou en-dessous. Toutes autres choses étant égales, choisissez la position qui rapproche les haut-parleurs de la hauteur des oreilles de l'auditeur. Si vous adoptez un positionnement sous l'écran, veillez à ce que l'enceinte ne se trouve pas trop près du sol ou qu'elle ne risque pas d'être masquée ultérieurement par le déplacement d'un meuble. Reportez-vous à nos recommandations quant à l'orientation des baffles dans le précédent paragraphe.

### Utilisation comme diffuseur d'ambiance pour Home Cinema

Le son émis par les haut-parleurs destinés à la reproduction des canaux dits de surround doit être aussi diffus et non localisable que possible. Cela permet à l'image sonore frontale de ne pas être perturbée par les changements de place ou les mouvements de tête de l'auditeur. Les haut-parleurs devraient être placés de préférence en arrière et surélevés d'au moins 0,6 m par rapport à la position des oreilles de l'auditeur. Le montage en plafond apporte souvent d'excellents résultats. Leur orientation est moins importante que dans les autres applications.

ATTENTION : Les haut-parleurs Signature™7NT produisent un champ magnétique statique qui s'étend au-delà de la limite de ceux-ci. Pour cette raison, ils ne devraient pas être placés à moins de 0,5 m de matériels pouvant être affectés par ce type de rayonnement (tube cathodique d'un téléviseur ou d'un ordinateur).

### AMORTISSEMENT DE LA CAVITE

Remplissez à peu près toute la cavité à l'aide d'amortissants sans les tasser avec excès. La fibre de verre et la laine minérale fournies pour l'isolement thermique conviennent parfaitement mais n'utilisez surtout pas de mousse synthétique à cellules fermées ou de polystyrène expansé. Vérifiez qu'aucun débris ne risque de tomber à l'intérieur du haut-parleur (surtout en cas de montage en plafond).

IMPORTANT : VOUS DEVEZ VERIFIER QUE L'INSTALLATION ELLE-MEME ET LES MATERIAUX QUE VOUS UTILISEZ SONT CONFORMES AUX REGLES LOCALES EN MATIERE DE FEU ET DE CONSTRUCTION.

## AJUSTEMENT DU CADRE DANS LA PAROI

### Nouvelle construction

(figure 3)

Ajustez le kit de prémontage livré séparément PMK800 pour le Signature™7NT sur l'ossature de cloison avant pose des panneaux de plâtre. Suivez les instructions fournies avec le kit. Les panneaux de plâtre doivent être fixés sur le cadre de prémontage et enduits par dessus.

Vissez dans le cadre de prémontage mais sans les serrer, 4 des vis fournies en passant à travers les trous prévus à cet effet dans le cadre de paroi.

### Construction existante

(figure 4)

Retirez les inserts du gabarit fourni. Positionnez le gabarit contre le mur comme souhaité. Marquez les bords intérieurs des fentes puis découpez soigneusement l'ouverture.

Positionnez le cadre contre le mur puis vissez les 6 vis visibles sur la façade du cadre. Ces vis permettent de basculer les oreilles de blocage qui viendront se placer derrière la cloison. Assurez-vous que les oreilles sont en bonne position puis serrez légèrement les vis, sans forcer.

### Construction existante : seconde méthode

L'emploi du cadre de prémontage dans une ancienne demeure implique que l'ouverture soit correctement découpée. Utilisez le gabarit pour marquer les cotes exactes de l'ouverture en prêtant une attention particulière à leur alignement éventuel sur une porte ou une fenêtre puis découpez soigneusement l'ouverture. Introduisez le cadre de prémontage à travers le trou puis positionnez-le pour qu'il se plaque parfaitement contre l'arrière de la cloison et que ses parties saillantes passent à travers l'ouverture. Vissez 4 des vis fournies dans les inserts du cadre de prémontage, sans les serrer, en passant à travers les fentes du cadre mural.

### Toutes méthodes

Alignez rigoureusement le cadre et serrez les vis. Une certaine flexion du cadre de paroi est admise pour épouser une légère irrégularité du mur. Ne serrez pas les vis de façon excessive, cela pourrait entraîner une déformation importante du cadre pouvant contrarier la mise en place du baffle.

### FINITIONS

Le cadre mural possède une finition blanche semi mate, prête à peindre, destiné à harmoniser les enceintes et votre décor. Vous procéderez à ces finitions avant d'ajuster le cadre.

Ne peignez pas le baffle. Démontez-le avant tout travail de peinture. Evitez de toucher les haut-parleurs pour ne pas prendre le risque de les endommager.

## AJUSTAGE DU BAFFLE ET CONNEXIONS

(figure 5)

Toutes les connexions doivent être réalisées lorsque les appareils sont éteints.

La fixation du baffle est assurée aux quatre angles par quatre vis mécaniques (figure 6). Un joint assure une excellente étanchéité.

Vous trouverez deux paires de bornes dorées au dos de chaque enceinte : une paire destinée au grave/bas-médium, la seconde destinée à l'aigu. Elles autorisent le bicâblage ou la biamplification si vous le souhaitez. Ces deux paires de bornes sont reliées entre elles par des barrettes plaquées or de grande qualité, permettant le raccordement à l'amplificateur par l'intermédiaire d'un seul cordon à deux conducteurs.

Les bornes acceptent les fils dénudés. En cas de raccordement simple, raccordez les deux bornes rouges au connecteur positif de l'amplificateur et les deux bornes noires au connecteur négatif (figure 5).

Lorsque vous bicâblez vos enceintes, desserez les bornes afin de retirer les barrettes dorées. Utilisez deux cordons séparés à deux conducteurs chacun pour relier les bornes de sorties de l'amplificateur aux deux paires de bornes des haut-parleurs (figure 5). Même dans ce cas, il est absolument indispensable de respecter la polarité si vous souhaitez conserver la linéarité de la courbe de réponse de chaque enceinte garante de l'équilibre des deux sources sonores gauche et droite. L'utilisation de deux cordons séparés peut améliorer la qualité de reproduction des micro informations par réduction de l'interaction des composants du filtre de séparation et autorise le choix de câbles mieux adaptés à chaque bande de fréquences.

Vérifiez toujours que les capuchons des bornes sont bien resserrés, faute de quoi vous pourriez les entendre vibrer. Le non respect de la polarité occasionnera une perte dans les basses fréquences et altérera fortement l'image sonore d'une installation à haut-parleurs multiples.

Au moment de choisir votre câble, assurez-vous que son impédance totale (aller et retour) soit toujours inférieure à la valeur minimale recommandée dans les spécifications. Interrogez votre revendeur pour qu'il vous conseille le câble convenant le mieux, en fonction de la longueur nécessaire. Coupez les longueurs excessives et fixez correctement les boucles afin d'éviter les risques de cliquetis.

## Réglage des fréquences hautes

Le commutateur intégré à l'avant du baffle permet d'ajuster la reproduction des fréquences aiguës. Utilisez-le pour compenser une mauvaise orientation du baffle conduisant à un positionnement de l'auditeur nettement en dehors de l'axe de référence mais aussi pour augmenter le niveau des aigus si vos murs sont habillés de tentures lourdes très absorbantes ou encore pour réduire leur émission si les haut-parleurs se situent dans une zone fortement réfléchissante.

## DEUTSCH

### Einleitung

Vielen Dank für den Kauf der Bowers & Wilkins-CWM™-Wandeinbaulautsprecher.

Seit der Gründung 1966 war B&W's oberstes Anliegen die perfekte Klangwiedergabe. Inspiriert durch den Firmengründer John Bowers, wird diesem Streben nicht nur durch hohe Investitionen in die Audio-Technologie und stetige Innovationen Rechnung getragen, sondern auch durch die Liebe zur Musik, um sicherzustellen, daß die Technologie optimal eingesetzt wird.

Charakteristisch für unsere Firmenphilosophie ist weiterhin, daß besondere Ausstattungsmerkmale eines Produktes später auch in anderen B&W-Produkten eingesetzt werden. Bestes Beispiel dafür ist die Verwendung von gewebtem Kevlar® für die Membranen der Tief-/Mitteltöner in der Einbaulautsprecherreihe. Das Kevlar®gewebe reduziert klangliche Verfärbungen auf ein Minimum und gewährleistet einen reinen, unverzerrten Klang.

Jedoch müssen die Lautsprecher unabhängig davon, wie gut sie sind, auch im jeweiligen Hörraum gut klingen. Die Zeit, die Sie in die Installationsplanung investieren, wird sich in jeder Beziehung bezahlt machen. Bitte lesen Sie sich diese Bedienungsanleitung genau durch. Sie wird Ihnen dabei helfen, Ihr System mit seiner maximalen Leistungsfähigkeit zu betreiben.

B&W liefert weltweit in über 65 Länder und verfügt über erfahrene Distributoren, die Ihnen zusammen mit dem autorisierten Fachhändler jederzeit weiterhelfen, um Ihnen den Musikgenuß zu Hause zu ermöglichen.

### AUSPACKEN

(Abb. (figure) 1)

Prüfen Sie den Inhalt des Versandkartons:

- 2 x Schallwand mit Lautsprechersystemen, Frequenzweiche und Schaumstoffkissen
- 2 x Wandrahmen mit universeller Schnellbefestigung
- 2 x Lautsprecherabdeckung
- 1 x Montage-Schablone
- 1 x Zubehörpaket bestehend aus:

8 selbstschneidenden Schrauben zur Befestigung des Rahmens am PMK

8 Metallschrauben zur Befestigung der Schallwände an den Wandrahmen

Wir empfehlen, das Verpackungsmaterial für einen eventuellen späteren Transport aufzubewahren. Entfernen Sie Abdeckungen und Schallwände von den Wandrahmen. Bewahren Sie diese in ihren Kunststoffbeuteln auf (vorzugsweise im Karton), um Beschädigungen zu vermeiden. Sie sind erst einzusetzen, wenn die Einbauarbeiten beendet sind.

## **EINBAU – NEUKONSTRUKTION VS. NACHTRÄGLICHER EINBAU**

Bevor Sie mit dem Ausschneiden des Loches beginnen, prüfen Sie, ob und wo sich Balken, Leitungen und Rohre in der Wand befinden. Die Lautsprecher sollten nicht in dieselbe Wandöffnung wie dünne Rohrleitungen eingebaut werden, da diese mitschwingen können. Die Lautsprecher sind in Öffnungen unterschiedlichster Größe einsetzbar. Ideal ist eine Einbaulösung von mehr als 15 Litern Volumen.

Die Lautsprecher werden bündig (z.B. in die Wand) eingesetzt. Eine Platzierung in der Nähe des Wand-/Deckenübergangs, Wand-/Bodenübergangs oder in einer Ecke ist zu vermeiden, da dies zu einer Verstärkung des Basses und zu einem Dröhnen führen kann. Installieren Sie die Lautsprecher möglichst mehr als 0,5 m von den Ecken entfernt.

Die Lautsprecher können senkrecht und waagrecht eingebaut werden. Bauen Sie die Lautsprecher möglichst senkrecht ein, so daß sich die Lautsprechersysteme übereinander befinden. Dadurch wird die horizontale Schallverteilung verbessert und das Stereoklangbild stabiler. Bei waagerechter Ausrichtung richten Sie die Schallwand so aus, daß die Hochtöner in den Raummittelpunkt zeigen. Stellen Sie sicher, daß linker und rechter Lautsprecher gleich ausgerichtet, d.h. entweder beide waagrecht oder beide senkrecht, eingebaut werden. Ansonsten kann dies zu einem unpräzisen Stereoklangbild führen.

Den folgenden Abschnitten können Sie Hinweise zu optimalen Positionierung entnehmen. Die Rahmenbedingungen können jedoch, je nach den Wohnbedingungen, variieren.

### **Einsatz als normaler Stereolautsprecher oder als linker und rechter Lautsprecher in einer HiFi-Cinema-Anwendung**

(Abb. (figure) 2)

Hinweis: Die Einheit sollte so eingebaut werden, daß sich der Hochtöner an der Unterseite befindet.

Optimal ist, wenn sich die Hochtöner der Lautsprecher etwas über Ohrhöhe befinden. Werden die Lautsprecher wesentlich weiter unten in der Wand eingesetzt, drehen Sie die Lautsprecher so, daß der Hochtöner oben liegt. Der Abstand zwischen den Lautsprechern hängt von der Raumgröße und dem Abstand zu den Hörern ab. Als allgemeine Regel gilt, daß der Mindestabstand zum Hörer 1,5 m betragen sollte. Der Abstand zwischen den Lautsprechern sollte nicht größer sein als der Abstand zum Hörer. Lautsprecher und Hörer in ungefähr gleichem Abstand in einem gleichseitigen Dreieck zu plazieren kann als goldene Regel angesehen werden. Bei dieser Anordnung wird im allgemeinen das beste Stereoklangbild erzielt. Ist der Abstand zwischen den Lautsprechern zu groß, kann es zu klanglichen Einbußen im mittleren Bereich des Hörraumes kommen. Ein zu geringer Abstand führt zu einem Verlust der

Räumlichkeit, einhergehend mit einer weniger deutlichen Tiefenstaffelung.

In HiFi-Cinema-Anwendungen sollte der Abstand zwischen den Lautsprechern nicht unter der Bildschirmbreite und die Höhe ungefähr in der Höhe des Bildschirmmittelpunktes liegen.

### **Einsatz als HiFi-Cinema-Center-Kanal-Lautsprecher**

Zur Optimierung des Klangbildes sollte ein Center-Kanal-Lautsprecher entsprechend der Bildschirmmitte ausgerichtet werden. Dies ist nur durch die Verwendung einer akustisch transparenten Leinwand zu realisieren. In den meisten Fällen wird der Lautsprecher direkt auf oder unter dem Bildschirm plaziert, wobei er sich möglichst in Ohrhöhe befinden sollte. Sollten Sie sich für eine Positionierung unter dem Bildschirm entscheiden, beachten Sie bitte, daß sich der Lautsprecher nicht zu nah am Boden befindet (siehe Hinweise oben) und der Klang nicht durch ein späteres Aufstellen von Möbeln gedämpft wird. Beachten Sie bitte auch die Hinweise zur Ausrichtung der Schallwand im vorangehenden Abschnitt.

### **Einsatz als Surround-Lautsprecher in einem HiFi-Cinema-System**

Der Klang aus einem Surround-Lautsprecher sollte möglichst diffus sein. Dadurch wird sichergestellt, daß die Qualität des Audio-Klangbildes von vorne durch Änderung der Hörerposition oder Bewegung des Kopfes nicht beeinträchtigt wird. Die Lautsprecher sollten in der Regel hinter dem Hörer und mindestens 0,6 m über Ohrhöhe plaziert werden. Der Einbau in die Decke führt bei dieser Anwendung zu guten Ergebnissen. Die Ausrichtung ist bei Einsatz als Surround-Lautsprecher weniger wichtig als in anderen Fällen.

WARNUNG: Die Lautsprecher der Signature™7NT-Serie erzeugen ein statisches Magnetfeld, das sich über die Lautsprechergrenze hinaus aufbaut. Daher sollte zwischen Lautsprecher und Geräten, die durch dieses Feld beeinflusst werden können (z.B. Bildröhren in Fernsehgeräten, Computermonitore usw.), ein Mindestabstand von 0,5 m bestehen.

## **DÄMMEN DER WANDÖFFNUNG**

Zur Dämmung des Bereichs hinter den Lautsprechersystemen ist im Lieferumfang ein Schaumstoffkissen enthalten. Füllen Sie die Öffnung locker mit Akustik-Dämmwolle oder einem ähnlichen Material. Matten aus Glasfaser und Mineralwolle, die zur Wärmeisolation eingesetzt werden, sind auch dazu geeignet. Ungeeignet sind PU-Schaum oder Styropor. Stellen Sie sicher, daß sich in der Öffnung keine Reste befinden, die in die Lautsprecher fallen können. (Dies gilt besonders für den Deckeneinbau.)

WICHTIG: STELLEN SIE SICHER, DASS DIE ANLAGE SELBST UND DIE VON IHNEN EINGESETZTEN WERKSTOFFE DEN ÖRTLICHEN GEBÄUDE- UND BRANDSCHUTZ-VERORDNUNGEN ENTSPRECHEN.

## **EINBAU DES WANDRAHMENS**

### **Neukonstruktion**

(Abb. (figure) 3)

Befestigen Sie den optional erhältlichen Einbausatz PMK800 für Signature™7NT vor dem Anbringen der Wandrahmen am Mauerwerk. Befolgen Sie dazu die Hinweise in der Anleitung, die dem Einbausatz beiliegt. Befestigen Sie den Wandrahmen am Vormontagerahmen.

Drehen Sie vier der beiliegenden Schrauben durch die Löcher im Wandrahmen in die Führungslöcher des Vormontagerahmens. Ziehen Sie die Schrauben jedoch noch nicht fest.

### **Bestehende Konstruktion, Verfahren 1**

(Abb. (figure) 4)

Drücken Sie die auf der Schablone markierten Bereiche aus. Positionieren Sie die Schablone wie vorgeschrieben auf der Wand. Markieren Sie die Innenkanten der Öffnungen und schneiden Sie diese sauber aus.

Setzen Sie den Rahmen in die Wand ein und drehen Sie die 6 Schrauben, die von der Rahmenfront aus sichtbar sind, ein. Hierdurch werden die universellen Schnellbefestigungen hinter der Mauer in Position gebracht. Vergewissern Sie sich, daß diese richtig sitzen und ziehen Sie die Schrauben locker an.

### **Bestehende Konstruktion, Verfahren 2**

Die Verwendung des Vormontagerahmens in bestehenden Konstruktionen setzt voraus, daß die Öffnung präzise ausgeschnitten wird. Verwenden Sie die beiliegende Schablone, um die genaue Größe der Öffnung zu markieren. Berücksichtigen Sie dabei, daß der Wandrahmen entsprechend anderer Komponenten, wie z.B. Türrahmen, ausgerichtet ist. Schneiden Sie die Öffnung sauber aus. Schieben Sie den Vormontagerahmen durch die Öffnung und ziehen ihn nach vorne, so daß er flach an der Rückseite der Wand sitzt und der innere Teil des Rahmens an der Öffnung vorsteht. Drehen Sie vier der beiliegenden Schrauben durch die Öffnungen im Wandrahmen in die Führungslöcher im Vormontagerahmen, ohne sie festzuziehen.

### **Alle Konstruktionen**

Richten Sie den Rahmen genau aus und ziehen Sie die Schrauben fest. Eine leichte Biegung des Wandrahmens zum Ausgleich von Unebenheiten der Wandoberfläche ist erlaubt. Jedoch dürfen die Schrauben auch nicht zu fest angezogen werden, da eine zu starke Verwindung des Rahmens das Einsetzen der Schallwand behindert.



## FARBliche ABSTIMMUNG

Der Wandrahmen besitzt eine weiße Oberfläche (halbmatt). Er ist lackierfähig und kann farblich an die Umgebung angepaßt werden. Lackieren Sie ihn, bevor Sie die Schallwand anbringen.

Die Schallwand darf nicht gestrichen werden. Entfernen Sie sie vor dem Lackieren. Vermeiden Sie es, die Lautsprechersysteme zu berühren, da dies zu Beschädigungen führen kann.

## ANBRINGEN DER SCHALLWAND UND ANSCHLIESSEN DER LAUTSPRECHER

(Abb. (figure) 5)

Während des Anschließens sollten alle Geräte abgeschaltet sein.

Die Schallwand wird mit 4 Metallschrauben in den Ecken am Wandrahmen befestigt (Abb. 6). Am Übergang befindet sich eine Dichtung.

Auf der Rückseite jedes Lautsprechers befinden sich zwei Paar goldbeschichtete Anschlußklemmen (ein Paar für den Tief-/Mitteltonbereich und ein Paar für den Hochtonbereich) für Bi-Amping bzw. Bi-Wiring-Anwendungen. Bei der Lieferung sind beide Paare über qualitativ hochwertige, goldbeschichtete Kupferdrähte zur Verwendung mit einem Lautsprecherkabel verbunden.

Für die Anschlußklemmen sind blanke Drähte geeignet. Schließen Sie eine der rot und mit + markierten positiven Lautsprecheranschlußklemmen an die positive Anschlußklemme des Verstärkers und eine der negativen (-, schwarzen) an die negative Anschlußklemme an (Abb. 5).

Für Bi-Wiring-Anwendungen bitte die Kappen der Anschlußklemmen lösen und die Verbindungen entfernen. Verwenden Sie zur Verbindung von Verstärker- und Lautsprecheranschlußklemmen ein separates Lautsprecherkabel (Abb. 5). Die korrekte Polarität ist beim Anschließen unbedingt zu beachten, da diese zur Aufrechterhaltung des Frequenzganges und einer ausgewogenen Balance zwischen linkem und rechtem Lautsprecher unbedingt erforderlich ist. Die Verwendung separater Kabel für die beiden Lautsprechersysteme kann die Tieftonwiedergabe durch Reduzierung von Interaktionen in der Frequenzweiche verbessern. Darüber hinaus wird es hierdurch möglich, das optimale Kabel für den jeweiligen Frequenzbereich auszuwählen.

Stellen Sie stets sicher, daß die Kappen der Anschlußklemmen festgeschraubt sind, da diese ansonsten mitschwingen können. Achten Sie auf die korrekte Polarität. Ansonsten kommt es zu einer Beeinträchtigung in der Tieftonwiedergabe und ungewollten Klangeffekten.

Die Gesamtimpedanz des ausgewählten Kabels sollte unterhalb der in den technischen Daten empfohlenen maximalen Kabelimpedanz liegen. Lassen Sie sich von Ihrem Fachhändler beraten, da die Wahl des optimalen Kabels von der benötigten Kabellänge abhängt.

## Schalter zur Anpassung der Hochtönerlautstärke

Über den in die Schallwand integrierten Schalter kann die Hochtönerlautstärke angehoben bzw. abgesenkt werden. Nutzen Sie den Schalter zur Anhebung der Hochtönerlautstärke, wenn die Lautsprecher außerhalb der Hörachse liegen oder die Wände mit schweren Vorhängen behangen sind. Nutzen Sie ihn zum Absenken der Hochtönerlautstärke in stark klangreflektierenden Räumen mit großen Glasflächen und gekachelten Böden.

## ESPAÑOL

### INTRODUCCION

Gracias por adquirir altavoces empotrables en pared de la serie CWM™ de Bowers & Wilkins.

Desde su fundación en 1966, la filosofía de B&W no ha sido otra que la búsqueda constante de la perfecta reproducción sonora. Inspirada por el fundador de la compañía, el fallecido John Bowers, esta búsqueda ha implicado no solo una elevada inversión en términos de tecnología e innovación aplicadas al audio sino también un permanente análisis de lo que conocemos como acontecimiento musical para asegurar que las posibilidades aportadas por esa tecnología se exploten al máximo.

También forma parte de nuestra política asegurarnos de que los avances incluidos en un determinado producto sean incorporados en otros igualmente fabricados por nosotros. Así, la serie de Altavoces Empotrables para Instalaciones Personalizadas utiliza altavoces de medios/graves con conos de fibras entrelazadas de Kevlar® para minimizar las coloraciones y maximizar la definición.

Sin embargo, los altavoces deben, independientemente de su calidad intrínseca, funcionar correctamente en la sala de audición, de manera que es importante que dedique un cierto tiempo a planificar su instalación en la misma puesto que la recompensa de tal dedicación serán horas y horas de placer en la escucha musical. Es por ello que le rogamos que lea la totalidad del presente manual, del que no nos cabe ninguna duda de que le ayudará a optimizar las prestaciones de su equipo.

B&W distribuye sus productos en más de 65 países de todo el mundo y mantiene una red de distribuidores especializados que podrán ayudarle en caso de que aparezcan problemas que su detallista no le pueda resolver.

### DESEMBALAJE

(figura 1)

Compruebe el contenido:

- 2 Baffles con altavoces, filtro divisor de frecuencias y espuma fonoabsorbente
- 2 Marcos para montaje en pared junto con las correspondientes pinzas de sujeción
- 2 Rejillas para proteger los altavoces
- 1 Plantilla de alineamiento
- 1 Paquete de accesorios que contiene:

8 Tornillos para la fijación entre marco y PMK

8 Tornillos mecanizados para fijar los baffles a los marcos

Le sugerimos que guarde el embalaje para un posible uso futuro del mismo. Separe las rejillas y los baffles de los marcos y, para evitar que se produzcan daños, guárdelos en sus bolsas de plástico (preferiblemente en la caja) y manténgalos alejados del área de trabajo hasta que esté listo para instalarlos.

## POSICIONAMIENTO

Compruebe que no se produzca ningún conflicto con otras instalaciones en pared ya existentes (tuberías, aire acondicionado, cables eléctricos, etc.). En construcciones ya existentes, realice previamente un mapa preciso de la estructura de la pared y utilice un detector de tubos para explorar la posición de instalación propuesta. Evite instalar los altavoces en la misma cavidad que las conducciones blandas ya que éstas podrían golpetear la pared como consecuencia de la vibración de aquéllos. Los altavoces están diseñados para funcionar satisfactoriamente en un extenso rango de volúmenes que idealmente deberían ser superiores a 15 litros.

Los altavoces están equilibrados para que puedan ser montados a medio espacio. La colocación cerca de una unión pared/techo o pared/suelo o en las inmediaciones de una esquina debe ser evitada puesto que puede provocar un incremento desproporcionado del nivel de graves y por tanto aportar un carácter pastoso al sonido reproducido. Si le es posible, mantenga separados los altavoces un mínimo de 0,5 metros de los límites de la pared.

Los altavoces pueden ser montados en cualquier orientación. No obstante, por poco que le sea posible orientelos como si de un retrato se tratase, es decir con los transductores situados uno encima de otro ya que de este modo obtendrá una mejor dispersión horizontal y una imagen estereofónica más estable. Si se opta por una orientación más informal, oriente el baffle de manera que los tweeters apunten hacia el centro de la sala. No mezcle los dos tipos de orientación reseñados ya que en ese caso se crearía una imagen estereofónica imprecisa.

Las secciones que siguen pretenden guiarle para lograr un óptimo posicionamiento de los altavoces. No obstante, las recomendaciones en ellas contenidas pueden ser modificadas sobre la marcha para que se adapten a las limitaciones de cada entorno doméstico.

### Utilización para Audio Estereofónico Normal o para los Canales Principales Izquierdo y Derecho de un Sistema de Cine en Casa

(figura 2)

Nota: El conjunto debería instalarse con el tweeter situado en la parte inferior.

Los altavoces deberían colocarse de manera que los tweeters estén situados ligeramente por encima de la altura de los oídos. Si los altavoces van a colocarse en la zona inferior de una pared, invierta su posición de manera que el altavoz de agudos quede encima. El espacio entre un altavoz y otro dependerá del tamaño de la sala y de la distancia a los oyentes. Como regla general, los altavoces no deberían estar a menos de 1,5 metros del oyente, mientras que la distancia entre ellos no debería exceder la que los separa de aquél. Una regla bastante válida sería que los altavoces y el oyente fuesen los vértices de un triángulo equilátero, distribución que por lo general suele proporcionar la mejor imagen estereofónica.

Si los altavoces se separan demasiado entre sí, la sensación de que hay un agujero en el centro de la línea que los une se hará más y más perceptible. Por el contrario, si están demasiado cerca se perderá el efecto panorámico y se producirá una disminución de la información en términos de profundidad.

Para instalaciones de Cine en Casa, los altavoces deberían estar separados como mínimo una distancia igual a la anchura de la pantalla de visión y estar situados a una altura aproximadamente igual a la del centro de dicha pantalla.

### Utilización para el Canal Central de un Sistema de Cine en Casa

En teoría, la mejor posición para una caja acústica encargada de restituir el canal central es detrás del centro de la pantalla de visión, lo cual solo es factible cuando se dispone de una pantalla acústicamente transparente. En la mayoría de casos, el altavoz se colocará directamente encima o directamente debajo de la pantalla en una posición central ligeramente desplazada hacia uno de los lados. Puestos a elegir, opte por la posición que más se acerque a la altura del oído. Sin embargo, si esto conlleva situar el altavoz debajo de la posición de la pantalla de visión, debería intentar asegurarse de que el mismo no esté demasiado cerca del suelo (ver apartado anterior) y que el sonido no será amortiguado por muebles que se coloquen más adelante. Tenga en cuenta asimismo los comentarios de la sección anterior relativos a la orientación del baffle.

### Utilización para los Canales de Efectos de un Sistema de Cine en Casa

El sonido radiado por los altavoces de sonido envolvente debería ser lo más difuso posible. De este modo se asegura que la imagen sonora frontal no sea distorsionada por cambios en la posición del oyente o por movimientos de la cabeza de éste. Por lo general, los altavoces deberían situarse detrás y a una altura que supere en unos 60 centímetros o más la del oído del oyente. El montaje en techo proporciona a menudo buenos resultados en esta aplicación concreta, en la que además la orientación es menos importante que en otros casos.

ADVERTENCIA: Los altavoces de la serie Signature™7NT generan un campo magnético estático que se extiende hacia fuera de las fronteras de los altavoces. En consecuencia, no deberían colocarse a menos de 50 centímetros de componentes y equipos (como por ejemplo los tubos de rayos catódicos presentes en televisores y monitores de ordenadores personales) susceptibles de ser afectados por un campo del tipo mencionado.

### AMORTIGUAMIENTO DE LA CAVIDAD DE LA PARED

Se suministra un bloque de espuma fonoabsorbente para amortiguar acústicamente el área situada inmediatamente detrás de los altavoces. Adicionalmente, rellene la cavidad de la pared con algún material de relleno. La fibra de vidrio y la lana de roca utilizados en los

aislamientos térmicos son adecuadas, aunque no la espuma ultracompacta o el poliestireno expandido. Compruebe que no haya desperdicios susceptibles de caer en el interior de los altavoces (especialmente en instalaciones en las que abunde el montaje en techo).

IMPORTANTE: DEBERIA COMPROBAR QUE LA PROPIA INSTALACION Y LOS MATERIALES QUE VAYA A UTILIZAR SATISFAGAN LAS REGULACIONES LOCALES EN MATERIA DE PROTECCION CONTRA INCENDIOS Y CONSTRUCCION DE EDIFICIOS.

## AJUSTE DEL MARCO

### Nueva Construcción

(figura 3)

Coloque el kit de premontaje disponible por separado PMK800 para la Signature™7NT en los tacos antes de montar los marcos siguiendo las instrucciones suministradas con el mismo. Los marcos deberían montarse en el cuadro de premontaje y enyesarse posteriormente.

Coloque, aunque sin forzarlos, 4 de los tornillos suministrados de serie en los agujeros piloto del cuadro de premontaje a través de los agujeros del marco.

### Construcciones ya Existentes

(figura 4)

Apretete con fuerza las ranuras en la plantilla suministrada de serie. Posicione la plantilla sobre la pared en función de sus necesidades. Marque los contornos internos de las ranuras y corte limpiamente el orificio de entrada.

Posicione el cuadro en la pared y coloque los 6 tornillos visibles desde la parte frontal del cuadro. Estos tornillos permiten regular la fuerza de las pinzas de sujeción que se ubican detrás de la pared. Asegúrese de que las mismas están colocadas adecuadamente y a continuación apriete los tornillos en la medida que considere conveniente.

### Método 2 para Construcciones ya Existentes

La utilización del cuadro de premontaje en determinadas situaciones exige que el orificio de entrada se corte con bastante precisión. Utilice la plantilla suministrada de serie para marcar el tamaño correcto del citado orificio teniendo siempre en cuenta que el marco va a ser alineado con, por ejemplo, marcos de puertas y a continuación corte limpiamente aquél. Coloque el cuadro de premontaje a través del orificio de entrada y tire de él hacia adelante hasta que quede plano con respecto a la parte posterior de la pared y su parte interna sobresalga a través del mencionado orificio. Coloque, aunque sin forzarlos, 4 de los tornillos suministrados de serie en los agujeros piloto del cuadro de premontaje a través de las ranuras del marco.

### En General

Alinee el cuadro de manera que sus lados sean paralelos a las distintas paredes y afloje los tornillos. Se permite una cierta tensión del marco para acortar hipotéticos desniveles en la

superficie de la pared aunque no es aconsejable apretar en exceso los tornillos puesto que una deformación excesiva del cuadro puede impedir la correcta instalación del baffle.

## PERSONALIZACION

El marco está acabado en un color blanco mate que más adelante puede ser pintado de nuevo para que se adapte a cada decoración particular. Realice las decoraciones que le apetezcan una vez que el baffle haya sido montado.

No pinte el baffle. Quitarlo antes de proceder a cualquier redecoración. Evite tocar los altavoces ya que podría provocar daños en los mismos.

## COLOCACION DEL BAFLE Y REALIZACION DE LAS CONEXIONES (figura 5)

Todas las conexiones deben realizarse con el equipo apagado.

El baffle está fijado al marco mediante 4 tornillos mecanizados colocados en sus esquinas (figura 6). Una junta prefijada sella la unión.

Hay dos pares de terminales de conexión bañados en oro, uno para los altavoces de medios/graves y otro para el tweeter, lo que permite, en caso de que así se desee, la biamplificación o el bicableado. Tal y como se suministran de fábrica, ambos pares están unidos por puentes de cobre de alta calidad bañados en oro para el caso de que se desee utilizar un cable convencional.

Los terminales aceptan cables pelados. Para una conexión sencilla, conecte cualquiera de los terminales positivos (de color rojo y marcados como +) al terminal positivo del amplificador y cualquiera de los negativos (de color negro y marcados como -) al negativo (figura 5).

Cuando bicablee los altavoces, afloje los terminales y quite los puentes. Utilice un cable doble para unir los terminales del amplificador a cada par de terminales de altavoz (figura 5). La observación de la polaridad correcta es en este caso aún más crítica para mantener tanto la respuesta en frecuencia de cada altavoz como el correcto balance entre los altavoces izquierdo y derecho. El uso de cables separados puede mejorar la reproducción de los detalles de bajo nivel al reducir las interacciones presentes en el filtro divisor de frecuencias y permitir la elección del cable óptimo para cada gama de frecuencias.

Asegúrese siempre de que los terminales de sujeción estén correctamente fijados ya que en caso contrario podrían vibrar. La no observación de la polaridad correcta puede provocar una pérdida de graves y una imagen sonora poco definida en cualquier instalación formada por varios altavoces.

Cuando elija el cable de conexión, procure que la impedancia eléctrica total del mismo esté por debajo del valor máximo recomendado en las especificaciones. Consulte a su detallista al respecto puesto que el cable óptimo dependerá de la longitud requerida. Corte un poco más de cable del necesario y haga un lazo con él para evitar cualquier posible vibración del mismo.

## Control del Tweeter (HF)

El conmutador que hay en el panel frontal permite realizar o atenuar la salida del altavoz de agudos. Utilícelo para ajustar el nivel del tweeter a fin de compensar el descentraje excesivo de algunos altavoces, paredes revestidas con materiales muy pesados (realce) o altavoces montados en salas altamente reflectantes (atenuación).

## PORTUGUÊS

### INTRODUÇÃO

Gratos pela sua aquisição das colunas Bowers & Wilkins CWM™ de encastrar.

Desde a sua fundação em 1966, a filosofia da B&W tem estado ligada à busca contínua da reprodução sonora perfeita. Inspirada pelo fundador da companhia, o falecido John Bowers, esta busca não só tem acarretado um elevado investimento em tecnologia de áudio e inovação, mas também uma permanente avaliação em termos musicais para assegurar o pleno efeito das soluções tecnológicas.

É também nossa política assegurar que as funções mais avançadas desenvolvidas para determinado produto são introduzidas noutros equipamentos da nossa linha. A série "Custom Installation" (Para embutir) incorpora altifalantes de médios/baixos com cone de Kevlar® entrançado para uma menor coloração e máxima definição.

No entanto, por muito boa que seja a qualidade intrínseca das colunas, elas têm de funcionar bem na sala de audição e o tempo gasto com a respectiva instalação fornecerá dividendos sob a forma de muitas horas de prazer auditivo. Leia por favor a totalidade deste manual. Ele ajuda-o a otimizar o desempenho do seu sistema de áudio.

A B&W é distribuída em mais de 65 países do mundo inteiro e mantém uma rede de distribuidores próprios que poderão ajudar quando existirem quaisquer problemas que ultrapassem o seu revendedor.

### DESEMBALAGEM

(figura 1)

Verifique o conteúdo:

- 2 – Painéis com altifalantes, filtro separador e espuma
- 2 – Ferragens com grampos
- 2 – Grelhas de colunas
- 1 – Molde de alinhamento
- 1 – Pacote de acessórios com:
  - 8 – Parafusos auto-roscentes para fixação das PMK
  - 8 – Parafusos (fixação dos painéis às ferragens)

Sugerimos que guarde a embalagem para utilização futura. Remova as grelhas e painéis das ferragens da parede e, para evitar danos, mantenha-as nos sacos respectivos (e de preferência na caixa) afastadas da área de trabalho até estar preparado para as utilizar.

### COLOCAÇÃO – MONTAGEM POR TRÁS NUMA CONSTRUÇÃO NOVA

Verifique que não existe conflito com qualquer outra instalação embutida na parede (tubos de água, ar condicionado, cabos eléctricos, etc.). Em construções existentes use uma ferramenta de detecção de prumos (paredes de tabique) para efectuar um mapa da construção com precisão e um detector de tubos para efectuar o varrimento

da zona de instalação. Evite utilizar o mesmo compartimento de tubos com pouca consistência, que podem provocar ruído. As colunas são desenhadas para funcionarem de forma satisfatória com cavidades de uma larga gama de volumes, com um mínimo ideal acima de 15 litros.

As colunas são equilibradas para colocação a meia-parede (i.e. rebaixo). A colocação perto da junção parede/tecto, parede/soalho, ou a um canto deve ser evitada pois pode levar a um excesso de baixos e um som demasiado ribombante. Se possível, coloque as colunas a mais de 0,5 m das arestas das paredes.

As colunas podem ser colocadas ao alto ou ao baixo. No entanto, sempre que possível, a colocação ao alto, com os altifalantes um sobre o outro, é preferível uma vez que oferece uma maior dispersão horizontal e uma imagem estéreo mais estável. Se usar a orientação ao baixo, coloque o painel de forma a que os altifalantes de agudos fiquem orientados na direcção do centro da sala. Não coloque uma coluna ao alto e outra ao baixo, pois isso provoca uma imagem estéreo pouco precisa.

As secções seguintes servem como guia para otimizar a colocação, mas podem ser efectuadas modificações de acordo com as necessidades domésticas.

### **Aplicações estéreo normal e canais frontais esquerdo e direito Home Theatre** (figura 2)

Nota: A montagem deve ser feita com o tweeter por baixo.

As colunas devem ser colocadas com os altifalantes de agudos um pouco acima da altura do ouvido. Se as colunas se destinarem a ser colocadas numa zona mais baixa inverta a respectiva posição de forma a que o altifalante de agudos fique por cima. O espaçamento entre elas dependerá das dimensões da sala e da distância aos ouvintes. De uma forma geral não devem estar a uma distância do ouvinte inferior a 1,5 m e distância entre elas não deve exceder a que se verificar em relação ao ouvinte. A colocação de colunas e ouvinte na zona correspondente de forma aproximada aos vértices de um triângulo equilátero é uma boa forma de principiar. Esta colocação oferece geralmente a melhor imagem estéreo. Se as colunas forem colocadas de forma demasiado afastada, poderá produzir-se um efeito de "buraco central". A demasiada aproximação faz desaparecer o efeito panorâmico, assim como a profundidade do palco sonoro.

Para instalações Home Theatre, as colunas não devem estar mais próximas do que a largura do ecrã e colocadas à altura da parte central do mesmo.

### **Aplicações como canal central Home Theatre**

Teoricamente, a melhor posição para uma coluna de canal central é por trás do centro do ecrã, mas isto apenas se consegue quando se

utiliza um ecrã de projecção acusticamente transparente. Na maioria dos casos a coluna será colocada ao baixo e imediatamente abaixo ou acima do ecrã. Escolha a posição em que a coluna fique a uma altura idêntica à do ouvido. No entanto, se isso levar à colocação na parte inferior do ecrã, deverá assegurar-se que a coluna não fica muito próxima do solo (veja mais atrás) e que o som não será abafado por futuras peças de mobiliário. Veja também os comentários sobre a orientação do painel na secção precedente.

### **Aplicações como colunas posteriores Home Theatre**

O som das colunas posteriores deve ser o mais difuso possível. Isto assegura que a imagem sonora frontal não é distorcida por alteração da posição de audição ou por movimentos da cabeça. As colunas devem normalmente ser colocadas por trás e 60 cm ou mais acima do nível do ouvido. A montagem no tecto permite obter muitas vezes bons resultados nesta aplicação. A orientação é menos importante nesta aplicação do que noutros casos.

AVISO: As colunas Signature™7NT produzem um campo magnético parasita que se estende para fora dos limites da caixa. Assim, não devem ser colocadas a menos de 50 cm de equipamentos que possam ser afectados por esse campo, como os Tubos de Raios Catódicos de televisores e computadores.

### **AMORTECIMENTO DA CAVIDADE DA PAREDE**

É fornecida uma placa de espuma para amortecimento da área atrás dos altifalantes. Para além disso deverá encher toda a cavidade da parede com material de isolamento acústico. A fibra de vidro e a lã mineral usadas em isolamento térmico são adequadas, mas não a esponja ou o polistireno expandido. Verifique se não existem fragmentos que possam cair para o interior do altifalante (especialmente nos casos de montagem no tecto).

IMPORTANTE: DEVE ASSEGURAR-SE QUE OS MATERIAIS UTILIZADOS ESTÃO DE ACORDO COM AS NORMAS DE SEGURANÇA CONTRA INCÊNDIOS.

### **COLOCAÇÃO DA MOLDURA**

#### **Construção com paredes de tabique e estafe** (figura 3)

Fixe o conjunto independente de pré-montagem PMK™800 para as Signature™7NT ao tabique antes de colocar os painéis de estafe, seguindo as instruções fornecidas com o conjunto. Os painéis de estafe devem ser colocados até ao conjunto de pré-montagem e estucados.

Aparafuse, mas não aperte, 4 dos parafusos fornecidos através dos rasgos na moldura ao conjunto de pré-montagem.

### **Construção Existente**

(figura 4)

Destaque os rasgos no molde fornecido. Coloque este molde na parede na posição pretendida. Efectue a marcação através do bordo interior e corte a abertura.

Coloque a moldura na parede e aperte os 6 parafusos visíveis da parte frontal da moldura. Estes parafusos possuem grampos que ficam localizados atrás do estuque. Assegure-se de que estão correctamente localizados e ajuste os parafusos sem apertar.

### **Método 2 para Construção Existente**

A utilização da moldura de pré-montagem em situações de colocação por trás requer que a abertura seja recortada com bastante precisão. Utilize o molde fornecido para marcar a abertura correcta, tomando em consideração a forma como a moldura vai ser alinhada por exemplo com as portas, e corte a abertura de forma cuidada. Insira a moldura de pré-montagem através da abertura e puxe de forma a que assente de forma linear na parte posterior da placa de estafe e que a parte interior sobressaia na abertura. Aparafuse, mas não aperte, 4 dos parafusos fornecidos através dos rasgos da moldura ao conjunto de pré-montagem.

### **Para todos os métodos**

Coloque a moldura em esquadria e aperte os parafusos. A moldura pode adaptar-se a paredes com alguma irregularidade, mas os parafusos não devem ser demasiado apertados pois um excessivo empeno da moldura pode inviabilizar a colocação do painel.

### **ACABAMENTO PERSONALIZADO**

A moldura possui um acabamento semi-fosco que pode ser pintado, pronta, se necessário para ser acabada com uma tinta que esteja de acordo com a sua decoração. Este procedimento deve ser levado a cabo antes da fixação do painel.

Não pinte o painel. Retire-o antes da repintura. Evite tocar nos altifalantes pois poderá provocar dano.

### **COLOCAÇÃO DO PAINEL E LIGAÇÕES**

(figura 5)

Todas as ligações devem ser efectuadas com o equipamento desligado.

O painel é fixado à moldura por 4 parafusos aos cantos (figura 6). A junção é selada através de uma junta pré-instalada.

Existem dois pares de terminais dourados na parte posterior de cada coluna, um par para o altifalante de médios/baixos e um par para o altifalante de agudos, permitindo a bi-cablagem ou a bi-amplificação quando pretendido. Quando fornecidos, ambos os pares são ligados em conjunto com ligadores metálicos em cobre dourado de alta-qualidade para utilização com um só cabo de dois condutores.

Os terminais aceitam fios nus. Para ligações com um só cabo, ligue qualquer um dos terminais positivos da coluna (com a indicação + e de cor vermelha) ao terminal positivo do amplificador de potência e o negativo (-, preto) ao negativo (figura 5).

Quando bicablar as colunas, desapeite os terminais e retire os ligadores. Use um cabo de dois condutores dos terminais do amplificador para cada par de terminais de coluna (figura 5). A polaridade das ligações é ainda mais importante neste caso para manter a resposta de frequência de cada altifalante assim como o equilibrio correcto entre as colunas direita e esquerda. A utilização de cabos independentes pode melhorar a reprodução de detalhes de baixo nível reduzindo a interacção no filtro separador e permitindo escolher o cabo mais adeguado a cada gama de frequência.

Assegure-se sempre que todos os terminais estão bem apertados, pois de outra forma poderão constituir una fonte de ruído. Se as ligações não respeitarem a polaridade isso poderá resultar numa atenuação de graves e num palco sonoro pouco definido.

Quando escolher um cabo, mantenha a impedância eléctrica total (de saída e para trás) abaixo do valor máximo indicado nas características. Consulte o seu revendedor sobre o tipo de cabo aconselhado, pois isso dependerá do comprimento a utilizar. Corte o eccesso de cabo e segure os cabos solti para evitar ruídos.

### Controle de alta-freqüência

O comutador no painel frontal proporciona un aumento ou atenuação na saída de agudos da coluna. Utilize-o para ajustar o nível de agudos de forma a compensar a colocação de colunas estremamente desalinhasadas ou paredes com revestimentos extremamente pesados (reforço) ou colunas colocadas em salas com superficies muito reflectoras (corte).

## ITALIANO

### INTRODUZIONE

Grazie per avere acquistato i diffusori Custom Wall Mount Bowers & Wilkins.

Fin dalla sua fondazione nel 1966, la costante filosofia di B&W è stata quella di ricercare una perfetta riproduzione del suono. Questa ricerca, ispirata dal fondatore della società, John Bowers, ha comportato non solo un elevato investimento in tecnologia audio ed innovazioni, ma ha anche significato una costante rivalutazione della musica per garantire il massimo rendimento della tecnologia stessa.

E rientra nella nostra politica assicurarci che le caratteristiche d'avanguardia sviluppate per un prodotto vengano poi utilizzate negli altri da noi realizzati in seguito. La serie Custom Installation utilizza unità altoparlanti a cono in Kevlar® per le frequenze medio-basse che garantiscono la minore colorazione sonora e la massima definizione.

Per quanto eccellente sia la qualità, un diffusore deve tuttavia suonare in maniera corretta nel vostro ambiente e il tempo impiegato nel processo d'installazione, darà in cambio il piacere di molte ore d'ascolto. Leggete interamente questo manuale. Vi aiuterà ad ottimizzare le prestazioni del vostro sistema audio.

B&W distribuisce in più di 65 paesi in tutto il mondo con una rete di distributori esclusivi in grado di assistervi nel caso dovreste avere problemi che il vostro rivenditore non può risolvere.

### SBALLAGGIO

(figura 1)

Controllate il contenuto:

- 2 x pannelli con unità altoparlanti, crossover e foam
- 2 x telai da muro con innesti oscillanti
- 2 x griglie per i diffusori
- 1 x dima di allineamento
- 1 x pacco di accessori contenente:

8 x viti auto filettanti per telaio di fissaggio al PMK

8 x viti da ferro (per fissare i pannelli ai telai da muro)

Vi consigliamo di conservare l'imballaggio per un futuro utilizzo. Togliete le griglie e i pannelli dai telai da muro e, per evitare danni, conservateli nella loro busta in plastica (e meglio ancora nella scatola) lontano dalla zona di lavoro fino a che non siete pronti a installarli.

### POSIZIONAMENTO - NUOVA COSTRUZIONE O FISSAGGIO POSTERIORE

Verificate che non vi siano interferenze con altre installazioni a muro (tubature, aria condizionata, cavi di alimentazione). In costruzioni preesistenti utilizzate uno strumento per mappare accuratamente la struttura dei muri e un rivelatore di tubature per sondare la posizione di

installazione proposta. Evitate di installare i diffusori nello stesso incavo della parete quale un condotto stretto che potrebbe provocare vibrazioni. I diffusori sono progettati per operare in modo soddisfacente in una vasta gamma di spazi volumetrici, idealmente più di 15 litri.

I diffusori sono bilanciati per un montaggio a mezza altezza (es.: a livello in una parete o superfici rivolte verso il basso). Una sistemazione vicino ad una giunzione parete/soffitto, parete/pavimento o in un angolo è da evitarsi in quanto potrebbe dare origine a un qualità sonora troppo bassa e rimbombante. Se possibile mantenete i diffusori a più di 0,5 m dai bordi delle pareti.

I diffusori possono essere montati sia con orientamento a ritratto o panoramico. Tuttavia, dove questo sia possibile è da preferire l'orientamento a ritratto con gli altoparlanti montati l'uno sopra l'altro in quanto questo offre una migliore dispersione orizzontale e un'immagine sonora più stabile. Se si utilizza un orientamento panoramico orientate il pannello in modo che i tweeter siano rivolti verso il centro della stanza. Non combinate insieme l'orientamento a ritratto e panoramico a destra e a sinistra in quanto ciò causerà un'immagine stereo non precisa.

Le parti seguenti forniscono una guida sul miglior posizionamento ma questo può venir modificato da limitazioni domestiche.

### Stereo normale e impieghi home theater anteriori destro e sinistro

(figura 2)

Nota: Il diffusore dovrebbe essere installato con il tweeter in basso.

I diffusori dovrebbero essere posizionati con il tweeter appena sopra il livello dell'orecchio. Se i diffusori devono essere utilizzati nella parete in basso, invertite il diffusore così che l'unità tweeter sia in alto. Lo spazio fra questi dipenderà dalla misura della stanza e dalla distanza dagli ascoltatori. Come regola generale non dovrebbero essere vicino più di 1,5 m dall'ascoltatore e la distanza fra di essi non dovrebbe superare la loro distanza dagli ascoltatori. Non è una cattiva regola da seguire quella di porre gli ascoltatori e i diffusori circa agli angoli di un triangolo equilatero. Questa sistemazione fornisce in genere la migliore immagine stereo. Se i diffusori sono collocati a troppa distanza potrebbe rendersi evidente un effetto di vuoto al centro. Se troppo vicini l'effetto panoramico si perderebbe, accompagnato da una riduzione di profondità.

Per installazioni home-theater i diffusori non dovrebbero essere più vicini della larghezza dello schermo e la loro altezza dovrebbe essere approssimativamente quella del centro dello schermo.

### Impiego come canale centrale home theater

In teoria la migliore posizione per un diffusore di canale centrale è dietro al centro dello schermo, ma questo può essere effettuato solo quando si

utilizzi uno schermo di proiezione acusticamente trasparente. Nella maggiore parte dei casi il diffusore sarà posizionato in posizione centrale laterale direttamente sopra o sotto lo schermo. Tutte le altre alternative sono uguali, pertanto scegliete la posizione che sia la più vicina all'orecchio. Tuttavia se ciò porta a una posizione al di sotto dello schermo, dovrete fare attenzione ad assicurarvi che il diffusore non sia troppo vicino al pavimento e che il suono non venga ovattato dalla sistemazione successiva dei mobili. Vedete anche i suggerimenti sull'orientamento dei pannelli alla sezione precedente.

### **Impiego come diffusore surround home theater**

Il suono dai diffusori surround dovrebbe essere il più diffuso possibile. Questo garantisce che l'immagine sonora frontale non venga distorta dai cambiamenti della posizione dell'ascoltatore o dai movimenti della testa. I diffusori dovrebbero essere collocati dietro e a 0,6 m o più al di sopra dell'altezza dell'orecchio. In questa applicazione il montaggio a soffitto offre spesso buoni risultati. L'orientamento è meno importante in questa applicazione che in altri casi.

**AVVERTENZA:** I diffusori Signature™7NT producono un campo magnetico statico che si estende al di fuori dei diffusori stessi. Per questo non dovrebbero essere collocati a meno di 0,5 m dalle apparecchiature che possono essere influenzate da tale campo, ad esempio i tubi catodici nei televisori e nei personal computer.

### **SMORZAMENTO DELL'INTERCAPEDINE NEL MURO**

Viene fornito uno spessore in schiuma di gomma (foam) per smorzare l'area dietro l'altoparlante. Inoltre colmate l'intera intercapedine del muro con ovatta. Sono adatte fibra in vetro e strati in lana minerale impiegati per l'isolamento dal calore, ma non schiuma a cellule chiuse o polistirene espanso. Assicuratevi che non vi sia materiale che possa cadere all'interno del diffusore (specialmente in situazioni di montaggio a soffitto).

**IMPORTANTE:** DOVRETE VERIFICARE CHE L'INSTALLAZIONE E IL MATERIALE UTILIZZATO RISPETTINO I REGOLAMENTI ANTIINCENDIO E DI COSTRUZIONE LOCALI.

### **FISSAGGIO DEL TELAIO A MURO**

#### **Nuova costruzione** (figura 3)

Fissate il kit di premontaggio, disponibile separatamente, PMK800 per il Signature™7NT ai montanti prima che i pannelli del muro a secco siano fissati, seguendo le istruzioni fornite insieme al kit. I pannelli per muro a secco dovrebbero essere fissati direttamente fino al telaio di premontaggio e passati a gesso.

Avvitare, ma non stringete, 4 delle viti fornite attraverso i fori nel telaio a muro dentro i fori guida nel telaio premontato.

### **Costruzione preesistente** (figura 4)

Spingete in fuori le guide della dima fornita. Posizionate la dima sul muro come necessario. Segnate lungo i margini interni delle guide e ritagliate accuratamente l'apertura.

Collocate il telaio nel muro e avvitate dentro le 6 viti visibili anteriormente sul telaio. Queste viti sono fornite di innesti di fissaggio oscillanti che si collocano dietro al muro a secco. Assicuratevi che siano collocate adeguatamente e stringete le viti leggermente.

### **Costruzione preesistente metodo 2**

Per utilizzare il telaio premontato in condizioni di fissaggio posteriore è necessario che l'apertura venga ritagliata piuttosto accuratamente. Utilizzate la dima fornita per segnare la giusta misura dell'apertura, tenendo presente come la linea del muro debba essere allineata con altri elementi come i telai delle porte, e ritagliate l'apertura in modo nitido. Inserite il telaio premontato attraverso l'apertura e tiratelo in avanti così che si collochi a livello sulla parte posteriore del muro a secco, mentre la parte interna della struttura sporga attraverso l'apertura. Avvitare, ma non stringete, 4 delle viti fornite attraverso i fori nel telaio del muro dentro i fori guida nel telaio premontato.

### **Tutti i metodi**

Allineate direttamente il telaio e stringete le viti. È prevista una certa flessibilità del telaio a muro per supplire ai dislivelli sulla superficie della parete, tuttavia non stringete eccessivamente le viti in quanto troppa distorsione nel telaio può impedire il fissaggio del pannello.

### **PERSONALIZZAZIONE**

Il telaio a muro ha una finitura semi-opaca bianca verniciabile, pronta per essere rifinita per abbinarsi al vostro ambiente. Dipingete prima che il pannello venga sistemato.

Non dipingete il pannello. Toglietelo prima di ridecorare. Evitate di toccare le unità altoparlanti perché potreste causare un danno.

### **FISSAGGIO DEL PANNELLO E COLLEGAMENTI**

(figura 5)

Tutti i collegamenti dovrebbero essere fatti a impianto spento.

Il pannello è assicurato al telaio a parete da 4 viti negli angoli (figura 6). Una guarnizione pre-fissata sigilla la giunzione.

Dietro ogni diffusore ci sono due coppie di terminali placcati in oro, una coppia per le unità medio/bassi e una coppia per il tweeter che permette il bi-wiring o la bi-amplificazione se desiderata. Al momento della consegna, entrambe le coppie sono collegate insieme da ponticelli in rame placcati in oro per un utilizzo con cavo singolo bipolare.

I terminali accettano cavi spellati. Per collegamento a cavo singolo collegate uno dei terminali positivi sul diffusore (contraddistinto da + e dal colore rosso) al terminale positivo sull'amplificatore di potenza e il negativo (-, nero) al negativo (figura 5).

Quando effettuate il bi-wiring sui diffusori, allentate i cappellotti dei terminali e togliete i ponticelli. Utilizzate dai terminali dell'amplificatore un cavo bipolare separato per ogni coppia dei terminali del diffusore (figura 5). Un collegamento dalla polarità corretta è ancora più critico in questo caso per preservare la risposta in frequenza di ogni diffusore così come il corretto bilanciamento fra il diffusore destro e sinistro. L'utilizzo di cavi separati può migliorare la riproduzione del dettaglio a basso livello riducendo l'interazione nel crossover e consentendo una scelta ottimale del cavo per ogni gamma di frequenza.

Assicuratevi sempre che tutti i cappellotti dei terminali siano fermamente avvitati altrimenti potrebbero vibrare. Il mancato rispetto della corretta polarità produrrà una perdita di bassi e una immagine vaga in un'installazione multipla di diffusori.

Al momento della scelta dei cavi, mantenete l'impedenza elettrica totale (in uscita e di ritorno) al di sotto del massimo raccomandato nelle caratteristiche. Chiedete consiglio al vostro rivenditore in quanto il cavo ottimale dipenderà dalla lunghezza richiesta. Riducete la lunghezza in eccesso e fissate i cavi lenti per prevenire eventuali vibrazioni.

### **Controllo per gli acuti**

L'interruttore sul pannello anteriore incrementa o riduce l'uscita delle frequenze alte del diffusore. Utilizzatelo per regolare il livello delle alte frequenze per bilanciare diffusori posizionati fortemente fuori asse o pesanti rivestimenti murali (Boost) o diffusori posizionati in stanze ad elevate riflessioni sonore (Cut).

## NEDERLANDS

### INLEIDING

Van harte gefeliciteerd met de aanschaf van uw Bowers & Wilkins Custom Wall Mount luidsprekers!

Vanaf het allereerste begin in 1966 heeft B&W altijd gezocht naar de 'perfecte geluidswaergave'. Deze zoektocht heeft niet alleen geleid tot hoge investeringen in audiotecnologie en -innovaties, maar (geïnspireerd door de inmiddels overleden oprichter John Bowers) ook in een permanente waardering voor muziek: dit garandeert namelijk dat al die technologie maximaal en op de juiste manier wordt gebruikt.

We vinden het belangrijk dat de geavanceerde voorzieningen van het ene produkt ook worden toegepast bij alle andere. Bij de Custom Installatie Serie heeft de laag/middeneenheid een conus van geweven Kevlar® voor een minimale kleuring en een maximale definitie van het geluid.

Echter: hoe goed de luidspreker op zich ook is, hij moet goed werken in de luisterruimte. De tijd die u daarom spendeert aan een zo goed mogelijke planning van de installatie zal uiteindelijk resulteren in vele uren luisterplezier. Lees daarom deze gebruiksaanwijzing helemaal door, de informatie helpt u de weergavekwaliteit van uw audiosysteem te optimaliseren.

B&W luidsprekers worden verkocht in meer dan 65 landen over de hele wereld. B&W heeft een internationaal netwerk van zorgvuldig uitgezochte importeurs die u de beste service zullen geven. Als u op een bepaald moment problemen heeft die uw leverancier niet kan oplossen, kan de importeur u altijd verder helpen.

### UITPAKKEN

(figuur 1)

In de doos vindt u behalve deze gebruiksaanwijzing:

- 2x voorpaneel met luidsprekereenheden, wisselfilter en stuk schuimplastic
- 2x montageframe met klemschroeven
- 2x luidsprekergrille
- 1x montageplaat
- 1x zak met de volgende accessoires:

8x parkers voor bevestigen montageframe op PMK

8x schroeven (om de voorpanelen op de frames te monteren)

We adviseren u om het verpakkingsmateriaal te bewaren. Wanneer u eventueel in de toekomst de luidsprekers moet vervoeren, komt de originele verpakking van pas. Haal de grilles en voorpanelen van de montageframes. Om beschadigingen te voorkomen kunt u ze het beste weer terug in de plastic verpakking stoppen (en het liefst ook terug in de doos). Bewaar ze dan op een veilige plaats totdat ze definitief gemonteerd kunnen worden.

### INSTALLEREN: BIJ NIEUWBOUW OF BESTAANDE BOUW

Kontroleer eerst of er op de geplande montagepositie geen problemen kunnen optreden met andere zaken die zich in of achter de muur bevinden (zoals pijpen, leidingen, air-conditioningkokers, elektriciteitskabels, etc.). Gebruik daarvoor in bestaande bouw een apparaat waarmee u de balken van de wandconstructie kunt lokaliseren en een metaaldetector om eventuele pijpen en leidingen op te sporen. Monteer de luidsprekers liefst niet in dezelfde uitsparing als waarin zich dunne metalen kokers bevinden: deze zouden namelijk kunnen gaan resoneren. De luidsprekers kunnen werken in uitsparingen met uiteenlopend volume, maar werken optimaal in ruimtes vanaf 15 liter.

De luidsprekers zijn speciaal ontworpen voor 'half space' montage: d.w.z. in één vlak liggend met de muur of het plafond. Monteer de luidspreker echter bij voorkeur niet dichtbij een overgang van muur naar plafond of vloer en/of in een hoek: dit zal namelijk een ongewenste versterking van het laag geven waardoor het geluid zal gaan 'boemen'. Monteer de luidsprekers daarom op tenminste 0,5 m afstand van zo'n overgang of hoek.

De luidsprekers mogen (met de lange zijde) zowel vertikaal als horizontaal worden gemonteerd. De verticale methode (dus met de beide eenheden boven elkaar) heeft echter de voorkeur vanwege de betere horizontale spreiding en het stabielere stereobeeld. Moet u echter de horizontale methode gebruiken, zorg er dan voor dat de hoogenheden naar het midden van de ruimte zijn gericht. Gebruik echter nooit de verticale en horizontale methode door elkaar omdat anders een vaag stereobeeld zal ontstaan.

In de volgende paragrafen vindt u richtlijnen voor een optimale montage. Deze kunnen echter worden aangepast afhankelijk van de omstandigheden in uw huis.

#### Stereo en Home Cinema Links en Rechts

(figuur 2)

Opmerking: het geheel wordt gemonteerd met de tweeter onderin.

Monteer de luidsprekers met de hoogenheden iets boven oorhoogte (van de zittende luisteraar). Wanneer de luidsprekers onderin een muur worden aangebracht, dient de woofer naar boven gemonteerd te worden. De onderlinge afstand hangt af van de grootte van de ruimte en van de luisterafstand. Over het algemeen geldt dat deze laatste 1,5 m of meer moet zijn en dat de onderlinge luidsprekerafstand niet groter mag zijn dan de luisterafstand. Een handige methode is om ervoor te zorgen dat de twee luidsprekers en de luisterpositie een gelijkzijdige driehoek vormen, dit geeft vrijwel altijd het beste stereobeeld. Als de luidsprekers namelijk te ver uit elkaar staan ontstaat er een 'gat' in het midden. Staan ze echter te dicht op elkaar dan verdwijnt de stereo-informatie en ook de 'diepte' van het stereobeeld.

Voor een Home Cinema systeem moeten de luidsprekers ter hoogte van het scherm midden hangen waarbij de onderlinge afstand niet kleiner mag zijn dan de breedte van het scherm.

#### Home Cinema middenluidspreker

De beste positie voor een middenluidspreker is pal middenachter het scherm. Dit is echter alleen mogelijk bij een akoestisch transparant scherm. In alle andere gevallen zal de luidspreker direct boven of onder het scherm geplaatst moeten worden: kies daarbij altijd voor de positie het dichtst bij oorhoogte. Is dit onder het scherm let er dan op dat de luidspreker niet te dicht bij de vloer zit (zie boven) en/of dat het geluid niet wordt gehinderd door later te plaatsen meubels. Lees ook de opmerkingen hierboven met betrekking tot de montagemethode (vertikaal of horizontaal).

#### Home Cinema surround-luidsprekers

Het geluid van de surround-luidsprekers moet zo diffuus mogelijk zijn. Dit zorgt ervoor dat het geluidsbeeld van de voorzijde niet verstoord wordt door een verandering van luisterpositie of het bewegen van het hoofd. De optimale positie voor de luidsprekers is achter de luisteraar en ongeveer 0,6 m boven oorhoogte. Montage in het plafond geeft hier vaak goede resultaten. De oriëntatie van de luidspreker is in dit geval minder belangrijk dan bij de andere toepassingen.

LET OP: De Signature™7NT luidsprekers hebben een statisch magnetisch veld dat ook buiten de luidspreker aanwezig is. Daarom moet de luidspreker op tenminste 0,5 m afstand staan van alle apparatuur die beïnvloed kan worden door zo'n veld, zoals bijvoorbeeld het beeldscherm van TV en computer, floppy disks, videobanden, credit cards, etc.

#### DEMPEN VAN DE HOLLE RUIMTE

Het meegeleverde stuk schuimplastic is bedoeld om de achterkant van de luidsprekereenheden af te dekken. De rest van de holle ruimte kunt u opvullen met dempingsmateriaal zoals glaswol of minerale wol (maar geen dicht schuimplastic of polystyreen). Controleer ook of er niets in de luidsprekers kan vallen (dit geldt met name voor plafondmontage).

**BELANGRIJK: GEBRUIK UITSLUITEND MATERIAAL DAT VOLDOET AAN DE PLAATSELIJKE BOUW- EN BRANDVEILIGHEIDSEISEN.**

#### PLAATSEN VAN HET MONTAGEFRAME

##### Bij nieuwbouw

(figuur 3)

Monteer de apart leverbare montageset PMK800 voor de Signature™7NT volgens de meegeleverde instructies op het houten regelwerk. Bevestig dan de gipsplaten op het regelwerk – waarbij u de PMK vrijhoudt – en werk de platen verder af.

Draai vier van de parkers (losjes) via de openingen in het muurframe in de voorgeboorde gaten van de PMK.

## Bestaande bouw

(figuur 4)

Verwijder de aangegeven delen uit de montagemaal en houd hem op de gewenste positie tegen de muur. Teken de openingen aan binnenzijde af en zaag het aldus aangegeven stuk uit de muur.

Plaats het montageframe in de muur en draai de zes schroeven die zichtbaar zijn aan de voorzijde helemaal in. Hierdoor komen de speciale klemmen naar buiten die zich achter de gipsplaat haken. Controleer of ze alle op de juiste plaats zitten en draai de schroeven dan een beetje vast.

## Bestaande bouw methode 2

Als u de PMK-set in een bestaande bouwsituatie wilt gebruiken dan moet u de uitsparing in de muur uiterst nauwkeurig maken. Gebruik de montagemaal om de uitsparing af te tekenen waarbij u het montageframe goed uitlijnt met dingen als deurposten e.d. Zaag dan het stuk voorzichtig uit de muur. Steek de PMK door de opening en trek hem naar voren zodat de rand tegen de achterzijde van de muur rust en de rest door de opening naar voren steekt. Draai vier van de parkers (losjes) via de openingen in het muurframe in de voorgeboorde gaten van de PMK.

## Alle methoden

Zorg dat het montageframe exact haaks staat en draai dan de schroeven vast. Het frame mag iets verbuigen om oneffenheden van de muur weg te werken. Draai de schroeven echter niet te stevig vast omdat het frame anders teveel vervormt waardoor het voorpaneel niet meer goed zal passen.

## AFWERKEN

Het montageframe is voorzien van halfmatte witte grondverflaag waarover u desgewenst direkt uw eigen kleur verf kunt aanbrengen. Schilder het frame voordat u het voorpaneel monteert.

Schilder het voorpaneel echter niet. Als u het frame later een andere kleur wilt geven, moet u eerst het voorpaneel verwijderen. Raak vooral ook de luidsprekereenheden niet aan, u kunt ze namelijk snel beschadigen.

## MONTEREN VAN HET VOORPANEEL EN DE AANSLUITINGEN

(figuur 5)

Voordat u ook maar iets gaat aansluiten, moet u alle apparatuur UIT schakelen!

Het voorpaneel zet u met vier schroeven (in elke hoek één) op het montageframe vast (figuur 6). Een speciale afdichting maakt de overgang luchtdicht. Voordat u ook maar iets gaat aansluiten, moet u alle apparatuur UIT schakelen!

Er zijn twee paar vergulde aansluitklemmen op het achterpaneel: een paar voor de laag/middeneenheid en een paar voor het hoog. De luidspreker kan hierdoor volgens de Bi-Wiring of Bi-Amping methode worden aangesloten. Af

fabriek zijn de twee paar doorverbonden met een verbindingssplaatje van verguld koper zodat de luidspreker met een normale 2-aderige kabel kan worden gebruikt.

De beste verbinding krijgt u door de gestripte 'kale' kabeluiteinden onder de aansluitklemmen te bevestigen. De positieve (+/rode) klem van de versterker moet u aansluiten op de positieve (+/rode) klem van de luidspreker en de negatieve (-/zwart) op de andere luidsprekerklem (figuur 5).

Als u de luidspreker volgens de Bi-Wiring methode wilt aansluiten, draai dan eerst alle klemschroeven los en verwijder het koperen verbindingssplaatje. Verbind een luidspreker-uitgang van de versterker nu met twee aparte 2-aderige kabels met de klemschroeven van een luidspreker (figuur 5): een kabel voor het hoog en een voor het laag. Hierbij is de juiste polariteit dubbel zo belangrijk: zowel voor de frequentieweergave van elke luidsprekereenheid op zich als de juiste balans tussen de linker en rechter luidspreker. Door de aparte kabels verbetert de weergave van geluidsdetails vooral bij lagere geluidsvolumes. De onderlinge beïnvloeding tussen de verschillende wisselstroomsecties wordt namelijk verminderd en bovendien kan voor elk frequentiegebied de meest optimale kabel worden gekozen.

Draai de klemschroeven altijd weer goed vast anders kunnen ze gaan mee rammelen. Het is belangrijk om de juiste polariteit te handhaven bij het aansluiten van een luidsprekerpaar. Een foutje veroorzaakt een verminderd laag, een vaag stereobeeld en vreemde fase-effecten.

Gebruik tussen versterker en luidsprekers kabels met een zo laag mogelijke serie weerstand (het liefst minder dan 0,2 ohm heen en terug). Uw B&W-leverancier kan u hierbij adviseren: de beste kabel hangt namelijk af van de te gebruiken lengte. Knip de overtollige kabel af en bind de losse kabel vast om mee rammelen te voorkomen.

## HF schakelaar

Met de schakelaar op het voorpaneel kunt u de hoogweergave versterker (boost) of verzwakken (cut). Extra hoog kan noodzakelijk zijn wanneer de luidspreker erg ver naast de luster zit of wanneer de ruimte sterk is gedempt (door dikke gordijnen, e.d.). Minder hoog is vaak gewenst in sterk reflecterende ruimtes (zoals badkamers en keukens).

## ΕΛΛΗΝΙΚΑ

### ΕΙΣΑΓΩΓΗ

Σας ευχαριστούμε που αγοράσατε τα ηχεία της σειράς Custom Wall Mount της Bowers & Wilkins.

Από την ίδρυση της το 1966, η φιλοσοφία της B&W δεν έπαψε ποτέ να είναι η αναζήτηση της αναπαραγωγής του τέλειου ήχου. Εμπνευσμένη από τον ιδρυτή της John Bowers, η αναζήτηση αυτή δεν οδήγησε μόνο σε μεγάλες επενδύσεις και καινοτομίες στο χώρο της τεχνολογίας του ήχου αλλά και στο σεβασμό προς την ίδια τη μουσική, γεγονός που εξασφαλίζει ότι η χρήση της τεχνολογίας θα δώσει το καλύτερο δυνατό αποτέλεσμα.

Κάνουμε σημαντική προσπάθεια να εκμεταλλευτούμε πλήρως τα πρωτοποριακά χαρακτηριστικά των κορυφαίων προϊόντων μας, ενσωματώνοντάς τα και σε άλλα ηχεία της B&W. Τα εντοιχισμένα ηχεία διαθέτουν μεγάφωνα μεσαίων/χαμηλών με κώνους από Kevlar®, που ελαχιστοποιούν τους χρωματισμούς και μεγιστοποιούν την ευκρίνεια.

Όμως, όσο καλό κι αν είναι ένα ηχείο από μόνο του, θα πρέπει να μπορεί να αποδίδει σωστά και στα πλαίσια του χώρου ακρόασης. Έτσι, ο χρόνος που θα διαθέσετε για την σωστή εγκατάσταση και τοποθέτηση των ηχείων είναι βέβαιο ότι θα ανταμειφθεί με πολλές ώρες μουσικής απόλαυσης. Παρακαλούμε διαβάστε προσεκτικά όλες τις οδηγίες. Θα σας βοηθήσουν να εκμεταλλευτείτε στο έπακρο τις δυνατότητες του ηχητικού σας συστήματος.

Η B&W διαθέτει τα προϊόντα της σε περισσότερες από 65 χώρες σε όλο τον κόσμο, μέσω ενός δικτύου επισήμων αντιπροσώπων οι οποίοι είναι σε θέση να σας βοηθήσουν να λύσετε όλα τα προβλήματα που ενδεχομένως θα συναντήσετε.

## ΑΠΟΣΥΣΚΕΥΑΣΙΑ

(Εικόνα 1)

Ελέγξτε αν στη συσκευασία υπάρχουν τα εξής:

- 2 ηχεία (μεγάφωνα, κύκλωμα crossover, αφρώδες υλικό για ακουστική μόνωση)
- 2 πλαίσια εντοιχίσης με άγκιστρα ανάρτησης
- 2 εμπρόσθια προστατευτικά καλύμματα (grilles)
- 1 φόρμα για τον υπολογισμό της θέσης του ηχείου
- 1 πακέτο με βοηθητικά εξαρτήματα που περιέχει:

8 βίδες που τοποθετούνται με το χέρι για το πλαίσιο PMK

8 μεταλλικές βίδες (για την τοποθέτηση των ηχείων στα πλαίσια εντοιχίσης).

Καλό θα είναι να κρατήσετε τη συσκευασία για το ενδεχόμενο μελλοντικής μεταφοράς των ηχείων. Πριν ξεκινήσετε την τοποθέτηση, αφαιρέστε τα ηχεία και τα



προστατευτικά καλύμματα (grilles) από το πλαίσιο εντοίχισης και, για να αποφύγετε πιθανή ζημιά, αφήστε τα μέσα στις πλαστικές σακούλες (κατά προτίμηση και μέσα στο χαρτοκιβώτιο), μακριά από το χώρο που θα εργαστείτε.

## ΤΟΠΟΘΕΤΗΣΗ – ΝΕΑ ΚΑΤΑΣΚΕΥΗ / ΥΠΑΡΧΟΥΣΑ ΚΑΤΑΣΚΕΥΗ

Βεβαιωθείτε ότι κοντά στο σημείο που θα τοποθετηθούν τα ηχεία, δεν υπάρχουν εσωτερικές εγκαταστάσεις (σωλήνες ύδρευσης, ηλεκτρικά καλώδια, εγκαταστάσεις κλιματισμού κ.λπ.). Αν πρόκειται για μία ήδη υπάρχουσα κατασκευή, υπάρχουν ειδικές συσκευές για τον έλεγχο του εσωτερικού του τοίχου, με τη βοήθεια των οποίων θα μπορέσετε να επιλέξετε την κατάλληλη θέση για την τοποθέτηση των ηχείων. Μην εγκαταστήσετε τα ηχεία σε κοιλότητα του τοίχου όπου υπάρχουν λεπτοί σωλήνες οι οποίοι μπορούν να επηρεαστούν από τους κραδασμούς. Τα ηχεία μπορούν να τοποθετηθούν και να αποδώσουν ικανοποιητικά σε κοιλότητες διαφόρων όγκων (όμως είναι καλύτερα ο όγκος της κοιλότητας να είναι μεγαλύτερος από 15 λίτρα).

Τα ηχεία έχουν σχεδιαστεί για ανάρτηση μακριά από τα άκρα του τοίχου. Η τοποθέτησή τους κοντά στη συμβολή τοίχου-ταβανιού ή τοίχου-δαπέδου, καθώς και η τοποθέτησή τους σε γωνίες δεν συνιστάται, γιατί μπορεί να ενισχύσει υπερβολικά την απόδοση των χαμηλών (μπάσων) και να κάνει τον ήχο “μουντό”. Αν είναι δυνατό, τοποθετήστε τα ηχεία σε απόσταση μεγαλύτερη από μισό μέτρο από τα άκρα του τοίχου.

Τα ηχεία μπορούν να τοποθετηθούν είτε οριζόντια είτε κάθετα. Όμως, όπου είναι δυνατό, καλό είναι να τοποθετήσετε τα ηχεία κάθετα (με τα μεγάφωνα να βρίσκονται το ένα επάνω από το άλλο), γιατί έτσι η οριζόντια διασπορά θα είναι καλύτερη και η στερεοφωνική εικόνα πιο σταθερή. Αν τελικά επιλέξετε την οριζόντια θέση, τοποθετήστε τα ηχεία με τέτοιο τρόπο ώστε τα μεγάφωνα υψηλών (tweeters) να “βλέπουν” προς το κέντρο του δωματίου. Σε καμία περίπτωση μην τοποθετήσετε το ένα ηχείο οριζόντια και το άλλο κάθετα, γιατί η στερεοφωνική εικόνα δεν θα είναι ακριβής.

Οι επόμενες ενότητες περιλαμβάνουν οδηγίες για την καλύτερη δυνατή τοποθέτηση των ηχείων, αλλά μπορείτε να μην τις ακολουθήσετε ακριβώς αν ο χώρος επιβάλλει κάποιους περιορισμούς.

**Εφαρμογές κανονικής στερεοφωνικής λειτουργίας ή εφαρμογές home theatre (για τα δύο εμπρόσθια κανάλια)**  
(Εικόνα 2)

Σημείωση: Το ηχείο θα πρέπει να τοποθετηθεί με το μεγάλο ηχείο (woofer) προς τα κάτω.

Τα ηχεία θα πρέπει να τοποθετηθούν με τα tweeters λίγο πιο πάνω από το ύψος του αυτιού. Τα ηχεία θα πρέπει να τοποθετηθούν έτσι ώστε το μεγάλο ηχείο (woofer) να βρίσκεται από πάνω και τα μεγάφωνα υψηλών (tweeters) λίγο πιο πάνω από το ύψος του αυτιού. Η απόσταση μεταξύ των ηχείων εξαρτάται από το μέγεθος του δωματίου και την απόστασή τους από τους ακροατές. Γενικά, δεν θα πρέπει να απέχουν λιγότερο από 1,5 μέτρο από τους ακροατές και η μεταξύ τους απόσταση δεν θα πρέπει να ξεπερνά την απόσταση μεταξύ ηχείων – ακροατή. Μια καλή πρακτική είναι τα δύο ηχεία και η θέση ακρόασης να βρίσκονται στις κορυφές ενός νοητού ισόπλευρου τριγώνου. Με τον τρόπο αυτό έχουμε συνήθως την καλύτερη στερεοφωνική εικόνα. Αν τα ηχεία τοποθετηθούν πολύ μακριά το ένα από το άλλο υπάρχει ενδεχόμενο να παρουσιαστεί το φαινόμενο του “κενού στο κέντρο”, ενώ αντίθετα αν τοποθετηθούν πολύ κοντά, μπορεί να χαθεί η πανοραμική αίσθηση σε συνδυασμό με απώλεια του βάθους.

Για εφαρμογές home theatre, η απόσταση μεταξύ των ηχείων δεν θα πρέπει να είναι μικρότερη από το μήκος της οθόνης, ενώ θα πρέπει να τοποθετηθούν περίπου στο ύψος του κέντρου της οθόνης.

**Εφαρμογές home theatre (κεντρικό κανάλι)**  
Θεωρητικά, η καλύτερη θέση για ένα ηχείο κεντρικού καναλιού είναι πίσω από το κέντρο της οθόνης. Αυτό όμως μπορεί να γίνει μόνο όταν χρησιμοποιείτε ηχοδιαπερατή οθόνη προβολής. Σε κανονικές τηλεοπτικές συσκευές (που είναι και η συνηθέστερη περίπτωση) το ηχείο θα πρέπει να τοποθετείται σε μία κεντρική θέση ακριβώς επάνω ή κάτω από την οθόνη. Αν αφού τηρήσετε τις πιο πάνω προϋποθέσεις έχετε περιθώριο επιλογής, διαλέξτε τη θέση που είναι πλησιέστερη στο ύψος του αυτιού. Όμως, αν αυτό επιβάλλει την τοποθέτηση του ηχείου κάτω από την οθόνη, βεβαιωθείτε ότι δεν θα είναι πολύ κοντά στο πάτωμα και ότι δεν θα χρειαστεί στο μέλλον να τοποθετήσετε κάποιο έπιπλο μπροστά στο ηχείο, το οποίο θα “φιμώσει” τον ήχο του. Διαβάστε επίσης τις οδηγίες που αφορούν τη θέση του ηχείου (κάθετα ή οριζόντια, βλ. πιο πάνω).

**Εφαρμογές home theatre (ηχεία surround)**  
Ο ήχος των ηχείων surround πρέπει να είναι όσο το δυνατό πιο “διάχυτος”. Αυτό εξασφαλίζει ότι η εμπρόσθια ηχητική εικόνα δεν παραμορφώνεται από αλλαγές της θέσης (ή ακόμη και της θέσης του κεφαλιού) του ακροατή. Γενικά, τα ηχεία θα πρέπει να τοποθετούνται πίσω από τη θέση ακρόασης και σε ύψος 0,6 του μέτρου (ή περισσότερο) από το ύψος του αυτιού. Για τα ηχεία surround η τοποθέτηση στο ταβάνι δίνει πολύ συχνά καλά αποτελέσματα. Σε αυτή την περίπτωση, η οριζόντια ή η κάθετη θέση δεν είναι τόσο σημαντική όσο στις προηγούμενες.

**ΠΡΟΣΟΧΗ:** Τα ηχεία της σειράς Signature™7NT παράγουν ένα στατικό μαγνητικό πεδίο που περνά και στην εξωτερική πλευρά των ηχείων. Για το λόγο αυτό δεν θα πρέπει να τοποθετούνται σε απόσταση μικρότερη από μισό μέτρο από συσκευές που μπορούν να επηρεαστούν από ένα τέτοιο πεδίο, όπως οι τηλεοράσεις ή οι οθόνες των ηλεκτρονικών υπολογιστών.

## ΜΟΝΩΣΗ ΤΗΣ ΚΟΙΛΟΤΗΤΑΣ ΤΟΥ ΤΟΙΧΟΥ

Στη συσκευασία θα βρείτε κομμάτι αφρώδους υλικού για να μονώσετε την περιοχή πίσω από τα μεγάφωνα. Επί πλέον, θα μπορούσατε να γεμίσετε (χαλαρά) όλη την κοιλότητα με κάποιο μονωτικό υλικό κατάλληλο για θερμομόνωση (π.χ. υαλοβάμβακα), όχι όμως αφρολέξ κλειστής κυψέλης (closed cell foam) ή διασταλμένη πολυστερίνη. Βεβαιωθείτε ότι δεν υπάρχει πιθανότητα να πέσουν μέσα στο ηχείο κομμάτια από τον τοίχο ή σοβάδες (ιδίως αν τα ηχεία τοποθετηθούν στο ταβάνι).

**ΠΡΟΣΟΧΗ:** ΒΕΒΑΙΩΘΕΙΤΕ ΟΤΙ Η ΕΓΚΑΤΑΣΤΑΣΗ ΚΑΙ ΤΑ ΥΛΙΚΑ ΠΟΥ ΘΑ ΧΡΗΣΙΜΟΠΟΙΗΣΕΤΕ ΔΕΝ ΠΑΡΑΒΑΙΝΟΥΝ ΤΟΥΣ ΚΑΝΟΝΙΣΜΟΥΣ ΣΧΕΤΙΚΑ ΜΕ ΤΗΝ ΠΡΟΛΗΨΗ ΠΥΡΚΑΓΙΑΣ, ΚΑΘΩΣ ΚΑΙ ΤΟΥΣ ΚΑΝΟΝΙΣΜΟΥΣ ΑΣΦΑΛΕΙΑΣ ΤΟΥ ΚΤΙΡΙΟΥ.

## ΤΟΠΟΘΕΤΗΣΗ ΤΟΥ ΠΛΑΙΣΙΟΥ ΣΤΗΡΙΞΗΣ

**Σε νέες κατασκευές**  
(Εικόνα 3)

Τοποθετήστε το σετ εγκατάστασης PMK800 για τα Signature™7NT, το οποίο θα πρέπει να προμηθευτείτε ξεχωριστά, πριν από οποιοδήποτε επίχρισμα (σοβάς, μόνωση), ακολουθώντας τις οδηγίες που συνοδεύουν το σετ. Αν συναντήσετε δυσκολίες ή έχετε απορίες κατά την εγκατάσταση, συμβουλευτείτε κάποιον ειδικό.

Βιδώστε – χωρίς όμως να σφίξετε – τέσσερις από τις βίδες, μέσα από τις τρύπες του πλαισίου, στις τρύπες-οδηγούς που υπάρχουν στην κάσα του σετ εγκατάστασης.

**Σε υπάρχουσες κατασκευές**  
(Εικόνα 4)

Πιέζοντας, αφαιρέστε τις υποδοχές από τη φόρμα-οδηγό που θα βρείτε στη συσκευασία. Ακουμπήστε τη φόρμα στο σημείο του τοίχου όπου θα τοποθετηθεί το ηχείο, και βάλτε σημάδια στις εσωτερικές άκρες των υποδοχών.

Τοποθετήστε το πλαίσιο στον τοίχο και βιδώστε τις 6 βίδες που είναι ορατές από την εμπρόσθια όψη του πλαισίου. Οι βίδες αυτές έχουν άγκιστρα που βρίσκονται πίσω από το επίχρισμα. Βεβαιωθείτε ότι έχουν τοποθετηθεί σωστά, και σφίξτε (χαλαρά) τις βίδες.

**Σε υπάρχουσες κατασκευές, μέθοδος 2**  
Η χρήση της κάσας του σετ εγκατάστασης σε ήδη υπάρχουσες κατασκευές, προϋποθέτει ότι η οπή στον τοίχο θα γίνει με σχετική ακρίβεια. Χρησιμοποιήστε τη φόρμα-οδηγό

για να μαρκάρετε το μέγεθος της οπής, λαμβάνοντας υπ' όψη το πώς θα ευθυγραμμιστεί το πλαίσιο με ενδεχόμενες ιδιαιτερότητες του σημείου τοποθέτησης (π.χ. η κάσα της πόρτας και στην συνέχεια ανοίξτε προσεκτικά την οπή. Εισάγετε την κάσα του σετ εγκατάστασης στην οπή και τραβήξτε τη προς τα εμπρός, έτσι ώστε να ακουμπήσει στην πίσω πλευρά του επιχρίσματος και το εσωτερικό τμήμα του πλαισίου να προεξέχει από την οπή. Βιδώστε, χωρίς όμως να σφίξετε, 4 από τις βίδες μέσα από τις υποδοχές του πλαισίου, στις τρύπες-οδηγούς που υπάρχουν στην κάσα του σετ εγκατάστασης.

#### Για όλες τις περιπτώσεις

Ευθυγραμμίστε το πλαίσιο και σφίξτε τις βίδες. Το πλαίσιο είναι εύκαμπτο για να προσαρμόζεται σε ενδεχόμενες ανωμαλίες της επιφάνειας του τοίχου. Όμως δεν θα πρέπει να σφίξετε υπερβολικά τις βίδες, γιατί αν το σχήμα του πλαισίου παραμορφωθεί περισσότερο από όσο πρέπει, δεν θα μπορείτε να τοποθετήσετε το ηχείο.

#### ΒΑΦΗ

Το πλαίσιο στήριξης είναι βαμμένο λευκό, έτσι ώστε να είναι εύκολη η αλλαγή χρώματος. Αν θελήσετε να αλλάξετε το χρώμα έτσι ώστε να ταιριάζει με τη διακόσμηση του χώρου, θα πρέπει να το κάνετε πριν τοποθετηθεί το ηχείο.

Αν θέλετε να αλλάξετε εκ νέου το χρώμα του ηχείου θα πρέπει πρώτα να το αφαιρέσετε. Μην βάψετε το ηχείο και μην αγγίξετε τα μεγάφωνα γιατί μπορεί να προκαλέσετε ζημιά.

#### ΤΟΠΟΘΕΤΗΣΗ ΤΟΥ ΗΧΕΙΟΥ – ΣΥΝΔΕΣΕΙΣ

(Εικόνα 5)

Θέστε εκτός λειτουργίας όλες τις συσκευές του συστήματος και μην τις ενεργοποιήσετε πριν κάνετε όλες τις συνδέσεις.

Η μπάφα ασφαλίσει στην κάσα εντοίχισης με 4 μεταλλικές βίδες που πιάνουν στις γωνίες (Εικόνα 6). Η ένωση σφραγίζεται με μία φλάντζα.

Στην πίσω πλευρά του κάθε ηχείου υπάρχουν δύο ζεύγη επίχρυσων ακροδεκτών, ένα ζεύγος για τα μεγάφωνα χαμηλών/μεσαίων και ένα για το μεγάφωνο υψηλών, οι οποίοι επιτρέπουν τη διπλοκαλωδίωση ή τη διπλοενίσχυση. Από το εργοστάσιο, και τα δύο ζεύγη είναι συνδεδεμένα με επίχρυσους συνδέσμους υψηλής ποιότητας, έτσι ώστε να είναι δυνατή η σύνδεση του ηχείου με ένα συνηθισμένο διπλό καλώδιο.

Οι ακροδέκτες δέχονται γυμνά καλώδια. Για να κάνετε μία απλή σύνδεση, συνδέστε οποιονδήποτε από τους θετικούς ακροδέκτες του ηχείου (με το σύμβολο + και χρώματος κόκκινου) στον θετικό ακροδέκτη του ενισχυτή, και οποιονδήποτε από τους αρνητικούς ακροδέκτες του ηχείου (με το σύμβολο - και χρώματος μαύρου) στον αρνητικό ακροδέκτη του ενισχυτή (Εικόνα 5).

Για να διπλοκαλωδίωσετε τα ηχεία, ξεσφίξτε τα καπάκια των ακροδεκτών και αφαιρέστε τους συνδέσμους. Χρησιμοποιήστε ξεχωριστό διπλό καλώδιο από τους ακροδέκτες του ενισχυτή προς το κάθε ζεύγος ακροδεκτών του ηχείου (Εικόνα 5). Σε αυτήν την περίπτωση, η τήρηση της σωστής πολικότητας είναι ακόμη πιο σημαντική για να διατηρηθεί η απόκριση συχνότητας του κάθε ηχείου καθώς και η κατάλληλη ισορροπία μεταξύ του αριστερού και του δεξιού ηχείου. Η χρήση ξεχωριστών καλωδίων μπορεί να βελτιώσει σημαντικά την αναπαραγωγή του ήχου ελαττώνοντας την αλληλεπίδραση στο κύκλωμα διαχωρισμού, και επιτρέπει την επιλογή του κατάλληλου καλωδίου για κάθε περιοχή συχνότητων.

Πάντοτε να φροντίζετε ώστε όλα τα καπάκια των ακροδεκτών να είναι σφιγμένα καλά για να είναι σταθερά τα καλώδια. Αν δεν κάνετε τις συνδέσεις τηρώντας τη σωστή πολικότητα, θα υπάρχουν απώλειες στις χαμηλές συχνότητες και μπορεί η ηχητική εικόνα σε ένα σύστημα με πολλά ηχεία να είναι ασαφής.

Όταν θα επιλέγετε καλώδια, φροντίστε ώστε η αντίστασή τους να είναι κάτω από το όριο που θέτει ο κατασκευαστής. Σχετικά με τα καλώδια συμβουλευτείτε τον πωλητή σας ή την αντιπροσωπεία της B&W, αφού η επιλογή του κατάλληλου καλωδίου έχει άμεση σχέση με το μήκος του. Σε περίπτωση που το καλώδιο είναι μακρύτερο από αυτό που χρειάζεστε, κόψτε το τμήμα που περισσεύει και φροντίστε να μην εξέχουν σύρματα από το γυμνό του κομμάτι, γιατί μπορούν να προκαλέσουν παραμόρφωση.

#### Ρυθμιστικό υψηλών συχνοτήτων (HF Control)

Ο διακόπτης στην εμπρόσθια πλευρά των ηχείων δίνει τη δυνατότητα ενίσχυσης (Boost) ή μείωσης (Cut) των υψηλών συχνοτήτων. Χρησιμοποιήστε το διακόπτη αυτόν για να ρυθμίσετε το επίπεδο των υψηλών συχνοτήτων και να προσαρμόσετε τον ήχο του συστήματός σας σε συνθήκες όπως η τοποθέτηση των ηχείων εκτός άξονα, η τοποθέτησή τους σε τοίχους που λόγω κατασκευής ενισχύουν υπερβολικά τις χαμηλές συχνότητες (Boost) ή σε δωμάτια με υπερβολική αντήχηση (Cut).

## РУССКИЙ

### ВВЕДЕНИЕ

Благодарим Вас за приобретение изделия компании Bowers & Wilkins – встраиваемых в стену громкоговорителей CWM™.

С момента основания фирмы в 1966 году принципом B&W всегда оставалось стремление к безупречному воспроизведению звука. Это стремление, вдохновителем которого был создатель фирмы, ныне покойный Джон Бауэрс, повлекло за собой не только большие инвестиции в развитие аудиотехнологии, но и неустанный внимание к тому, чтобы эта технология обеспечивала самое верное звучание музыки.

Кроме того, мы руководствуемся правилом, что технические новшества, примененные при создании какого-либо изделия, впоследствии должны найти свое место в конструкции других наших изделий. Акустические системы серии CWM оснащены НЧ/СЧ-динамиком с тканым кевларовым диффузором, который обеспечивает минимальное окрашивание и высокую четкость воспроизведения всех нюансов звучания.

Однако, как бы ни были хороши громкоговорители сами по себе, важно то, как они будут звучать в вашей комнате. Время, которое Вы затратите на правильное размещение акустических систем, окупится многими часами удовольствия от прослушивания музыки. Пожалуйста, внимательно прочтите данную инструкцию. Она поможет оптимизировать работу Вашей аудиосистемы.

Акустические системы B&W широко известны во всем мире и продаются более чем в 65 странах. Компания имеет международную сеть надежных и квалифицированных дистрибьюторов. Если у Вас возникли какие-либо проблемы, с которыми не может справиться дилер, наши дистрибьюторы охотно придут Вам на помощь.

### РАСПАКОВКА

(рисунок 1)

Убедиться, что в коробке присутствуют все перечисленные ниже комплектующие.

- 2 звукоотражательные панели с динамиками, кроссовером и губчатой прокладкой
- 2 встраиваемые в стену рамы с поворачивающимися наружу зажимами
- 2 решетки
- 1 шаблон
- 1 пакет с принадлежностями, в котором находится:

8 винтов-саморезов для крепления рам к каркасам РМК

8 крепежных винтов (для крепления звукоотражательных панелей к рамам)

Мы советуем сохранить упаковку для дальнейшего использования. Звукоотражательные панели и решетки следует снять с рам и хранить их в

пластиковых пакетах (и, желательно, в коробке) до тех пор, пока не придет время для их монтажа.

## **РАЗМЕЩЕНИЕ – МОНТАЖ В ПРОЦЕССЕ СТРОИТЕЛЬСТВА ИЛИ В ГОТОВОМ ПОМЕЩЕНИИ**

Убедиться, что внутри участков стены, выбранных для размещения громкоговорителей, нет труб, воздуховодов, проводов и других элементов конструкции, препятствующих монтажу. С помощью специальных инструментов можно проверить наличие таких объектов в готовых стенах. Не следует монтировать громкоговоритель рядом с тонкими трубами – это может вызвать дребезжание. Громкоговорители могут устанавливаться в полостях различного объема, но предпочтительно, чтобы объем полости превышал 15 литров.

Громкоговорители рассчитаны на монтаж заподлицо (т.е. звукоотражательная панель должна располагаться вровень с поверхностью стены). Не рекомендуется размещать их вблизи пола или потолка, а также в углах комнаты, так как это приводит к сильному резонансу низких частот и, соответственно, гулкому звучанию. Желательно, чтобы расстояние до краев стены составляло не менее 0,5 м.

Громкоговорители можно ориентировать как вертикально, так и горизонтально, однако вертикальная ориентация является предпочтительной. При такой ориентации (когда динамики расположены друг над другом) достигается лучшая диаграмма направленности в горизонтальной плоскости и более стабильный стереоэффект. При горизонтальной ориентации ВЧ-динамики должны быть расположены ближе к центру комнаты. Нельзя ориентировать один из громкоговорителей вертикально, а другой – горизонтально, это нарушает точность стереофонической картины.

Ниже приводятся советы, помогающие оптимально разместить акустические системы. Однако им не обязательно следовать буквально – нужно учитывать конкретные особенности Вашей комнаты.

### **Применение в обычной стереосистеме или в качестве левого и правого фронтальных громкоговорителей домашнего кинотеатра (рисунок 2)**

Примечание: Сборка должна быть установлена ВЧ динамиком вниз.

Громкоговорители нужно разместить так, чтобы ВЧ-динамики находились чуть выше головы слушателей. Если приходится монтировать громкоговорители невысоко над полом, их нужно повернуть ВЧ-динамиками вверх. Оптимальное расстояние между громкоговорителями зависит от размеров комнаты и расстояния до слушателей. Обычно они должны отстоять от слушателей не менее чем на 1,5 м, а расстояние между ними должно быть не меньше, чем до слушателей. Можно руководствоваться

правилом, что оба громкоговорителя и слушатель должны находиться в вершинах равностороннего треугольника. Такое расположение в большинстве случаев обеспечивает наилучший стереофонический эффект. Если громкоговорители стоят слишком широко, может “проваливаться” средняя часть звуковой картины. При слишком тесном расположении громкоговорителей стерео образ теряет ширину и глубину.

Расстояние между фронтальными громкоговорителями домашнего кинотеатра должно быть не меньше ширины экрана, а по высоте они должны приблизительно соответствовать центру экрана.

### **Применение в качестве центрального громкоговорителя домашнего кинотеатра**

Теоретически, лучше всего поместить центральный громкоговоритель позади центральной части экрана, но это возможно только для проекционных телевизоров с акустически прозрачным экраном. В большинстве случаев этот громкоговоритель приходится помещать на линии, проходящей через центр экрана, непосредственно над телевизором или под ним. Нужно выбрать то положение громкоговорителя, при котором его высота оказывается ближе к уровню головы зрителя. Однако если такой выбор означает размещение громкоговорителя под телевизором, нужно помнить, что громкоговоритель не должен находиться слишком близко к полу (см. выше), и что звук не должен заглушаться мебелью, которую Вы впоследствии можете поставить в комнате. Не забывайте также о приведенных в предыдущем разделе рекомендациях об ориентации громкоговорителя.

### **Применение в качестве тыловых громкоговорителей домашнего кинотеатра**

Звук, создаваемый тыловыми громкоговорителями, должен быть как можно более диффузным. В этом случае звуковой образ, созданный фронтальными громкоговорителями, не будет искажаться при изменении положения слушателя или при движениях головы. Как правило, тыловые громкоговорители должны находиться позади слушателя и не менее чем на 60 см выше его головы. Монтаж тыловых громкоговорителей на потолке часто оказывается удачным решением. Для тыловых громкоговорителей ориентация менее важна, чем при иных вариантах применения.

**ВНИМАНИЕ!** Громкоговорители Signature™7NT создают статическое магнитное поле, эффективный радиус которого превышает размеры корпуса. В связи с этим они не должны находиться ближе чем в 0,5 м от оборудования, чувствительного к такому полю, например, от кинескопа телевизора или компьютерного монитора.

## **ДЕМПФИРОВАНИЕ ЗВУКОВЫХ ВОЛН В ПОЛОСТИ СТЕНЫ**

Для демпфирования звуковых колебаний предназначена губчатая прокладка, которая располагается позади динамиков. Кроме того, углубление следует заполнить (не слишком плотно) звукопоглощающим материалом. Для этого можно использовать стекловату или подобный материал, но не пенопласт. Убедитесь, что никакие посторонние частицы не будут попадать в громкоговоритель (это особенно важно при монтаже на потолке).

**ВНИМАНИЕ! ИСПОЛЬЗУЕМЫЕ МАТЕРИАЛЫ ДОЛЖНЫ СООТВЕТСТВОВАТЬ МЕСТНЫМ НОРМАМ ПОЖАРНОЙ БЕЗОПАСНОСТИ И ТРЕБОВАНИЯМ, ПРЕДЪЯВЛЯЕМЫМ К СТРОИТЕЛЬНЫМ МАТЕРИАЛАМ.**

## **МОНТАЖ РАМ**

### **Монтаж в процессе строительства (рисунок 3)**

Прикрепить продающийся отдельно вспомогательный монтажный комплект РМК800 для Signature™7NT к опорам облицовочной стены, прежде чем на них будут накладываться панели. К комплекту прилагаются инструкции по монтажу. Отделочные панели монтируются поверх установленного каркаса.

Вставить 4 прилагающихся винта в имеющиеся в раме отверстия, и ввинтить их в гнезда каркаса, но не затягивать до конца.

### **Монтаж в готовом помещении (рисунок 4)**

Проделать в шаблоне отверстие по имеющимся перфорациям. Наложить шаблон на стену в месте предполагаемого монтажа. Нанести на стену метку с помощью шаблона и аккуратно вырезать отверстие в панели.

Установить раму в продланное отверстие и завинтить 6 винтов. Головки винтов находятся на передней поверхности рамы. Эти винты отжимают наружу расположенные за отделочной панелью зажимы. Убедиться, что все зажимы расположены правильно, и закрепить раму, не затягивая винты слишком сильно.

### **Монтаж в готовом помещении, метод 2**

При установке громкоговорителей в готовом помещении можно воспользоваться вспомогательным монтажным каркасом, однако в этом случае отверстие в стене должно быть вырезано с большой точностью. Воспользуйтесь шаблоном, чтобы разметить отверстие нужного размера. Нужно проследить за тем, чтобы края рамы оказались параллельны расположенным рядом элементам конструкции, таким как дверные проемы. Аккуратно прорезать отверстие в панели. Вставить в отверстие монтажный каркас и притянуть его к себе, так чтобы фланец каркаса был прижат к задней поверхности облицовочных панелей, а внутренняя часть каркаса выступала из

отверстия. Вставить 4 прилагающихся винта в имеющиеся в раме отверстия, и ввинтить их в гнезда каркаса, но не затягивать до конца.

#### **При всех вариантах монтажа**

Расположить раму точно по вертикальной и горизонтальной осям и затянуть винты. Рама обладает определенной гибкостью, позволяющей сгладить неровности стены, однако не следует затягивать винты слишком сильно. Искривление рамы может помешать установке звукоотражательной панели.

### **ОТДЕЛКА**

Наружные монтажные рамы имеют полуматовую белую поверхность. Если Вы хотите изменить отделку громкоговорителей в соответствии с интерьером комнаты, на эту поверхность можно нанести любую краску. Красить раму нужно до того, как к ней будет прикреплена звукоотражательная панель.

Не наносите краску на звукоотражательную панель. Если Вы решили перекрасить раму, предварительно снимите панель. Не прикасайтесь к динамикам, их легко повредить.

### **МОНТАЖ ЗВУКООТРАЖАТЕЛЬНЫХ ПАНЕЛЕЙ И ПОДКЛЮЧЕНИЕ КАБЕЛЕЙ** (рисунок 5)

Все подсоединения должны производиться при выключенном электропитании оборудования.

Звукоотражательные панели крепятся к рамам по углам четырьмя монтажными винтами (рис. 6). Прокладка, прикрепленная к панели, уплотняет соединение.

На задней поверхности каждого громкоговорителя имеются две пары позолоченных клемм – одна для подключения НЧ/СЧ-динамика, а другая – для подключения ВЧ-динамика. Таким образом, громкоговорители, при желании, можно подключать двумя парами проводов к одному или к двум усилителям. Акустические системы поставляются с высококачественными перемычками из позолоченной меди, соединяющими эти пары клемм. При такой конфигурации громкоговоритель можно подключить кабелем с одной парой проводников.

Клеммы предназначены для подключения голых проводов. При подключении одним кабелем (с одной парой проводников) нужно соединить какую-либо из положительных клемм громкоговорителя (маркирована красным цветом и знаком +) с положительной клеммой усилителя, а какую-либо из отрицательных (черная, -), соответственно, с отрицательной (рис. 5).

Для подключения громкоговорителя двумя кабелями нужно ослабить гайки на клеммах и удалить перемычки. Затем нужно соединить клеммы усилителя с каждой парой клемм громкоговорителя собственным кабелем (рис. 5). При таком подключении соблюдение

правильной полярности оказывается еще более важным для АЧХ и нормального баланса левого и правого громкоговорителей. Подключение каждого громкоговорителя двумя кабелями может улучшить воспроизведение негромких деталей звукового образа благодаря снижению взаимодействия в кроссовере и возможности оптимального выбора кабеля для каждой из частотных полос.

Важно убедиться, что гайки на клеммах туго затянуты, иначе контакт не будет стабильным. Несоблюдение полярности приведет к ухудшению звучания басов и нарушению стереоэффекта.

Выбирая кабель, проследите за тем, чтобы его полное сопротивление было ниже максимального рекомендуемого значения, приведенного в технических характеристиках акустической системы. Покупая кабель, посоветуйтесь с дилером, так как оптимальный выбор марки зависит от требуемой длины кабеля. Обрезать излишки кабеля и закрепить его провисающую часть, чтобы предотвратить дребезжание.

#### **Регулятор уровня высоких частот**

На передней поверхности звукоотражательной панели расположен переключатель, регулирующий уровень высоких частот. Если уровень высоких частот необходимо увеличить, чтобы компенсировать большую удаленность слушателя от акустических осей или сильное поглощение звуковых волн мягкими поверхностями, то переключатель нужно установить в положение Boost. Если в связи с сильным отражением звука в комнате уровень высоких частот необходимо уменьшить, нужно выбрать положение Cut.







### **Signature™ 7NT**

<b>Technical Features</b>	<b>Nautilus™ Tweeter</b> <b>Kevlar cone</b>
<b>Description</b>	2-way system
<b>Drive units</b>	1x 180mm (7in) Kevlar® mid/bass 1x 25mm (1in) metal dome high-frequency
<b>Frequency response</b>	40Hz – 25kHz ±3dB
<b>Sensitivity</b>	88dB spl (2.83V, 1m)
<b>Nominal impedance</b>	8Ω
<b>Crossover frequency</b>	3.5kHz
<b>Recommended amplifier power</b>	20W–150W continuous into 8Ω on unclipped programme.
<b>Frame size</b>	Height: 371mm (14.6in) Width: 255mm (10in)
<b>Cut-out size without pre mount frame</b>	Height: 337mm (13.3in) Width: 220mm (8.7in)
<b>Cut-out size with pre mount frame</b>	Height: 343mm (13.5in) Width: 226mm (8.9in)
<b>Min depth required</b>	98mm (3.8in) From wall surface
<b>Finishes</b>	Semi-matt white suitable for customising or pre-painting
<b>Pre-mount frame (optional)</b>	PMK™800



Kevlar is a registered trademark of DuPont. E & OE.

B&W Loudspeakers Ltd. reserves the right to amend details of the specification without notice in line with technical developments.  
Copyright © B&W Loudspeakers Ltd. Printed in England.

B&W Loudspeakers Ltd, Meadow Road, Worthing, BN11 2RX Tel: +44 (0) 1903 524801 Fax: +44 (0) 1903 524725  
B&W Loudspeakers of America, 54 Concord Street, North Reading, MA 01864-2699, USA  
Tel: (1978) 664 2870 Fax: (1978) 664 4109  
<http://www.bwspeakers.com>