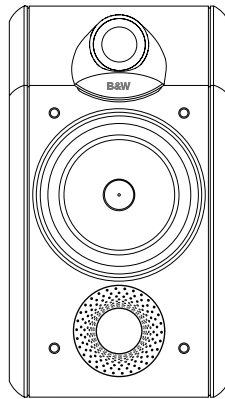


CDM™ 1NT

Owner's Manual



L I S T E N A N D Y O U ' L L S E E

Figure 1

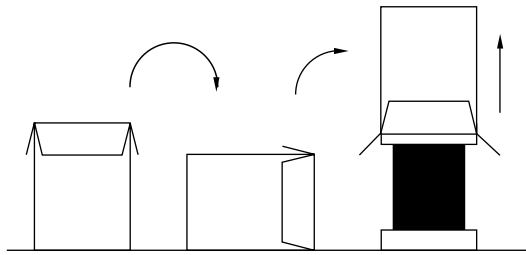


Figure 2a

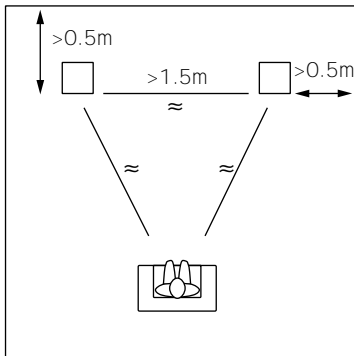


Figure 2b

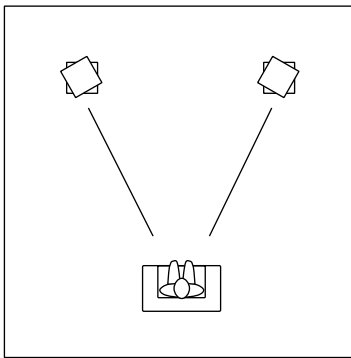


Figure 3

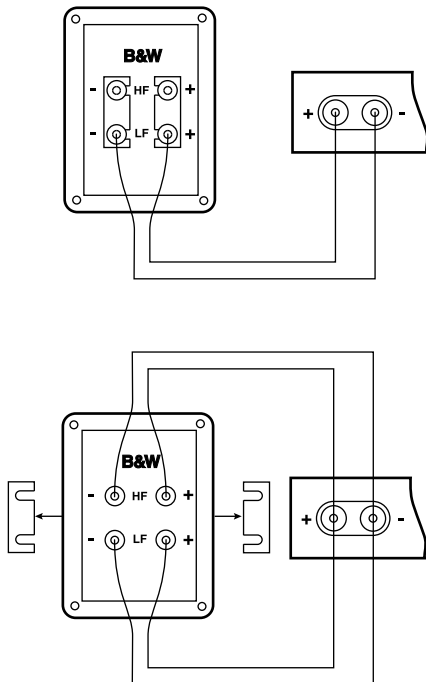
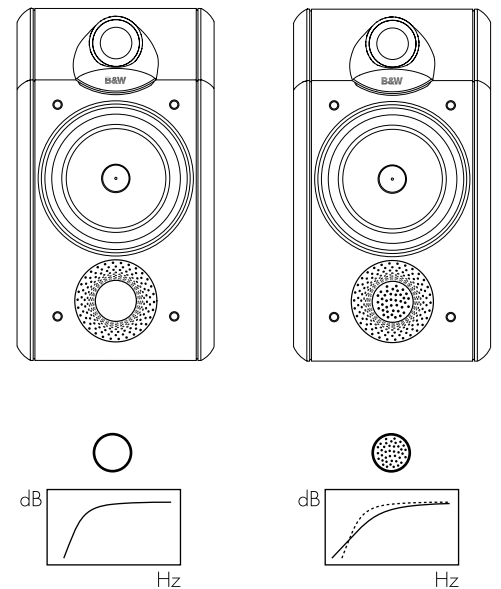


Figure 4



**CDM™ 1NT
Owner's manual**

English1

Français2

Deutsch3

Español4

Português6

Italiano7

Nederlands8

Русский9

Česky10

Polski11

Svenska13

Ελληνικά14

Dansk15

Slovenska navodila16

中文17

日本語18

INTRODUCTION

Thank you for purchasing the B&W CDM™1NT speakers.

Founded in 1966, B&W has always striven for perfect sound reproduction in its products. To this end, the company has invested heavily in research and development in order to maintain its position at the forefront of acoustic design. Through the years, B&W has introduced many advanced features and techniques. Although many of these have been developed initially for the more expensive models, our "waterfall" design policy has seen them incorporated, wherever possible, elsewhere in the product range.

Features to be found in the CDM™NT Series include cabinets with contoured edges to reduce sound diffraction (the radiation of sound waves from sharp edges that interfere with and blur the direct sound from the drive units). An integral part of the CDM™NT range is the use of Kevlar® cone bass/midrange drive units for lowest coloration and maximum definition. The treble units incorporate Nautilus™ tube technology, which eliminates resonances behind the dome diaphragm.

It is important to spend time setting up the speakers, as care spent on the installation process will reap the reward of many hours of listening pleasure. Reading this manual fully will help you obtain the best from your audio system.

B&W distributes to over 65 countries worldwide and maintains a network of dedicated distributors who will be able to help should you have any problems your dealer cannot resolve. Their mailing addresses can be found on the web site or by calling B&W direct.

UNPACKING

(Figure 1)

- Fold the carton flaps right back and invert the carton and contents.
- Lift the carton clear of the contents.
- Remove the inner packing from the product.

We suggest you retain the packing for future use.

Check in the carton for:

- 2 Foam bungs.
- 8 Self-adhesive rubber pads
- 1 International warranty booklet.

POSITIONING

(Figure 2a)

Mount the speakers on firm dedicated stands that place the tweeters approximately at ear level. Bookshelf mounting is possible but allows less opportunity for optimising the sound. The shelf or stand used will affect the sound quality of the speaker. The B&W FS-CDM stand is designed to fit the CDM™1NT and is recommended.

As an initial guide:

- Position the speakers and the centre of the listening area approximately at the corners of an equilateral triangle.
- Keep the speakers at least 1.5m apart to maintain left-right separation.

Stray magnetic fields

The speaker drive units create stray magnetic fields that extend beyond the boundaries of the cabinet. We recommend you keep magnetically sensitive articles (television and computer screens, computer discs, audio and video tapes, swipe cards and the like) at least 0.5m from the speaker.

CONNECTIONS

(Figure 3)

All connections should be made with the equipment switched off.

There are 2 pairs of terminals at the back of the speaker which permit bi-wiring if desired. On delivery, the separate pairs are connected together with high-quality links for use with a single 2-core cable. For single cable connection, leave the links in place and use either pair of terminals on the speaker.

Ensure the positive terminal on the speaker (marked + and coloured red) is connected to the positive output terminal of the amplifier and negative (marked – and coloured black) to negative. Incorrect connection can result in poor imaging and loss of bass.

To bi-wire, remove the links by loosening the terminal caps and use a separate 2-core cable from the amplifier to each pair of terminals. This can improve the resolution of low-frequency detail. Observe the correct polarity as before. When bi-wiring, incorrect connection can also impair the frequency response.

Ask your dealer for advice when choosing cable. Keep the total impedance below the maximum recommended in the specification and use a low inductance cable to avoid attenuation of the highest frequencies.

FINE TUNING

Before fine tuning, make sure that all the connections in the installation are correct and secure.

Moving the speakers further from the walls will reduce the general level of bass. Space behind the speakers also helps to create an impression of depth. Conversely, moving the speakers closer to the walls will increase the level of bass.

If you want to reduce the bass level without moving the speakers further from the wall, fit the foam bungs in the port tubes.
(Figure 4)

If the bass is uneven with frequency it is usually due to the excitation of resonance modes in the room. Even small changes in the position of the speakers or the listeners can have a profound effect on how these resonances affect the sound. Try mounting the speakers along a different wall. Even large pieces of furniture can have an effect.

If the central image is poor, try moving the speakers closer together or toeing them in so they point just in front of the listeners.
(Figure 2b)

If the sound is too harsh, increase the amount of soft furnishings in the room (for example use heavier curtains), or reduce it if the sound is dull and lifeless.

Test for flutter echoes by clapping your hands and listening for rapid repetitions. Reduce them by the use of irregular shaped surfaces such as bookshelves and large pieces of furniture.

Ensure the speaker stands are firm on the floor. If you have a carpet, use carpet-piercing spikes and adjust them to take up any unevenness in the floor.

RUNNING-IN PERIOD

The performance of the speaker will change subtly during the initial listening period. If the speaker has been stored in a cold environment, the damping compounds and suspension materials of the drive units will take some time to recover their correct mechanical properties. The drive unit suspensions will also loosen up during the first hours of use. The time taken for the speaker to achieve its intended performance will vary depending on previous storage conditions and how it is used. As a guide, allow up to a week for the temperature effects to stabilise and 15 hours of average use for the mechanical parts to attain their intended design characteristics.

AFTERCARE

The cabinet surface usually only requires dusting. If you wish to use an aerosol cleaner, remove the grille first by gently pulling it away from the cabinet. Spray onto the cleaning cloth, not directly onto the cabinet. The grille fabric may be cleaned with a normal clothes brush whilst the grille is detached from the cabinet.

Avoid touching the drive units, especially the tweeter, as damage may result.

FRANÇAIS

INTRODUCTION

Nous vous remercions pour l'acquisition de vos enceintes B&W CDM™1NT.

La Société B&W, fondée en 1966, s'est toujours efforcée d'atteindre la plus haute perfection sonore. Pour y parvenir, B&W a lourdement investi dans la recherche et le développement, ce qui lui a permis de se maintenir au premier rang en matière de conception acoustique. Tout au long de son existence, B&W a mis au point quantité d'innovations techniques. Bien que la majorité d'entre elles aient été développées, à l'origine, pour nos modèles les plus prestigieux, notre principe a toujours été de les appliquer, chaque fois que possible, à l'ensemble de notre production.

Parmi les caractéristiques marquantes de la série CDM™NT, vous observerez l'ébénisterie à bords arrondis dont la fonction est de réduire les diffractions (phénomène consistant en une émission secondaire parasite des ondes sonores par les arrêtes vives de l'enceinte. Ces émissions interfèrent avec le signal direct des haut-parleurs et le brouillent). L'utilisation systématique de membranes en Kevlar® pour le registre grave/médium, apporte à la série CDM™NT une bien meilleure définition sonore en réduisant les colorations. Le haut-parleur d'aigu utilise la technologie de charge tubulaire Nautilus™, dont la fonction est d'éliminer les résonances pouvant prendre naissance à l'arrière du diaphragme.

Il est essentiel que vous consacriez le temps nécessaire au réglage des enceintes acoustiques. En contrepartie, vous bénéficierez de nombreuses heures de plaisir musical. La lecture attentive et complète de ce livret vous aidera à tirer le meilleur parti de votre installation sonore.

B&W est distribué dans plus de 65 pays par un réseau d'importateurs et de filiales, capables de vous aider à résoudre tout problème hors de la compétence de votre revendeur.

DEBALLAGE

(Figure 1)

- Repliez totalement les rabats du carton puis retournez l'emballage avec son contenu.
- Soulevez le carton pour le vider de son contenu.
- Retirez l'emballage intérieur.
- Nous vous suggérons de conserver l'emballage pour une utilisation ultérieure.
- Vérifier à ce que le carton contient :
- 2 bouchons de mousse
- 8 tampons auto-adhésifs
- 1 livret de garantie internationale

POSITIONNEMENT

(Figure 2a)

Placez vos enceintes sur des supports très stables dont la hauteur permet de placer le tweeter approximativement au niveau des oreilles. Il est possible également de les placer sur des étagères ; cependant l'optimisation des performances sonores y sera moins aisée. Le support ou l'étagère utilisé ont un rôle non négligeable sur le résultat final. Nous recommandons le pied B&W FS-CDM, conçu pour s'adapter idéalement aux CDM™1NT.

A titre indicatif :

- Disposez les enceintes acoustiques ainsi que le centre de la zone d'écoute approximativement aux trois angles d'un triangle équilatéral.
- Ecartez vos enceintes d'au moins 1,5m pour obtenir une séparation gauche/droite suffisante.

Champs magnétiques parasites

Les aimants des haut-parleurs rayonnent un champ magnétique qui s'étend au-delà des parois de l'ébénisterie. Nous vous recommandons de tenir les éléments magnétiquement sensibles (télévision et écran d'ordinateur, disquettes d'ordinateur, cassettes audio et vidéo ainsi qu'autres objets semblables) à une distance d'au moins 50 cm de l'enceinte.

RACCORDEMENT

(Figure 3)

Toutes les connexions doivent être réalisées lorsque les appareils sont éteints.

Vous disposez, à l'arrière de l'enceinte, de deux paires de borniers autorisant le bi-câblage. Deux straps de très haute qualité les relient et vous permettent le raccordement par un câble de liaison standard à deux conducteurs. Si vous adoptez une connexion à l'aide d'un seul câble, laissez les straps en place et utilisez n'importe laquelle des deux paires de borniers.

Vérifiez que la borne positive (indiquée + et de couleur rouge) est bien raccordée à la sortie positive de votre amplificateur et que la borne négative (indiquée - et de couleur noire) est bien raccordée à la sortie négative. Un branchement incorrect procurera une image sonore de mauvaise qualité et une perte sensible des basses fréquences.

Pour bi-câbler, il suffit de retirer les deux straps et d'utiliser deux câbles séparés à deux conducteurs chacun. Ils seront raccordés d'un côté aux sorties de l'amplificateur et de l'autre à chacune des deux paires de borniers. Ce type de connexion augmente la résolution des détails sonores les plus infimes. Contrôlez la polarité comme nous vous l'avons indiqué précédemment. Avec le bi-câblage, un raccordement incorrect altère également la réponse en fréquence.

Demandez l'avis de votre revendeur lorsque vous choisissez un câble. Son impédance totale doit se situer en dessous de la valeur maximale recommandée dans les spécifications. N'utilisez que des câbles ayant une très faible inductance afin d'éviter tout risque d'atténuation des fréquences aiguës.

REGLAGES FINIS

Avant de procéder aux réglages fins, vérifiez deux fois la validité des connexions et leur sécurité.

Eloigner les enceintes des murs réduit, en général, le niveau des basses. Un grand espace situé à l'arrière des enceintes peut aussi aider à recréer une belle impression de profondeur. A l'inverse, rapprocher les enceintes des murs augmentera le niveau des basses

Si vous souhaitez réduire le niveau des basses sans éloigner les enceintes des murs, introduisez les bouchons de mousse dans les événements d'accord (figure 4).

Quand les basses sont déséquilibrées par rapport au reste du spectre sonore, c'est généralement à cause de l'excitation de modes de résonance de la pièce. Une légère modification de l'emplacement des enceintes ou de la position d'écoute de l'auditeur peuvent avoir de profondes répercussions sur la manière dont ces résonances affectent le son. Essayez d'installer les enceintes acoustiques le long d'un autre mur. Le déplacement de gros meubles peut également avoir un effet important.

Si l'image centrale est vraiment pauvre, rapprochez les deux enceintes l'une de l'autre ou orientez-les vers un point situé juste en avant de l'auditeur (figure 2b).

Si le son est trop agressif, augmentez la quantité de matériaux absorbants dans la pièce (en utilisant des rideaux lourds, par exemple). Réduisez-les, au contraire, si le son est étouffé et peu vivant.

Contrôlez la présence de flutter echo en frappant dans les mains et écoutez les éventuelles répétitions rapides du son. Vous pourrez corriger ce phénomène, par l'emploi de surface de formes très irrégulières telles qu'une bibliothèque ou de très grands meubles.

Assurez-vous que les supports d'enceintes ont un contact stable avec le sol. Si vous possédez un tapis, utilisez les pointes pour le traverser et ajustez-les pour corriger les irrégularités du sol.

PERIODE DE RODAGE

Les performances de vos enceintes s'amélioreront de façon sensible durant la première période d'utilisation. Lorsqu'elles ont été stockées dans un endroit relativement froid, les éléments chargés de l'amortissement ainsi que les suspensions des haut-parleurs nécessiteront un certain temps de fonctionnement pour retrouver leurs caractéristiques mécaniques correctes. Le temps nécessaire à l'obtention des performances optimales dépend des conditions de stockage et d'utilisation. Prévoyez en général une semaine pour la mise à température et environ quinze heures de fonctionnement à niveau moyen pour que les différentes parties mécaniques retrouvent les caractéristiques prévues.

ENTRETIEN ET PRECAUTIONS

Pour entretenir l'ébénisterie de votre enceinte, vous vous limiterez, en général, à un simple dépoussiérage. Si vous désirez utiliser un produit stocké en aérosol, pensez à ôter préalablement la grille, en la tirant prudemment vers vous. Veillez à vaporiser le produit sur le chiffon et jamais directement sur l'enceinte. La grille doit être retirée de l'enceinte, lorsque vous souhaitez nettoyer le tissu. Il s'entretient avec une brosse à habits tout à fait classique.

Il ne faut jamais toucher les membranes des haut-parleurs et en particulier celles des tweeters, vous risqueriez de les endommager.

DEUTSCH

EINLEITUNG

Vielen Dank, daß Sie sich für die CDM™1NT von B&W entschieden haben.

In über drei Jahrzehnten Forschung hat B&W die Standards für eine hochwertige Musikwiedergabe immer weiter nach oben gesetzt. Im Laufe der Jahre hat die Forschungsarbeit zur Entwicklung zahlreicher neuer Technologien geführt. Zunächst für den Einsatz in teureren Modellen entwickelt, arbeiten wir stets daran, diese Technologien auch in andere Modellgruppen einfließen zu lassen.

Charakteristisch für die Lautsprecher der CDM™NT-Serie sind die abgerundeten Gehäusekanten gegen klangverfälschende Kantenbrechungen des Schalls. In den Tiefmitteltönern der CDM™NT-Serie setzt B&W Kevlar® ein. Das spezielle Dämpfungsverhalten des gewebten Kevlars® bewirkt eine kontrollierte Regelmäßigkeit bei der Ausbreitung von BiegeWellen. Durch die gegenseitige Auslöschung dieser ungewollten Schwingungen in den Randbereichen der Membran bleibt als hörbarer Schall nur der anfängliche Musikimpuls übrig. Ein Hauptgrund für den reinen Klang der B&W-Kevlar®chassis. Die Hochtöner glänzen mit Nautilus™-Technologie. Sie werden durch ein konisch zulaufendes Rohr bedämpft. Dies führt zu einer verbesserten Absorption ungewollter Resonanzen von der Rückseite der Membran.

Nehmen Sie sich für das Aufstellen der Lautsprecher Zeit. Zeit, die sich später durch ein echtes Hörerlebnis auszahlen wird. Lesen Sie sich diese Bedienungsanleitung bitte vor dem Auspacken und der Installation der Lautsprecher genau durch. Sie wird Ihnen bei der optimalen Nutzung Ihres Systems helfen.

B&W unterhält in mehr als 65 Ländern ein Netz erfahrener Distributoren, die Ihnen zusammen mit dem autorisierten Fachhändler jederzeit weiterhelfen, um Ihnen den Musikgenuß zu Hause zu ermöglichen. Die E-Mail-Adressen unserer Distributoren können Sie der B&W-Website entnehmen oder rufen Sie uns doch einfach direkt an.

AUSPACKEN

(Abbildung 1)

- Klappen Sie die Laschen des Kartons nach hinten und drehen Sie Karton samt Inhalt um.
- Heben Sie den Karton vom Inhalt ab.
- Entfernen Sie die Innenverpackung vom Lautsprecher.

Wir empfehlen, die Verpackung für einen eventuellen späteren Transport aufzubewahren.

Im Versandkarton sind enthalten:

- 2 Schaumstoffeinsätze.
- 8 selbstklebende GummifüÙe.
- 1 International Warranty Booklet (Hinweise zur Garantie, mehrsprachig).

POSITIONIERUNG

(Abbildung 2a)

Stellen Sie die Lautsprecher auf feste, für sie geeignete Ständer. Danach sollten sich die Hochtöner etwa in Ohrhöhe befinden. Sie können die Lautsprecher auch in einem Regal plazieren, jedoch ist eine Klangoptimierung hier nur in begrenztem Maße möglich. Ständer bzw. Regal können die Klangqualität beeinflussen. Wir empfehlen daher den speziell für den CDM™1NT entwickelten FS-CDM™-Ständer.

Grundsätzlich gilt:

- Die Lautsprecher und der Hörbereich sollten ein gleichseitiges Dreieck bilden.
- Der Abstand zwischen den Lautsprechern sollte zur Gewährleistung einer exakten Stereokanaltrennung mindestens 1,5 m betragen.

Magnetische Streufelder

Die Lautsprecherchassis erzeugen ein magnetisches Streufeld. Daher empfehlen wir, einen Mindestabstand von 0,5 m zwischen magnetisch empfindlichen Artikeln (Disketten, Scheckkarten, mechanischen Armbanduhren, Audio- und Videobändern usw.) und Lautsprecher zu bewahren.

ANSCHLIESSEN DER LAUTSPRECHER

(Abbildung 3)

Während des Anschließens sollten alle Geräte abgeschaltet sein.

Auf der Rückseite jedes Lautsprechers befinden sich zwei Paar Anschlußklemmen, wodurch Bi-Wiring-Anwendungen möglich sind. Bei der Lieferung sind beide Paare über hochwertige Brücken verbunden. Für den einfachen Kabelanschluß lassen Sie die Brücken in ihrer Position und nutzen die Anschlußklemmenpaare am Lautsprecher.

Schließen Sie die rote und mit + markierte positive Lautsprecheranschlußklemme an die positive Anschlußklemme des Verstärkers an und verbinden Sie die negative (-, schwarze) Anschlußklemme mit der negativen Anschlußklemme des Verstärkers. Falsches Anschließen kann zu einem schlechten Klang und Baßverlusten führen.

Nutzen Sie die Lautsprecher für Bi-Wiring-Anwendungen, dann lösen Sie einfach die Kappen der Anschlußklemmen und entfernen die Brücken. Verwenden Sie separate Kabel von den Verstärkeranschlußklemmen zu jedem Lautsprecheranschlußklemmenpaar. Dies kann die Tieftonwiedergabe verbessern. Bei Bi-Wiring-Anwendungen ist es besonders wichtig, die Kabel korrekt anzuschließen, um beispielsweise den Frequenzgang jedes Lautsprechers aufrechtzuerhalten.

Lassen Sie sich bei der Auswahl der Kabel von Ihrem autorisierten Fachhändler beraten. Die Gesamtimpedanz sollte unterhalb der in den Technischen Daten angegebenen maximalen Kabelimpedanz liegen. Insbesondere sollte das zum Hochtöner führende Kabel eine geringe Induktivität besitzen, da sehr hohe Töne sonst gedämpft werden.

FEINABSTIMMUNG

Prüfen Sie vor der Feinabstimmung Ihres Systems noch einmal, ob alle Verbindungen richtig hergestellt wurden und alle Kabel richtig angeschlossen sind.

Ein größerer Abstand zwischen Lautsprechern und Wänden führt zu einer Reduzierung des Baßniveaus. Der Raum hinter den Lautsprechern schafft auch einen Eindruck der Tiefe. Umgekehrt wird das Baßniveau erhöht, wenn die Lautsprecher näher an die Wände gestellt werden.

Möchten Sie das Baßniveau reduzieren, ohne den Abstand zwischen Lautsprechern und Wand zu vergrößern, setzen Sie jeweils einen der im Lieferumfang enthaltenen Schaumstoffeinsätze in die Baßreflexöffnung am Lautsprecher ein (Abbildung 4).

Steht das Baßniveau nicht im Einklang mit der Frequenz, so ist dies auf starke Resonanzen im Raum zurückzuführen. Selbst kleinste Änderungen bei der Lautsprecherpositionierung bzw. in der Hörerposition können eine erhebliche Wirkung auf die wahrgenommene Klangqualität haben. So ändert sich die Klangqualität beispielsweise, wenn die Lautsprecher an eine andere Wand gestellt werden. Auch große Möbelstücke können erhebliche Auswirkungen haben.

Ist das Klangbild in der Mitte schlecht, stellen Sie die Lautsprecher näher zusammen oder schräg so auf, daß sie in Richtung Hörbereich zeigen (Abbildung 2b).

Ist der Klang zu schrill, hilft die Verwendung weicher Einrichtungsgegenstände (wie z.B. schwerer Vorhänge). Umgekehrt sollte man bei dumpfem, leblosem Klang die Verwendung solcher Einrichtungsgegenstände auf ein Minimum reduzieren.

Prüfen Sie den Raum auf Mehrfachechos. Klatschen Sie in die Hände und hören Sie, ob Echos auftreten. Diese Echos können den Klang verschlechtern. Hilfreich sind hier unregelmäßige Oberflächen wie z.B. Regale oder große Möbelstücke.

Die Lautsprecherständer müssen fest auf dem Boden stehen. Liegt unter den Lautsprechern Teppich(boden), verwenden Sie entsprechende, durch den Boden durchgehende Spikes und passen diese so an, daß alle Unebenheiten des Bodens ausgeglichen werden.

EINLAUFPHASE

In der Einlaufphase gibt es feine Unterschiede in der Wiedergabequalität des Lautsprechers. Wurde der Lautsprecher in einer kühlen Umgebung gelagert, so wird es einige Zeit dauern, bis die Dämpfungskomponenten und die für die Aufhängung der Chassis eingesetzten Werkstoffe ihre optimalen mechanischen Eigenschaften besitzen. Die Aufhängung der Chassis wird mit den ersten Betriebsstunden beweglicher. Die Zeit, die der Lautsprecher benötigt, um seine maximale Leistungsfähigkeit zu entwickeln, schwankt abhängig von den vorherigen Lager- und Einsatzbedingungen. Grundsätzlich kann man sagen, daß es eine Woche dauert, bis sich die Lautsprecher nach Temperatureinwirkungen stabilisiert haben. 15 Betriebsstunden sind erforderlich, bis die mechanischen Teile ihre Funktion, wie bei der Konstruktion festgelegt, erfüllen können.

PFLEGE

Die Gehäuseoberfläche muß in der Regel nur abgestaubt werden. Bei Verwendung eines Aerosol-Reinigers entfernen Sie vor dem Reinigen zunächst vorsichtig die Abdeckung vom Gehäuse. Sprühen Sie den Reiniger auf ein Tuch, niemals direkt auf das Gehäuse. Der Stoff kann nach dem Entfernen der Abdeckung mit einer normalen Kleiderbürste gereinigt werden.

Vermeiden Sie es, die Lautsprecherchassis zu berühren, da dies zu Beschädigungen führen kann. Dies gilt vor allem für den Hochtöner.

ESPAÑOL

INTRODUCCION

Gracias por adquirir las cajas acústicas B&W CDM™1NT.

Fundada en 1966, B&W siempre se ha distinguido por la búsqueda de la perfecta reproducción del sonido en sus cajas acústicas. Para ello, la compañía ha realizado fuertes y continuadas inversiones en investigación y desarrollo con el fin de mantener su posición en la vanguardia del diseño electroacústico. A lo largo de los años, B&W ha introducido muchas prestaciones y técnicas avanzadas. Aunque muchas de ellas fueron inicialmente desarrolladas para los modelos más caros, la política de la marca ha consistido siempre en incorporarlas, cuando fuese posible, en todos los modelos de su catálogo.

Entre los detalles tecnológicos que pueden encontrarse en la Serie CDM™NT figuran recintos con contornos curvados para reducir la difracción del sonido (es decir la radiación de ondas sonoras por formas terminadas en punta que interfieren con el sonido radiado directamente por los altavoces). Una parte integral de la gama CDM™NT es el uso de altavoces de medios/graves con cono de Kevlar® con el fin de conseguir la mínima coloración y la máxima definición. Por su parte, los altavoces de agudos incorporan la tecnología de recinto tubular Nautilus™, que elimina las resonancias que se producen detrás del diafragma en forma de cúpula de los mismos.

Es importante dedicar un poco de tiempo a la puesta a punto de las cajas acústicas ya que el cuidado puesto en el proceso de instalación se traducirá en muchas horas de placer de escucha. La lectura de la totalidad del presente manual le ayudará a maximizar las prestaciones de su equipo de audio o audio/vídeo.

B&W distribuye sus productos en más de 65 países de todo el mundo y mantiene una red de distribuidores comprometidos con la filosofía de la marca que están perfectamente capacitados para ayudarle a resolver, en caso de que lo tenga, cualquier problema que su distribuidor sea incapaz de solucionar.

Sus direcciones pueden obtenerse llamando directamente a B&W o accediendo al sitio web de la compañía.

DESEMBALAJE

(Figura 1)

- Doble hacia atrás las aletas de la caja de cartón del embalaje e invierta este último junto con su contenido.
- Levante la caja de cartón hasta que su contenido quede depositado en el suelo.
- Libere el producto de su embalaje interno.

Le sugerimos que guarde el embalaje para un uso futuro.

Compruebe que en la caja del embalaje hay:

- 2 tapones de lana fonoabsorbente.
- 8 tacos de goma autoadhesivos.

- 1 folleto de garantía internacional.

COLOCACION

(Figura 2a)

Monte las cajas acústicas sobre soportes específicamente diseñados para ello de manera que los altavoces de agudos estén a la altura de sus oídos.

El montaje en estantería es también posible pero da menos margen para optimizar el sonido. La estantería o soporte utilizado afectará la calidad sonora de la caja acústica. El soporte B&W FS-CDM ha sido diseñado especialmente para la CDM™ 1NT, por lo que lo recomendamos particularmente para dicha caja.

A modo de guía básica:

- Coloque las cajas acústicas y el centro del área de escucha de modo que coincidan aproximadamente con los vértices de un triángulo equilátero.
- Distancie las cajas acústicas entre sí un mínimo de 1'5 m para mantener la separación entre los canales izquierdo y derecho.

Campos magnéticos dispersos

Los altavoces contenidos en las cajas acústicas generan campos magnéticos dispersos que se extienden más allá de las fronteras del recinto. Le recomendamos que aleje los objetos magnéticamente sensibles (pantallas de televisión, monitores de ordenador, discos flexibles, cintas de audio y video, tarjetas con banda magnética y cosas por el estilo) al menos 0'5 m de la caja acústica.

CONEXIONES

(Figura 3)

Todas las conexiones deben realizarse con el equipo desconectado.

Hay dos pares de terminales en la zona posterior de la caja acústica que permiten, en caso de que usted así lo desee, la conexión en bicableado. Las cajas acústicas se sirven de fábrica con los terminales correspondientes a cada par unidos con puentes de alta calidad para facilitar la conexión de las mismas con un único cable de dos conductores.

Asegúrese de que el terminal positivo de cada caja acústica (marcado "+" y de color rojo) es conectado al correspondiente terminal positivo del amplificador y el terminal negativo (marcado "-" y de color negro) al negativo. Una conexión incorrecta puede originar una imagen acústica pobre y una pérdida de graves.

Para la conexión en bicableado, quite los puentes aflojando las tuercas de los terminales de conexión y utilice un cable de dos conductores para unir el amplificador a cada uno de los dos pares de terminales de la caja. Compruebe que las polaridades son las correctas tal y como se indica en el apartado anterior. Cuando proceda a la conexión en bicableado, una operación incorrecta puede incluso perjudicar la respuesta en frecuencia de la caja.

Consulte con un distribuidor especializado a la hora de elegir el cable de conexión. Procure que la impedancia total sea inferior a la cifra máxima recomendada para sus cajas acústicas y utilice un cable de baja impedancia para evitar que se produzcan atenuaciones en las frecuencias más altas.

AJUSTE FINO

Antes de proceder al ajuste fino, verifique cuidadosamente que todas las conexiones de la instalación son correctas y seguras.

Cada vez que aumente la separación entre las cajas acústicas y las paredes laterales y posterior de la habitación se reducirá el nivel general de graves. El espacio situado detrás de las cajas también contribuye a crear una sensación de profundidad. Por el contrario, si acerca las cajas acústicas a las paredes el nivel de graves aumentará.

Si desea reducir el nivel de graves sin alejar las cajas de las paredes, coloque los tapones de lana fonoabsorbente en los tubos bass-reflex (figura 4).

Si la respuesta en graves se desestabiliza a menudo, se debe generalmente a la excitación de modos de resonancia en la habitación de escucha. Incluso pequeños cambios en la posición de las cajas acústicas o los oyentes pueden tener un profundo efecto en la manera en que dichas resonancias afecten al sonido. Intente colocar las cajas acústicas a lo largo de una pared diferente. El cambio de posición de muebles y objetos de gran tamaño presentes en la habitación también puede modificar el sonido.

Si la imagen central es pobre, intente acercar las cajas acústicas entre sí o inclínelas de manera que apunten hacia los oyentes o estén encaradas hacia ellos (figura 2b).

Si el sonido es demasiado chillón, aumente la cantidad de materiales blandos (generalmente fonoabsorbentes) presentes en la habitación (utilice, por ejemplo, cortinas más pesadas). Por el contrario, reduzca la presencia de los citados materiales si el sonido es apagado y carente de vida.

Compruebe si en la habitación de escucha hay eco flotante aplaudiendo rápidamente y escuchando a continuación para detectar si se producen repeticiones rápidas de los aplausos. Para reducir dicho eco, utilice superficies de forma irregular, como por ejemplo estanterías y muebles de gran tamaño.

Asegúrese de que las cajas acústicas descansan firmemente sobre el suelo de la habitación de escucha. En caso de que tenga instalada una alfombra, utilice puntas de desacople penetrantes y ajústelas procurando no dañar la alfombra.

PERIODO DE RODAJE

Las prestaciones de la caja acústica cambiarán de manera sutil durante el período de escucha inicial. Si la caja acústica ha sido guardada en un ambiente frío, los compuestos amortiguantes y los materiales utilizados en las suspensiones de los diferentes altavoces necesitarán algo de tiempo para recuperar sus propiedades

mecánicas correctas. Las suspensiones de los altavoces también se volverán menos rígidas durante las primeras horas de uso. El tiempo necesario para que cada altavoz alcance las prestaciones para las que fue diseñado variará en función de las condiciones de almacenaje previas y de cómo sea utilizado. A modo de guía, cuente con una semana para que se estabilicen los efectos de la temperatura y una media de 15 horas de uso para que las partes mecánicas alcancen sus características de diseño óptimas.

CUIDADO Y MANTENIMIENTO

Por lo general, la superficie del recinto acústico solo requiere, para su limpieza, una simple gamuza suave. En caso de que desee utilizar un limpiador de tipo aerosol, extraiga en primer lugar la rejilla protectora y a continuación rocíe la gamuza de limpieza, nunca directamente sobre el recinto. Mientras esté fuera de la caja, la rejilla puede limpiarse con un cepillo normal para la ropa.

Evite tocar los altavoces, en particular el tweeter, ya que podría dañarlos.

PORTUGUÊS

INTRODUÇÃO

Gratos pela sua aquisição das colunas B&W CDM™1NT.

Desde a sua fundação em 1966, a B&W tem sempre procurado a reprodução de som perfeita nos seus produtos. Para este fim, a B&W investiu fortemente em pesquisa e desenvolvimento de modo a manter a sua posição na vanguarda do design acústico. Ao longo dos anos, a B&W introduziu algumas técnicas e características avançadas. Embora muitas destas tenham sido inicialmente desenvolvidas para os modelos mais caros, a política de design tipo "cascata" tem-nas visto ser incorporadas, sempre que possível e onde na gama de produtos for possível.

Uma das características encontradas na Série CDM™NT são os contornos arredondados das caixas para reduzir a difracção sonora (a radiação das ondas sonoras a partir das esquinas da caixa que afectam a pureza do som directo dos altifalantes). Parte integrante de toda a Série CDM™NT são as unidades de médios/graves em Kevlar® entrelaçado para uma menor coloração e uma máxima definição. As unidades de agudos incorporam a tecnologia de tubo de carga da Série Nautilus™, que elimina ressonâncias por trás do centro do diafragma.

É importante dispendir algum tempo a instalar as colunas, pois o tempo gasto neste processo e recompensa-lo-á de muitas horas de prazer de audição. Uma leitura completa do manual vai ajudá-lo a conseguir o melhor do seu sistema audio.

A B&W é distribuída em mais de 65 países por todo o mundo e mantém uma rede de distribuidores próprios que poderão ajudar quando existirem quaisquer problemas que ultrapassem o revendedor. Este tipo de informação pode ser encontrada na internet (www.artaudio.pt ou www.bwspeakers.com).

DESEMBALAGEM

(Figura 1)

- Dobre as abas da caixa totalmente para fora e inverta-a juntamente com o conteúdo.
- Levante a caixa, deixando o conteúdo no chão.
- Remova a embalagem interior do equipamento.

Sugerimos que guarde a embalagem para utilização futura.

Verifique se a embalagem contém:

- 2 tampões de espuma.
- 8 apoios de borracha autocolantes.
- 1 certificado de garantia internacional.

COLOCAÇÃO

(Figura 2a)

Instale as colunas em suportes específicos e firmes que posicionem os altifalantes de agudos aproximadamente à altura do ouvido. É possível a montagem numa prateleira mas tem menos possibilidades de optimização do som. A prateleira ou suporte utilizados vão afectar a qualidade do som da coluna. O suporte de coluna FS-CDM da B&W é desenhado para instalar a CDM™1NT e é recomendado.

Para início de instalação:

- Coloque as colunas e o centro da área de audição numa posição que corresponda aproximadamente aos vértices de um triângulo equilátero.
- Coloque as colunas a pelo menos 1,5 metros uma da outra de forma a manter a separação entre os canais esquerdo e direito.

Campos magnéticos parasitas

Os altifalantes das colunas criam campos magnéticos parasitas que se estendem para lá dos limites da caixa. Recomendamos que mantenha os equipamentos sensíveis a campos magnéticos (ecrãs de TV e de computadores, discos de computador, fitas de áudio e vídeo, etc.) afastados pelo menos 50 cm da coluna.

LIGAÇÕES

(Figura 3)

Todas as ligações devem ser efectuadas com o equipamento desligado.

Existem 2 pares de terminais na parte posterior da coluna que permitem a bi-cablagem quando pretendido. Na origem, os pares separados são ligados em conjunto através de ligadores de alta-qualidade para permitir a utilização de cabo de 2 condutores. Para uma ligação simples, deixe os ligadores em posição e utilize qualquer um dos pares de terminais de ligação.

Assegure-se de que o terminal positivo da coluna (marcado com + e de cor vermelha) é ligado à saída positiva do amplificador e o negativo (marcado com - e de cor preta) ao negativo. A ligação com polaridade invertida pode resultar numa imagem pouco definida e fraco ganho de baixos.

Para efectuar a bi-cablagem, retire os ligadores metálicos desapertando os bornes e utilize um cabo de 2 condutores do amplificador para cada par de terminais da coluna. Isto poderá melhorar a resolução nos detalhes de nível mais baixo. Observe como anteriormente a polaridade correcta das ligações. A ligação incorrecta na bi-cablagem pode também levar a desequilíbrios na resposta de frequências.

Consulte o seu revendedor sobre a escolha do cabo adequado. Mantenha a impedância total abaixo do máximo recomendado nas características e utilize um cabo de baixa indutância para evitar a atenuação nas frequências mais altas.

AJUSTE FINO

Antes de efectuar o ajuste fino, volte a verificar se todas as ligações estão correctas e seguras.

O afastamento das colunas em relação às paredes reduz o nível geral de baixos. O espaço atrás das colunas ajuda também a criar uma sensação de profundidade. Por outro lado, a aproximação das colunas à parede aumenta o nível dos baixos.

Se pretender reduzir o nível de baixos sem deslocar as colunas para mais longe da parede, coloque os tampões de espuma nos tubos do pórtilco (figura 4).

Se o baixo não está equilibrado isso deve-se normalmente à excitação das ressonâncias da sala. Mesmo as pequenas alterações na posição das colunas ou dos ouvintes podem ter um efeito profundo na forma como estas ressonâncias afectam o som. Experimente efectuar a montagem junto a uma outra parede. Mesmo a deslocação de grandes peças de mobiliário pode afectar a resposta de frequências.

Se a imagem central for fraca, tente melhorar colocando as colunas um pouco mais próximas ou virando-as um pouco para o interior de forma a que apontem para a zona de audição, ou um pouco para a frente desta (figura 2b).

Se o som for demasiado agressivo, aumente a quantidade de mobiliário macio existente na sala (utilize por exemplo cortinas mais pesadas), ou reduza-a se o som for macilento e sem vida.

Verifique a existência de eco batendo as palmas e escutando a sua rápida repetição. Reduza-o com a utilização de superfícies irregulares como as prateleiras e grandes peças de mobiliário.

Assegure-se que os suportes estão firmemente apoiados no soalho. Se tiver uma tapete, utilize espigões e ajuste-os de forma a compensar qualquer desnível do solo.

PERÍODO DE RODAGEM

O desempenho da coluna vai mudando subtilmente durante o período inicial de audição. Se a coluna esteve armazenada num ambiente frio, os componentes húmidos e os materiais de suspensão dos altifalantes vão levar algum tempo para recuperar as propriedades mecânicas correctas. As suspensões dos altifalantes irão também libertar-se durante as primeiras horas de uso. O tempo necessário para que a coluna atinja o desempenho pretendido vai depender das anteriores condições de armazenamento e de como é usada. Em geral aconselha-se, deixar passar uma semana para que os efeitos da temperatura estabilizem e 15 horas de uso em média para que as peças mecânicas atinjam as características de design mecânico pretendidas.

CUIDADOS POSTERIORES

A superfície da caixa apenas necessita normalmente de limpeza do pó. Se pretender utilizar um produto de limpeza em aerossol, retire em primeiro lugar a grelha afastando-a suavemente da coluna. Coloque o spray no pano de limpeza, e não directamente sobre a coluna. A grelha poderá ser limpa com uma escova macia depois de retirada da caixa.

Evite tocar nos altifalantes, especialmente no de agudos, pois poderá provocar danos.

ITALIANO

INTRODUZIONE

Grazie per avere acquistato i diffusori B&W CDM™1NT.

Fin dalla sua fondazione nel 1966, la B&W ha lavorato alla ricerca della perfetta riproduzione del suono attraverso i suoi prodotti. Con questo obiettivo la società ha investito enormi risorse nella ricerca e nello sviluppo per garantire la sua posizione di prestigio nel campo della progettazione acustica. Nel corso degli anni B&W ha introdotto molte tecniche e caratteristiche di avanguardia. Benché molte di esse siano state sviluppate all'inizio per i modelli più costosi, la nostra politica progettuale "in caduta" le ha viste applicate ovunque fosse possibile, nelle gamme dei vari prodotti.

Le caratteristiche riscontrabili nella Serie CDM™NT comprendono cabinet con i bordi curvati per ridurre la diffrazione sonora (cioè la re-irradiazione delle onde sonore da angoli acuti che interferisce e opacizza il suono diretto che giunge dagli altoparlanti). Una componente importante della gamma CDM™NT è rappresentata dall'utilizzo delle unità altoparlanti a cono in Kevlar® per le frequenze medio-basse per la minore colorazione e la massima definizione. Le unità per gli acuti adottano la tecnologia del condotto Nautilus™ che elimina le risonanze dietro la cupola a diaframma.

Per quanto eccellente sia la qualità il tempo impiegato nel processo d'installazione, darà in cambio il piacere di molte ore d'ascolto. Leggete interamente questo manuale. Vi aiuterà ad ottimizzare le prestazioni del vostro sistema audio.

B&W distribuisce in più di 65 paesi in tutto il mondo con una rete di distributori esclusivi in grado di assistervi nel caso doveste avere problemi che il vostro rivenditore non può risolvere. I loro indirizzi possono essere rintracciati su internet chiamando direttamente B&W.

SBALLAGGIO

(Figura 1)

- Ripiegate i lembi dell'imballo e capovolgete la scatola e il contenuto.
- Sollevate la scatola vuota.
- Togliete l'imballaggio interno dal prodotto.

Vi consigliamo di conservare la scatola d'imballaggio per un utilizzo futuro.

Controllate che nel cartone vi siano:

- 2 tappi in spugna
- 8 tasselli in gomma autoadesivi
- 1 libretto di garanzia internazionale

POSIZIONAMENTO

(Figura 2a)

Montate i diffusori su solidi stand appositi che collocano i tweeter circa all'altezza dell'orecchio.

È possibile il montaggio su scaffali, ma questo consente meno possibilità di ottimizzazione del suono. Lo scaffale o lo stand utilizzati influenzeranno la qualità sonora del diffusore. Lo stand B&W FS-CDM è progettato e raccomandato per il CDM™1NT.

Come guida iniziale:

- Collocate gli altoparlanti in modo che con il centro della zona d'ascolto formino gli angoli di un triangolo equilatero.
- La distanza tra i diffusori deve essere di 1,5 m al fine di ottenere una corretta separazione stereo.

Campi magnetici dispersi

Le unità altoparlanti creano campi magnetici dispersi che si estendono al di là del cabinet. Vi raccomandiamo di tenere lontani i prodotti sensibili ai campi magnetici (televisori, schermi per computer, dischi per computer, tessere magnetiche, nastri audio e video e simili), almeno a 0,5 m dal diffusore.

COLLEGAMENTI

(Figura 3)

Tutti i collegamenti dovrebbero essere fatti a impianto spento.

Ci sono due coppie di terminali sulla parte posteriore di ogni diffusore, che consentono il bi-wiring nel caso si volesse effettuare. Alla consegna, entrambe le coppie dei terminali sono collegate insieme da ponticelli di alta qualità per un utilizzo con singolo cavo bipolare. Per il collegamento a cavo singolo, lasciate i ponticelli ed utilizzate entrambe le coppie di terminali sul diffusore.

Assicuratevi che il terminale positivo sul diffusore (marcato + e colorato in rosso) sia collegato al terminale di uscita positivo dell'amplificatore e il negativo (marcato - e colorato in nero) al negativo. Un collegamento errato può dar luogo ad un'immagine scadente e una perdita di bassi.

Per effettuare il bi-wiring allentate semplicemente i cappellotti dei terminali e rimuovete i ponticelli e utilizzate un cavo bipolare separato che colleghi i terminali dell'amplificatore a ogni coppia dei terminali del diffusore. L'uso di cavi separati può migliorare la riproduzione dei minimi dettagli. Osservate la corretta polarità come prima. Durante il bi-wiring, un collegamento errato può anche alterare la risposta in frequenza.

Chiedete consiglio al vostro rivenditore sulla scelta dei cavi. Controllate che l'impedenza totale sia inferiore a quella massima raccomandata nelle caratteristiche e utilizzate un cavo a bassa induttanza per evitare l'attenuazione delle frequenze più alte.

MESSA A PUNTO

Prima di mettere a punto l'installazione controllate nuovamente la polarità e i collegamenti.

Spostando ulteriormente i diffusori dalle pareti si ridurrà il livello complessivo dei bassi. Lo spazio dietro ai diffusori contribuisce a dare un senso di profondità. Al contrario, spostando i diffusori più vicini alle pareti si aumenterà il livello dei bassi.

Se desiderate ridurre il livello delle basse frequenze senza spostare ulteriormente i diffusori dalle pareti, inserite i tappi di spugna nei tubi di accordo (figura 4).

Se il basso è irregolare con la frequenza ciò è generalmente dovuto alla stimolazione dei modi di risonanza nella stanza. Anche piccoli cambiamenti nella posizione dei diffusori o dell'ascoltatore possono avere grande influenza sul modo in cui queste risonanze alterano il suono. Provate a montare i diffusori su una parete diversa. Anche lo spostamento di grandi mobili può dare dei risultati.

Se l'immagine centrale è scadente, cercate di spostare i diffusori più vicini l'uno all'altro oppure posizionate in modo che siano orientati verso l'area di ascolto o di fronte ad essa (figura 2b).

Se il suono è troppo aspro, aumentate l'arredamento in tessuto della stanza (per esempio, utilizzate tendaggi più pesanti), oppure riducetelo se il suono è opaco e spento.

Controllate l'effetto eco battendo le mani e prestando ascolto alle ripetizioni in rapida successione. Riducetele facendo uso di superfici irregolari come scaffalature per libri e grandi mobili.

Assicuratevi che i diffusori poggino solidamente sul pavimento. Se avete un tappeto, utilizzate le punte perforanti e sistematele in modo da appianare qualsiasi dislivello nel pavimento.

PERIODO DI RODAGGIO

La resa del diffusore cambierà leggermente durante il periodo iniziale di ascolto. Se il diffusore è stato posto in un ambiente freddo le resine smorzanti e i materiali di sospensione delle unità impiegheranno un po' di tempo per recuperare le loro proprietà. Durante le prime ore di utilizzo le sospensioni delle unità si ammorbideranno pure. Il tempo necessario al diffusore per raggiungere la resa prevista dipenderà dalle condizioni di immagazzinamento precedente e da come viene usato. Come guida, prevedete fino a una settimana perché si stabilizzino gli effetti della temperatura e 15 ore di media di utilizzo perché le parti meccaniche raggiungano le caratteristiche progettuali previste.

MANUTENZIONE

La superficie del cabinet generalmente ha solo bisogno di essere spolverata. Se volete utilizzare un prodotto spray per pulire, rimuovete prima la griglia delicatamente dal cabinet. Spruzzate poi direttamente sul panno e non sul mobile. La tela della griglia può essere pulita con una normale spazzola per abiti dopo averla rimossa dal mobile.

Evitate di toccare le unità altoparlanti, in particolare il tweeter, perché può essere danneggiato.

NEDERLANDS

INLEIDING

Hartelijk gefeliciteerd met uw keuze voor de B&W CDM™ 1NT luidspreker!

B&W is gestart in 1966 en vanaf de eerste dag heeft B&W er altijd naar gestreefd om voor elk product de meest perfecte weergavekwaliteit te bereiken. Het bedrijf investeerde en investeert daarom veel in onderzoek en ontwikkeling: alleen zo kan namelijk de leidende positie in akoestische technologie worden vastgehouden. In de afgelopen periode heeft B&W veel zeer geavanceerde voorzieningen en technologieën geïntroduceerd. Hoewel deze in eerste instantie zijn ontwikkeld voor de duurdere modellen, wordt de meerderheid na een tijdje ook toegepast in de rest van de productseries.

Een kenmerk van de CDM™ 1NT Serie is bijvoorbeeld de behuizing met afgeschuinde zijkanen. Hierdoor vermindert de geluidsdiffractie: wanneer geluidsgolven namelijk door scherpe randen worden weerkaatst treden reflecties op. Deze verstoren het directe geluid en veroorzaken een ver sluïering en een vager geluidsbeeld. Een essentieel onderdeel van de CDM™ 1NT Serie is de laag/middeneenheid met Kevlar® conus: deze staat garant voor minimale vervorming en maximale resolutie. De hoogeenheden gebruiken de Nautilus™ pijptechnologie: hierdoor ontbreekt elke resonantie achter de conus.

Echter, hoe goed de luidspreker op zich ook is, hij moet ook goed werken in de luisterruimte. Daarom zal de tijd die u spendeert om een zo goed mogelijke plaats te vinden, uiteindelijk resulteren in vele uren luisterplezier. Lees daarom deze gebruiksaanwijzing helemaal door. De informatie helpt u de weergavekwaliteit van uw audiosysteem te optimaliseren.

B&W luidsprekers worden verkocht in meer dan 65 landen over de hele wereld. B&W heeft een internationaal netwerk van zorgvuldig uitgezochte importeurs die u de beste service zullen geven. Als u op een bepaald moment problemen heeft die uw leverancier niet kan oplossen, dan zal de importeur u altijd verder helpen. De adressen vindt u op de website van B&W.

UITPAKKEN

(Figuur 1)

- Het eenvoudigste is om eerst de doosflappen geheel terug te vouwen en dan de doos om te keren.
- Daarna trekt u alleen de doos voorzichtig omhoog. De luidspreker blijft dan op zijn plaats staan.
- Verwijder het verpakkingsmateriaal van de luidspreker.

We adviseren u om het verpakkingsmateriaal te bewaren. Wanneer u eventueel in de toekomst de luidsprekers moet vervoeren, komt de originele verpakking uitstekend van pas.

In de doos vindt u behalve deze gebruiksaanwijzing:

- 2 schuimplastic pluggen

- 8 zelfklevende rubber voetjes
- 1 Internationaal garantieboekje

PLAATSING

(Figuur 2a)

Plaats de luidsprekers op stevige luidsprekerstatieven en zorg daarbij dat de hoogeenheden ongeveer op oorhoogte staan. De luidsprekers kunnen op een (boeken)plank worden geplaatst, maar dit beperkt u wel in de mogelijkheden bij het zoeken van de optimale weergavepositie. De gebruikte plank of het gebruikte statief kan ook van invloed zijn op de weergavekwaliteit van de luidspreker. Het FS-CDM statief van B&W is speciaal ontwikkeld voor de CDM™ 1NT en wordt daarom van harte aanbevolen.

Om te beginnen moet u op de volgende zaken letten:

- De luidsprekers en de luisterpositie moeten ongeveer de hoekpunten vormen van een gelijkzijdige driehoek.
- De luidsprekers moeten wel op tenminste 1,5 m afstand van elkaar staan, anders is geen echte stereoweergave mogelijk.

Vervormen van TV-beelden

LET OP: De luidspreker heeft een statisch magnetisch veld dat ook buiten de behuizing aanwezig is. Daarom moet de luidspreker op tenminste 0,5 m afstand staan van alle apparatuur die beïnvloed kan worden door zo'n veld, zoals bijvoorbeeld het beeldscherm van TV en computer, floppy disks, videobanden, credit cards, etc.

AANSLUITEN

(Figuur 3)

Voordat u ook maar iets gaat aansluiten, moet u alle apparatuur UIT schakelen!

Er zijn twee paar vergulde aansluitklemmen op het achterpaneel: een paar voor de laag/middeneenheid en een paar voor het hoog. De luidspreker kan hierdoor volgens de BiWiring of Bi-Amping methode worden aangesloten. Af fabriek zijn de twee paar doorverbonden met een verbindingsplaatje van verguld koper zodat de luidspreker met een normale 2-aderige kabel kan worden gebruikt. De beste verbinding krijgt u door de gestripte 'kale' kabeluiteinden onder de aansluitklemmen te bevestigen.

De positieve (+/rode) klem van de versterker moet u aansluiten op de positieve (+/rode) klem van de luidspreker en de negatieve (-/zwart) op de andere luidsprekerklem. Het is belangrijk om de juiste polariteit te handhaven bij het aansluiten van een luidsprekerpaar. Een foutje veroorzaakt een vaag stereobeeld en vreemde fase-effecten.

Als u de luidspreker volgens de Bi-Wiring methode wilt aansluiten, draai dan eerst alle klemschroeven los en verwijder het koperen verbindingsplaatje. Verbind een luidsprekeruitgang van de versterker nu met twee aparte 2-aderige kabels met de klemschroeven van een luidspreker: een kabel voor het hoog en een voor het laag. Hierbij is de juiste polariteit dubbel zo belangrijk: zowel voor de frequentieweergave van elke luidsprekereenheid op zich als de juiste balans tussen de linker en rechter luidspreker. Door de aparte kabels verbetert de weergave van geluidsdetails vooral bij lagere geluidsvolumes. De onderlinge beïnvloeding tussen de verschillende wisselfiltersecties wordt namelijk verminderd en bovendien kan voor elk frequentiegebied de meest optimale kabel worden gekozen.

Gebruik tussen versterker en luidsprekers kabels met een zo laag mogelijke srieweerstand (het liefst minder dan 0,2 ohm heen en terug). De kabel naar de hoogeenheid moet bovendien ook een lage inductie hebben anders wordt het hoog verzwakt. Uw B&W-leverancier kan u hierbij adviseren: de beste kabel hangt namelijk af van de te gebruiken lengte.

AFREGELLEN

Voordat u de installatie gaat afregelen moet u nogmaals de polariteit en stevigheid van de aansluitingen controleren.

Plaats de luidsprekers in eerste instantie op de meest redelijke plaats en beluister ze dan enkele dagen. Als het geluid nog niet helemaal bevalt, verschuift u de luidsprekers telkens een klein stukje tot het meest optimale resultaat is bereikt. Als het laag te sterk is, kunt u de luidsprekers verder van de muur plaatsen. Omgekeerd, als het laag te zwak is, zet u de luidsprekers dichterbij de muur. Meer ruimte achter de luidsprekers geeft trouwens ook een betere 'dieptewerking' vooral bij zeer goed opgenomen muziek.

Wilt u het laag verminderen zonder de luidsprekers verder van de muur te verschuiven: plaats dan de schuimplastic pluggen in de poortopeningen (figuur 4).

Een onevenwichtige laagweergave wordt meestal veroorzaakt door sterke resonanties in de luisterruimte. Zelfs een kleine verschuiving van de luidsprekers heeft dan een hoorbaar effect op de weergavekwaliteit omdat zodoende andere resonanties worden geactiveerd. Het laag zal in het algemeen gelijkmatiger zijn wanneer de afstanden tot de twee dichtstbijzijnde muren ongelijk zijn. Een afstandsverhouding van 1 : 3 voor die twee muren kan uitstekende resultaten geven. Probeer de luidsprekers ook eens voor een andere muur te plaatsen. Zelfs het verschuiven van enkele grotere meubels kan invloed hebben.

Als het stereobeeld te vaag is, zet de luidsprekers dan minder ver uit elkaar of richt ze meer naar binnen: precies op of net vóór de luisterpositie (figuur 2b).

Als het geluid te 'scherp' is, kunt u meer zachte materialen in de luisterruimte aanbrengen (zoals bijvoorbeeld dikkere gordijnen). Is het geluid echter te dof, dan moet u juist zachte materialen verwijderen.

Kontroleer of er flutterecho's voorkomen: deze verminderen de weergave definitief aanzienlijk. Klap daarvoor één keer kort in uw handen en luister of u snel opeenvolgende echo's hoort. U voorkomt deze met behulp van onregelmatig gevormde oppervlakken zoals bijvoorbeeld boekenkasten of grote meubelstukken.

Kontroleer of de luidsprekerstatieven stevig op de vloer staan. Gebruik bij een tapijt zoveel mogelijk de 'spikes'. Deze prikken door het tapijt en rusten op de vloer eronder: u kunt ze in hoogte verstellen om eventuele oneffenheden in de vloer op te heffen.

INSPEELPERIODE

Gedurende de eerste luisterperiode zal de weergave van de luidspreker subtiel veranderen. Als de luidspreker bijvoorbeeld in een koude omgeving is opgeslagen geweest, zullen de dempende materialen en de conusophanging pas na een tijdje hun oorspronkelijke mechanische eigenschappen terugkrijgen. Na enkele speelluren zullen de conusophangingen ook soepeler worden. Hoe lang het duurt voordat de luidspreker zijn maximale prestaties levert, hangt af van hoe hij is opgeslagen geweest en hoe hij wordt gebruikt. Ruwweg duurt het een week voordat de temperatuurinvloed is verdwenen en ongeveer 15 uur gemiddeld gebruik voordat alle mechanische onderdelen hun optimale eigenschappen hebben.

ONDERHOUD

De fijne afwerking hoeft normaliter alleen te worden afgestoft. De behuizing kan worden behandeld als elk ander meubelstuk. Voordat u de grille gaat schoonmaken, moet u deze eerst van de luidspreker afhalen: trek hem daarvoor voorzichtig aan de randen naar voren. Het materiaal kan dan met een normale kledingborstel of zoiets worden schoongemaakt. Gebruikt u een reinigingsmiddel in spuitbus, spuit dit middel dan eerst op een doek. Doe dit echter wel op een afstandje van de grille en (in het bijzonder van) de luidsprekervoorkant en -eenheden.

Raakt u s.v.p. de luidsprekereenheden niet aan, vooral de hoogeenheid niet, omdat anders onherstelbare schade kan ontstaan.

РУССКИЙ

ВВЕДЕНИЕ

Большое спасибо за приобретение колонок CDM™1NT производства компании B&W.

Со времени основания в 1966 году, компания B&W всегда ставила своей целью безупречное воспроизведение звука. Компания вкладывала большие средства в разработку и развитие средств воспроизведения звука для того, чтобы поддерживать свою позицию лидера в области акустического дизайна. За свою многолетнюю деятельность компания B&W разработала большое количество новых высокоэффективных технологий и специфических черт. И хотя многие из них первоначально предназначались для более дорогих моделей звуковоспроизводящей аппаратуры, наша "водопадная" политика разработок позволила нам внедрить их, где было возможно, в полный ассортимент продукции.

В число специфических черт, которыми оснащены колонки серии CDM™1NT входят корпуса с контурными кромками для снижения дифракции звука (испускание звуковых волн, вызывающее помехи и смазывание прямого звука из динамика). Неотъемлемой частью изделий серии CDM™1NT является использование изготовленных из материала Kevlar® среднеамплитудных динамиков с конической базой для обеспечения минимального окрашивания звука и максимальной чёткости звучания. Тройные динамики включают в себя трубчатую технологию Nautilus™, полностью устраняющую резонансы позади диффузора громкоговорителя.

Тщательная установка и настройка колонок чрезвычайно важна, так как она обеспечит многие часы удовольствия от прослушивания музыки. Внимательное и подробное чтение данного руководства по эксплуатации поможет Вам использовать Вашу акустическую систему наиболее эффективно.

Акустические системы производства компании B&W поставляются в более 65 стран по всему миру и наша компания поддерживает международную сеть тщательно отобранных и высококвалифицированных дистрибьютеров, которые смогут помочь Вам, если у Вас возникнут какие-либо проблемы, с которыми не в состоянии справиться дилер. Почтовые адреса дистрибьютеров можно найти на нашем вебсайте или же позвонив напрямую в компанию.

РАСПАКОВКА

(Рисунок 1)

- Отогните верхние клапаны коробки и переверните её вверх дном.
- Снимите коробку с изделия.
- Удалите внутреннюю упаковку с изделия.

Мы рекомендуем сохранить упаковку для использования в будущем.

Проверьте упаковку на наличие:

- 2 поролоновых заглушек.
- 8 самоклеящихся резиновых прокладок.
- 1 буклета с международной гарантией.

РАЗМЕЩЕНИЕ

(Рисунок 2a)

Установите колонки на специально для этого предназначенные прочные подставки, помещающие высокочастотные громкоговорители примерно на уровень ушей слушателей. Возможна установка колонок на книжные полки, однако это не позволяет полную оптимизацию звука. Полки или подставки влияют на качество звучания колонок. Подставки FS-CDM, разработанные компанией B&W специально для использования с колонками CDM™1NT и рекомендуются для этой цели.

Ниже приводятся несколько универсальных советов:

- Расположите колонки и центр зоны прослушивания приблизительно в углах равностороннего треугольника.
- Для достижения наилучшего переходного стереозатухания между левым и правым каналами, расположите колонки по меньшей мере на расстоянии 1,5 метра друг от друга.

Магнитные поля рассеивания

Динамики колонок создают магнитные поля рассеивания, которые выходят за пределы корпусов колонок. Мы рекомендуем держать предметы, чувствительные к магнитному излучению (телевизионные и компьютерные экраны, аудио- и видеокассеты, кредитные пластиковые карточки и т.п.) на расстоянии не менее 0,5м от колонок.

ПОДСОЕДИНЕНИЕ

(Рисунок 3)

Все подсоединения должны производиться при выключенном электропитании оборудования.

На задней стороне колонок расположены по 2 пары клемм, позволяющих производить двухкабельное соединение. Первоначально, отдельные пары соединены между собой высококачественными клеммными перемычками для использования с одинарным двухжильным кабелем. Для однокабельного соединения, оставьте перемычки на месте и используйте любую пару клемм на колонке.

Убедитесь, что положительная клемма на колонке (помеченная знаком “+” и окрашенная в красный цвет) соединена с положительной выходной клеммой усилителя, а отрицательная клемма колонки (помеченная знаком “-” и окрашенная в чёрный цвет) – с отрицательной выходной клеммой усилителя. Неправильное подсоединение может привести к низкокачественной акустической визуализации и потере низких частот.

Для двухкабельного соединения, снимите перемычки, отвинтив клеммные колпачки, и подсоедините отдельный двухжильный кабель от усилителя к каждой паре клемм. Это может улучшить чёткость низкочастотного профиля. Соблюдайте полярность соединений, как описано выше. Неверное подключение при двухкабельном соединении также может привести к низкокачественному воспроизведению.

При выборе кабеля, спросите совета у дилера. Убедитесь, что полное сопротивление ниже рекомендуемого в спецификации и используйте низкоиндуктивный кабель для того, чтобы избежать затухания самых высоких частот.

ТОЧНАЯ НАСТРОЙКА

Перед проведением точной настройки убедитесь, что все соединения аудиосистемы правильны и надёжны.

Чем дальше колонки отстоят от стены, тем ниже общий уровень воспроизводимых ими низких частот. Также, пространство позади колонок позволяет создать впечатление глубины звука. С другой стороны, придвижение колонок к стене повышает уровень баса.

Если Вы хотите снизить уровень баса, не отодвигая колонки от стены, вставьте поролоновые заглушки в трубки (рисунок 4).

Если уровень баса в частоте неровен, обычно это происходит из-за резонансного возбуждения в комнате. Даже небольшая перемена положения колонок или слушателей может значительно повлиять на то, как эти резонансы действуют на качество звучания. Попробуйте переставить колонки к другой стене. Даже большие предметы мебели могут влиять на качество звучания.

Если качество центрального звукового изображения низкое, попробуйте придвинуть колонки ближе друг к другу или же расположите их так, чтобы они смотрели прямо на слушателей (рисунок 2b).

Если воспроизводимый звук слишком резок, постарайтесь добавить мягкой мебели в комнате или же используйте более тяжёлые шторы на окнах, а если звучание слишком глухое и безжизненное, то уберите мягкую мебель или тяжёлые шторы.

Проверьте наличие многократного эха хлопком в ладоши. Слушайте, нет ли быстрых повторений звука. Снизьте многократное эхо путём использования поверхностей неправильной формы, типа книжных полок, и больших предметов мебели.

Убедитесь, что подставки для колонок прочно стоят на полу. Если они устанавливаются на ковёр, используйте специальные шиповые ножки и отрегулируйте их таким образом, чтобы подставки не шатались из-за неровностей пола.

ПЕРИОД ПРИРАБОТКИ

Характеристики работы колонок слегка изменятся за время первоначального периода работы. Если колонка хранилась в холодном помещении, демпфирующие вещества и материалы акустической подвески динамика потребуют некоторое время для того, чтобы войти в норму. Акустическая подвеска динамика также расслабится во время первых часов работы колонки. Время, необходимое колонкам для достижения оптимальных рабочих параметров, зависит от предыдущих условий хранения и настоящего использования колонок. Как правило, стабилизация температурных эффектов занимает вплоть до недели, а достижение механическими частями своих оптимальных характеристик требует в среднем 15 часов обычной работы.

УХОД ЗА КОЛОНКАМИ

Обычно, колонки следует просто протирать от пыли. Если Вы хотите использовать чистящие аэрозольные средства, сначала снимите с колонки решётку, осторожно потянув её на себя. Распыляйте аэрозоль на кусок мягкой ткани, а не напрямую на корпус колонки. Ткань отсоединённой от корпуса колонки решётки можно чистить обычной одежной щёткой.

Избегайте прикосновений к динамикам, особенно к громкоговорителю для воспроизведения верхних частот, т.к. это может повредить им.

ČESKY

ÚVOD

Děkujeme vám za zakoupení reproduktorů B&W CDM™ 1NT.

Od svého založení v roce 1966 se B&W vždy snažila dosáhnout ve svých výrobcích perfektní reprodukce zvuku. Neustále mohutně investuje do výzkumu a vývoje, aby si upevnila místo na špičce akustických konstrukcí. V průběhu let B&W uvedla hodně zdokonalených vlastností a pokročilých technologií. I když byly mnohé původně vyvíjeny pro dražší modely, naše „vodopádová“ produkční politika je dovolí vidět začleněny, pokud je to možné, do celé řady soustav.

Přednost, kterou lze najít v řadě CDM™ 1NT, zahrnuje ozvučnici se zaoblenými rohy kvůli omezení difrakce zvuku (vyzařování zvukových vln od ostrých hran, které interferují a rozmazávají přímý zvuk z měniče). Nedílnou částí řady CDM™ 1NT je použití Kevlarových® basových/sředových měničů pro jejich nejmenší zabarvování a největší přesnost zvuku. Výškové jednotky obsahují trubcovou technologii Nautilus™, která eliminuje rezonance za kalotovou membránou.

Je důležité věnovat pozornost umístění reproduktorů, protože péče při instalaci se vrátí v hodinách poslechových zážitků. Abyste získali to nejlepší z vašeho audio systému, přečtěte si celý tento návod.

B&W vyváží do více než 65 zemí celého světa a udržuje síť výhradních distributorů, kteří Vám pomohou vyřešit Váš problém v případě, že Vám nebude schopen pomoci Váš prodejce. Jejich kontaktní adresy můžete najít na webové stránce nebo přímým voláním do B&W.

VYBALENÍ

(Obrázek 1)

- Otevřete víka krabice a celou krabici i s obsahem opatrně otočte vzhůru nohama.
- Stáhněte krabici a obsah zůstane na podložce.
- Sundejte vnitřní obal z výrobku.

Doporučujeme uschovat obaly pro případ budoucího transportu.

Zkontrolujte obsah balení:

- 2 pěnové zátky
- 8 samolepicích gumových podložek
- 1 knížka mezinárodní záruky

UMÍSTĚNÍ

(Obrázek 2a)

Reproduktory pevně umístěte na vyhrazené stojany tak, aby výškový reproduktor byl přibližně ve výšce vašich uší při poslechu. Umístění na policičku je také možné, ovšem zřejmě nedosáhnete tak dobrého zvuku jako při použití stojanů, protože stojan nebo policička se také podílejí na celkové kvalitě zvuku. Doporučujeme vám náš zvláštní stojan B&W FS-CDM, který je konstruovaný k těmto reproduktorům.

Několik základních doporučení:

- Pozice reproduktorů a místa poslechu by měly ležet v rozích pomyslného rovnostranného trojúhelníka.
- Vzdálenost mezi reproduktory by měla být alespoň 1,5 m kvůli zachování separace kanálů.

Unikající magnetické pole

Magnety reproduktorů produkují magnetické pole, které sahá i mimo ozvučnice reproduktorů. Doporučujeme, abyste udržovali magneticky citlivé předměty (televizní a počítačové obrazovky, počítačové disky, audio a video pásky, bankovní a jiné karty apod.) minimálně 0,5 m od reproduktoru.

PŘIPOJENÍ

(Obrázek 3)

Všechna připojování provádějte při vypnutém zařízení.

Na zadní straně reproduktorů jsou dva páry svorek, které umožňují zapojení bi-wiring. V dodávce jsou oba páry spojeny vysoce kvalitními spojkami pro použití s jednoduchým dvoužilovým kabelem. S tímto kabelem ponechejte spojky na místě a do kteréhokoliv páru kabel zapojte.

Ubezpečte se, že kladná svorka reproduktoru (označená + a zbarvená červeně) je připojena ke kladné svorce zesilovače a záporná svorka (označená – a zbarvená černě) k záporné svorce. Nesprávné zapojení znamená porušení stereofonního obrazu a ztrátu přenosu hloubek.

Při zapojení bi-wire odstraňte spojky mezi svorkami a připojte oddělený dvoužilový kabel od zesilovače ke každému páru svorek. Toto zapojení zlepší přenos drobných detailů v hudbě. Zkontrolujte správnou polaritu zapojení stejně jako dříve. Špatné zapojení bi-wiringu může také poškodit kvalitu přednesu soustav.

Předem zjistěte u Vašeho prodejce správný typ kabelu. Dodržte celkovou impedanci kabelů pod maximální doporučenou impedanci podle technických údajů reproduktoru a použijte kabely s nízkou induktancí, abyste předešli ztrátám na vyšších kmitočtech.

PEČLIVÉ DOLADĚNÍ

Před doladěním instalace soustav dvakrát zkontrolujte polaritu a bezpečnost konektorů a svorek.

Vzdálením reproduktorů od stěn dosáhnete snížení celkové úrovně basů. Prostor za soustavou zdůrazňuje dojem hloubky prostoru kvalitních zvukových záznamů. Opačně, pokud chcete více basů, přisuněte soustavy blíže ke stěně.

Pokud chcete omezit úroveň basů a nechcete posunovat reproduktory od stěn, zasuněte pěnové zátky do basreflexových otvorů (obr. 4).

Pokud je úroveň basů nestejnomořná, obvykle nastaly v poslechovém prostoru rezonance. Často velmi malá změna umístění soustav má velmi velký vliv na vznik rezonančního efektu a lze tak docílit požadované kvality zvuku. Vyzkoušejte umístění reprosoustav podél jiné stěny místnosti. Také posun větších kusů nábytku může mít významný vliv.

Pokud je zvukový obraz ve středu poslechového prostoru špatný, pokuste se posunout soustavy blíže k sobě, neboť mohlo dojít k roztržení stereofonní báze (obr. 2b).

Pokud je zvuk drsný, zvětšete počet textilií v místnosti. Použijte například těžší záclony a závěsy. Opačně, zmenšete počet textilií, pokud je zvuk tupý a udušený.

Otestujte si třepotavou ozvěnu v místnosti tlesknutím dlaní. Správně zvuk tlesknutí nesmíte slyšet jinak než jako přímý zvuk od svých dlaní a ozvěna nesmí vzniknout. Tato ozvěna může zakazit zvuk a může být zmenšena omezením velkých rovnoběžných ploch stěn a velkých kusů nábytku. Tyto velké plochy lze buď narušit menším nábytkem a nebo velký nábytek mírně natočit tak, aby zanikla rovnoběžnost.

Ubezpečte se, že soustavy stojí pevně na podlaze. Máte-li koberec, použijte nožky s hroty, které mohou projít kobercem a nastavte je tak, aby vyrovnaly všechny nerovnosti podlahy.

FÁZE UVÁDĚNÍ DO PROVOZU

Přednes reproduktoru se poněkud mění na začátku svého provozu. Pokud byl reproduktor skladován v chladném prostředí, tlumiče a materiály závěsů měničů potřebují nějakou dobu, než úplně obnoví své mechanické vlastnosti. Závěsy budou v prvních hodinách provozu snižovat svou tuhost. Čas, za který reproduktor dosáhne plánovaného přednesu je velmi závislý na předchozím skladování a současném použití. Obecně je vhodné nechat stabilizovat reproduktor teplotně asi týden a přibližně 15 hodin běžného použití uvede mechanické části do jejich konstrukčních charakteristik.

ÚDRŽBA

Soustavy normálně vyžadují jen odstraňování prachu. Chcete-li použít aerosolový čistič, odstraňte první opatrně síťku mírným tahem dopředu. Sprej stříkejte na kousek látky, ne přímo na soustavu. Síťku lze čistit běžným kartáčem na šaty. Síťku při čištění odstraňte ze soustav.

Vyvarujte se dotyku reproduktorů a zvláště pak vysokotónového, který může být lehce poškozen.

POLSKI

WPROWADZENIE

Dziękujemy i gratulujemy zakupu zespołów głośnikowych CDM™ 1NT.

Od momentu założenia w roku 1966 trwałą filozofią firmy B&W jest poszukiwanie perfekcyjnej reprodukcji dźwięku. By tego dokonać firma inwestuje w poszukiwania i badania, po to by znaleźć się na czele najlepszych producentów audio. Przez lata B&W wprowadziło wielką ilość udoskonaleń i rewolucyjnych technicznych rozwiązań. Jakkolwiek wiele z wyrafinowanych rozwiązań zostało opracowanych dla flagowych, drogich modeli, to jednak dążenie do „falogo” ich wprowadzania do coraz to tańszych serii (oczywiście w ramach możliwości i zdrowego rozsądku) przyniosło wielkie i jednoznaczne korzyści audiofilom na całym świecie.

Konstrukcje CDM™NT mają obudowy z zaokrąglonymi krawędziami aby redukować dyfrakcje fal dźwiękowych (fale odbite od ostrych krawędzi interferują ze sobą i zakłócają dźwięk biegnący wprost z głośników). Integralnym elementem serii CDM™NT są kewlarowe® membrany głośników średnio i średnioniskotonowych pomagające uzyskać doskonałą jakość dźwięku przy niskim poziomie zniekształceń. Natomiast każdy głośnik wysokotonowy z CDM™NT zawiera tubę Nautilus™ eliminującą rezonanse mogące powstać za tylną stroną membrany.

Jest niezwykle istotne by poświęcić nieco czasu procesowi właściwej instalacji – nagrodą będą długie godziny przyjemnego odsłuchu. Dokładne przeczytanie tej instrukcji pomoże w zoptymalizowaniu całego systemu audio.

Zespoły głośnikowe B&W sprzedawane są obecnie w ponad 65 krajach przez sieć wyspecjalizowanych dystrybutorów gotowych rozwiązać problemy, z którymi lokalny przedstawiciel może mieć kłopoty. Adresy, numery telefonów oraz adresy internetowe podane są na każdym z katalogów.

ROZPAKOWANIE

(Rysunek 1)

- Rozchyl brzegi pudła i przewróć karton wraz z zawartością.
- Zdejmij karton z zapakowanych głośników.
- Rozpakuj głośniki z folii i styropianu.

Opakowanie zachowaj, może okazać się przydatne w przyszłości.

Sprawdź czy karton zawiera:

- 2 zatyczki z gąbki.
- 8 przyklejane gumowe podkładki.
- 1 międzynarodowa karta gwarancyjna.

USTAWIENIE

(Rysunek 2a)

Zainstaluj głośniki na przeznaczonych do tego celu podstawkach, tak by głośnik wysokotonowy znalazł się na wysokości uszu słuchacza.

Ustawienie na półce również jest możliwe, lecz daje mniejszą szansę otrzymania optymalnej jakości dźwięku. Półki lub podstawki będą miały wpływ na jakość otrzymaną z kolumn. Stand B&W FS-CDM został zaprojektowany specjalnie dla monitorów CDM™ 1NT.

Wstępne instrukcje:

- Punkty, w których ustawione są głośniki i centrum obszaru odsłuchowego powinny wyznaczać trójkąt równoboczny.
- Pomiędzy głośnikami, dla uzyskania zadowalającej bazy stereofonicznej, niezbędna jest odległość co najmniej 1,5m.

Pola magnetyczne

Głośniki w kolumnie wytwarzają i emitują pola magnetyczne, których działanie jest bardzo silne także na zewnątrz obudowy. Dlatego urządzenia i przedmioty czułe na promieniowanie magnetyczne (takie jak telewizory, ekrany komputerów, dyskietki, taśmy audio i wideo) powinny zostać odsunięte od kolumny na odległość co najmniej 0,5m.

PODŁĄCZENIA

(Rysunek 3)

Wszystkie podłączenia powinny zostać wykonane przy wylączonych urządzeniach.

Z tyłu znajduje się terminal zawierający 2 pary gniazd, połączonych zworami, przeznaczonych do zrealizowania podłączenia bi-wiring. Każda z oddzielnej pary gniazd powinna zostać połączona 2 żyłowym przewodem wysokiej klasy ze wzmacniaczem – niezbędne jest wówczas wyjęcie zwór. W przypadku tradycyjnego podłączenia jednym kablem jednej kolumny zwory powinny pozostać na swoim miejscu. Należy wtedy użyć jednej z dwóch par gniazd.

Upewnij się, czy dodatnie gniazdo kolumny (oznaczone + i kolorem czerwonym) jest podłączone do dodatniego wyjścia wzmacniacza oraz czy ujemne gniazdo kolumny (oznaczone – i kolorem czarnym) do ujemnego wyjścia wzmacniacza. Odwrotne podłączenie spowoduje wyeliminowanie efektów przestrzennych i utratę basu.

Przy podłączeniu bi-wiring należy nieco odkręcić nakrętki na terminalach po czym wyjąć zwory. Konieczne jest użycie 2 żyłowego kabla do każdej pary terminali (dwa 2 żyłowe kable do każdej kolumny). Podłączenie tego typu znacznie poprawi precyzję niskotonowych dźwięków. Niezwykle istotna jest także prawidłowa polaryzacja (+ do +, – do –). Przy podłączeniu bi-wiring błędna polaryzacja może znacznie zdeformować charakterystykę przenoszenia głośników.

Spytaj o radę przedstawiciela B&W przy wyborze przewodów głośnikowych. Całkowita impedancja przewodu powinna być poniżej najwyższej rekomendowanej w danych technicznych kolumny. Użyte kable powinny mieć także niską indukcyjność by uniknąć tłumienia najwyższych częstotliwości.

DOSTRAJANIE

Zanim przystąpisz do finalnego zestrojenia systemu sprawdź czy wszystkie połączenia w instalacji są poprawne i bezpieczne.

Odsuń głośniki dalej od ścian by zredukować poziom basu. Przestrzęg za kolumnami pomoże również osiągnąć lepsze wrażenie głębi. Odwrotnie, przysuń głośniki bliżej ścian jeśli chcesz zwiększyć poziom basu.

Jeśli chcesz zredukować poziom basu bez odsuwania kolumn od ściany użyj zatyczek z gąbki do zatkania otworów bass-reflex (rysunek 4).

Nieliniowość najniższego zakresu częstotliwości jest zazwyczaj spowodowana rezonansami powstającymi w pomieszczeniu. Zmiany w ustawieniu kolumn lub pozycji słuchacza mogą mieć głęboki wpływ na sposób w jaki rezonanse oddziałują na dźwięk. Spróbuj zainstalować kolumny wzdłuż innej ściany. Nawet przesunięcie dużych mebli może dać znakomity efekt.

Jeśli efekty centralne nie są dość dobre spróbuj przysunąć wszystkie kolumny bliżej siebie lub skierować je nieco do środka (rysunek 2b).

Jeżeli dźwięk jest za szorstki zwiększ ilość miękkich przedmiotów w pomieszczeniu (np. użyj cięższych zasłon). Zredukuj liczbę podobnych elementów wyposażenia jeśli brzmienie jest tępe i pozbawione życia.

Sprawdź jakie jest echo w pokoju (klaszcząc w dłonie), nastłuchuj ostrych i gwałtownych odpowiedzi. Zredukuj niepożądane echo przy użyciu przedmiotów o nieregularnie ukształtowanych powierzchniach takich jak półki pełne książek czy duże meble.

Ustaw podstawki stabilnie na podłodze. Jeśli masz dywan użyj kołców, które go przebiją. Wyreguluj długość kołców by ewentualne krzywizny podłogi nie miały wpływu na stabilność ustawienia podstawek.

PIERWSZE GODZINY

Rodzaj brzmienia głośników zmienia się w subtelny sposób podczas pierwszych godzin słuchania. Jeżeli kolumny zostaną ustawione w chłodnym otoczeniu, mieszanki tłumiącej i materiały, z których wykonano zawieszania głośników będą potrzebowały nieco czasu by osiągnąć właściwe parametry mechaniczne. Po kilkunastu godzinach słuchania zawieszania głośników staną się luźniejsze, bardziej elastyczne. Czas potrzebny do osiągnięcia optymalnej jakości zależał będzie od warunków w jakich przechowywano kolumny, można jednak przyjąć, że głośniki potrzebują około tygodnia by ustabilizowały się parametry termiczne i około 15 godzin słuchania z przeciętnym natężeniem dźwięku by osiągnąć pożądane parametry mechaniczne.

METODA CZYSZCZENIA

Powierzchnie obudowy zazwyczaj wymagają odkurzenia. Jeśli chcesz użyć płynu w aerozolu najpierw zdejmij maskownicę. Do czyszczenia użyj czystej szmatki, płyn nałóż właśnie na nią a nie wprost na obudowę. Do czyszczenia maskownicy można użyć zwyczajnej, delikatnej, szczotki do ubrania.

Unikaj dotykania głośników, szczególnie wysokotonowego – może to spowodować poważne uszkodzenia.

SVENSKA

INTRODUKTION

Tack för att Ni valt CDM™1NT-högtalare från B&W.

Sedan B&W bildades 1966 har vi alltid strävat efter perfekt ljudåtergivning i alla våra produkter. Under hela denna tid har företaget gjort stora investeringar i forskning och utveckling för att bibehålla sin position som ledande tillverkare av akustisk utrustning. Under åren som gått har B&W introducerat många avancerade tekniker och lösningar. Även om många av dessa i första hand utvecklats för de dyrare modellerna, har vår strategi alltid varit att överföra idéer och lösningar till andra modeller i vårt sortiment.

Lösningar i CDM™NT-serien är bland annat kabinetten med fasade kanter för att minimera diffraktion (ljudvågor som reflekteras från skarpa kanter och stör ljudåtergivningen från elementen). En väsentlig lösning för modellerna i CDM™-serien är också valet av Kevlar®-membran i bas/mellanregisterelementen, vilket ger minimal färgning av ljudet och ökar detaljeringsförmågan. Diskantelementen har Nautilus™-seriens teknik med pipor bakom membranen, vilka förhindrar att det bildas stående vågor.

Det är viktigt att ägna tid åt placering av högtalarna. All tid som läggs på installation är värdefull eftersom belöningen är många timmars lyssningsglädje. Genom att noggrant läsa denna manual kommer Ni att få bästa möjliga resultat av Er ljudanläggning.

B&W exporterar till över 65 länder världen över, och har ett väl utbyggt nät av distributörer som kan hjälpa Er om Ni skulle få problem. Deras adresser finns på vår hemsida, och kan också fås via telefon.

UPPACKNING

(Figur 1)

- Vik tillbaka flikarna helt och vänd hela kartongen upp och ned.
- Lyft bort kartongen.
- Tag bort packmaterialet.

Vi föreslår att Ni sparar emballaget för eventuellt framtida bruk.

Kontrollera att förpackningen innehåller följande:

- 2 st skumgummipluggar
- 8 st självhäftande gummifötter
- 1 häfte för Internationell garanti

PLACERING

(Figur 2a)

Placera högtalarna på stabila stativ på en sådan höjd att diskanten sitter ungefär i öronhöjd. Det går också att placera högtalarna i en bokhylla, med det ger inte fullt lika stora möjligheter att optimera ljudet. Kvaliteten på de stativ eller den hylla Ni använder påverkar ljudkvaliteten. FS-CDM-stativen från B&W är speciellt anpassade till CDM™1NT och vi rekommenderar att Ni använder dessa.

Snabbguide:

- Placera högtalarna och Er lyssningsposition så att de ungefär motsvarar hörnen i en tänkt liksidig triangel.
- Ni bör placera högtalarna med ett avstånd av minst två meter från varandra för att erhålla ett riktigt stereoperspektiv.

Magnetfält

Högtalarelementen skapar ett starkt magnetiskt fält som sträcker sig utanför själva kabinettet. Vi rekommenderar att utrustning som är känslig för magnetisk strålning (TV- och datorskärmar, diskettstationer, ljud- och videokassetter och dylikt) placeras minst en halv meter från högtalarna för att undvika störningar.

ANSLUTNINGAR

(Figur 3)

Alla anslutningar skall göras när utrustningen är avslagen.

Se till att den positiva högtalaranslutningen (märkt + och rödfärgad) ansluts till förstärkarens positiva högtalarutgång och den negativa högtalaranslutningen (märkt – och svartfärgad) till förstärkarens negativa högtalarutgång. Felkoppling kan medföra att stereoperspektivet förskjuts och att basåtergivningen försämras.

För att ansluta högtalaren med bi-wiring skall de medföljande blecken tas bort. Man ansluter sedan högtalarna till förstärkaren med två par högtalarkablar. Var noga med kablarnas polaritet när de ansluts. Med bi-wiring erhålls en bättre definition av basen. Var noga med anslutningarna vid bi-wiring, då en felaktig anslutning kan skada högtalarna eller kraftigt försämra ljudkvaliteten.

Rådfråga din handlare när det gäller val av högtalarkabel. Se till att den totala impedansen understiger den rekommenderade maximala enligt specificationen, och använd en kabel med låg induktans för att undvika försvagad diskantåtergivning.

FINJUSTERING

Innan Ni påbörjar eventuell finjustering skall Ni kontrollera att alla anslutningar är korrekt och säkert utförda.

Genom att flytta ut högtalarna från väggen reduceras den totala basåtergivningen men samtidigt ökas känslan av av djup i ljudbilden, och vice versa.

Om Ni önskar reducera basåtergivningen utan att flytta ut högtalarna kan Ni stoppa in skumgummipluggarna i basreflexportarna (figur 4).

Om basåtergivningen är ojämn för olika frekvenser beror det oftast på rummets inverkan. Det kan vara bra att veta att små förflyttningar av högtalarna eller lyssningspositionen kan påverka ljudet ganska mycket. I vissa fall kan det vara en god idé att möblera om rummet.

Om det är svårt att fokusera en mittbild mellan högtalarna bör Ni flytta dem närmare varandra eller vinkla in dem en aning mot mitten (figur 2b).

Om ljudet låter hårt och kallt kan det vara en god idé att möblera rummet med fler mjuka möbler (tunga gardiner, etc). Om ljudet istället är dött och livlöst kan det bero på att vissa frekvenser absorberas av dämpande möbler, prova i så fall att ta bort en del.

Testa rummet för att se om Ni har "fladdrande" ekon. Klappa med händerna för att höra om Ni har snabba, nästan ringande ekoeffekter. Om Ni har sådana problem kan Ni försöka att möblera med oregelbundna föremål, såsom stora bokhyllor fyllda med böcker, etc.

Se till att stativen Ni använder står stadigt på underlaget. Om Ni har en heltäckningsmatta bör Ni använda spikes som går igenom mattan och kan justeras i höjdlöd efter ojämheter i golvet.

INSPELNINGSTID

Högtalarens egenskaper kommer att förändras något den första tiden den används. Om högtalaren har förvarats kallt tar det en viss tid innan mjuka delar (till exempel dämpning och upphängning) återfår sina egenskaper. Elementens upphängning mjukas också upp under de första speltimmarna. Inspelningstiden beror på hur högtalaren förvarats och på dess användning. I normala fall tar det ungefär en vecka innan alla temperatureffekter normaliserats, och ungefär 15 timmars speltid innan högtalarens mjuka delar får sina riktiga egenskaper.

UNDERHÅLL

Högtalarkabinettet behöver vanligtvis endast dammas av. Om Ni skulle behöva använda rengöringsmedel skall frontskyddet först tas bort. Spreja därefter medlet på en trasa och torka sedan av högtalaren. Frontskyddets tyg rengörs enklast med en klädborste.

Undvik att vidröra högtalarelementen, särskilt diskanten som är mycket ömtålig.

ΕΛΛΗΝΙΚΑ

ΕΙΣΑΓΩΓΗ

Σας ευχαριστούμε που αγοράσατε τα ηχεία CDM™1NT της B&W.

Από την ίδρυση της το 1966, η φιλοσοφία της B&W δεν έπαψε ποτέ να είναι η αναζήτηση της αναπαραγωγής του τέλει ήχου. Μέχρι σήμερα, η εταιρία έχει κάνει τεράστιες επενδύσεις στους τομείς της έρευνας και της ανάπτυξης, καταφέροντας έτσι να ανέβει και να διατηρηθεί στην κορυφή της τεχνολογίας του ήχου. Στο διάστημα αυτών των ετών, η B&W έχει επινοήσει και υλοποιήσει πολλά προηγμένα χαρακτηριστικά και τεχνικές. Παρότι κάποια από αυτά τα χαρακτηριστικά αναπτύχθηκαν αρχικά για τα πιο ακριβά μοντέλα, πολιτική μας είναι να τα ενσωματώνουμε αν είναι δυνατό και στις πιο προσιτές σειρές μας.

Ένα βασικό χαρακτηριστικό της σειράς CDM™1NT είναι οι καμπίνες με τα στρογγυλεμένα άκρα που ελαττώνουν τη “διάθλαση” του ήχου (την ανάκλαση των ηχητικών κυμάτων από τις οξείες γωνίες, τα οποία παρεμβάλλονται και αλλοιώνουν τον ήχο που βγαίνει απ’ ευθείας από τα μεγάφωνα). Επίσης, ένα πολύ σημαντικό στοιχείο της σειράς, είναι η χρήση κώνου από Kevlar® στα μεγάφωνα χαμηλών/μεσαίων, που ελαττώνει το χρωματισμό και μεγιστοποιεί την ηχητική ευκρίνεια. Τα μεγάφωνα υψηλών (tweeter) χρησιμοποιούν την τεχνολογία του σωλήνα του Nautilus™, που περιορίζει την αντήχηση πίσω από το διάφραγμα του θόλου.

Είναι σημαντικό να αφιερώσετε λίγο χρόνο στη σωστή εγκατάσταση των ηχείων. Ο χρόνος αυτός θα ανταμειφθεί με πολλές ώρες μουσικής απόλαυσης. Παρακαλούμε, πριν εγκαταστήσετε και θέσετε σε λειτουργία τα ηχεία σας, διαβάστε προσεκτικά τις οδηγίες χρήσης. Όλες οι ηχητικές εγκαταστάσεις απαιτούν κάποιο σχεδιασμό και κάποιες δοκιμές προκειμένου το σύστημά σας να έχει την καλύτερη δυνατή απόδοση. Το φυλλάδιο αυτό θα σας χρησιμεύσει ως οδηγός σε αυτή τη διαδικασία.

Η B&W διαθέτει τα προϊόντα της σε περισσότερες από 65 χώρες σε όλο τον κόσμο, μέσω ενός δικτύου επισήμων αντιπροσώπων οι οποίοι είναι σε θέση να σας βοηθήσουν να λύσετε όλα τα προβλήματα που ενδεχομένως θα συναντήσετε. Μπορείτε να βρείτε τις ταχυδρομικές τους διευθύνσεις στην ιστοσελίδα μας (<http://www.bwspeakers.com>) ή τηλεφωνώντας απ’ ευθείας στα γραφεία μας.

Σας συνιστούμε να κρατήσετε το φυλλάδιο των οδηγιών χρήσης για ενδεχόμενη μελλοντική χρήση.

ΑΠΟΣΥΣΚΕΥΑΣΙΑ

(Εικόνα 1)

- Ανοίξτε καλά τα επάνω φύλλα του

χαρτοκιβωτίου και προσεκτικά γυρίστε το ανάποδα μαζί με το περιεχόμενο.

- Σηκώστε το χαρτοκιβώτιο αφήνοντας το περιεχόμενο κάτω.
- Αφαιρέστε την εσωτερική συσκευασία του ηχείου.

Καλό θα είναι να κρατήσετε τη συσκευασία για το ενδεχόμενο μελλοντικής μεταφοράς των ηχείων.

Ελέγξτε αν στη συσκευασία υπάρχουν τα εξής:

- 2 μονωτικά πώματα από αφρολέξ.
- 8 αυτοκόλλητα λαστιχένια πέλματα.
- 1 φυλλάδιο με τους όρους της διεθνούς εγγύησης του προϊόντος.

ΤΟΠΟΘΕΤΗΣΗ

(Εικόνα 2a)

Τοποθετήστε τα ηχεία σε σταθερές βάσεις, ειδικά σχεδιασμένες για αυτή τη χρήση. Φροντίστε τα μεγάφωνα υψηλών συχνοτήτων να είναι στο ύψος των αυτιών. Μπορείτε επίσης να τοποθετήσετε τα ηχεία σε κάποιο ράφι, αλλά έτσι περιορίζεται η δυνατότητα βελτιστοποίησης του ήχου. Το ράφι ή η βάση που θα χρησιμοποιήσετε θα επηρεάσουν την απόδοση του ηχείου. Σας συνιστούμε να χρησιμοποιήσετε τις βάσεις FS-CDM της B&W, που είναι ειδικά σχεδιασμένες για το CDM™1NT.

Ακολουθήστε τις εξής βασικές αρχές:

- Φροντίστε ώστε η θέση ακρόασης και τα δύο ηχεία να βρίσκονται στις γωνίες ενός νοητού ισόπλευρου τριγώνου.
- Η απόσταση μεταξύ των ηχείων πρέπει να είναι τουλάχιστον 1,5 μέτρο έτσι ώστε να εξασφαλίζεται ο στερεοφωνικός διαχωρισμός των δύο καναλιών.

Ελεύθερα μαγνητικά πεδία

Τα μεγάφωνα των ηχείων παράγουν ελεύθερα μαγνητικά πεδία τα οποία δεν περιορίζονται στο εσωτερικό της καμπίνας. Για το λόγο αυτό, δεν θα πρέπει να τοποθετείτε τα ηχεία σε απόσταση μικρότερη από μισό μέτρο από συσκευές όπως η τηλεόραση και οι ηλεκτρονικοί υπολογιστές ή τα μαγνητικά μέσα αποθήκευσης δεδομένων (δισκέτες, κασέτες ήχου και εικόνας, πιστωτικές κάρτες κ.λπ.), που μπορούν να επηρεαστούν από τέτοιου είδους μαγνητικά πεδία.

ΣΥΝΔΕΣΕΙΣ

(Εικόνα 3)

Θέστε εκτός λειτουργίας όλες τις συσκευές του συστήματος και μην τις ενεργοποιήσετε πριν κάνετε όλες τις συνδέσεις.

Στην πίσω πλευρά του ηχείου υπάρχουν 2 ζεύγη ακροδεκτών οι οποίοι επιτρέπουν τη διπλοκαλωδίωση. Από το εργοστάσιο, τα δύο ζεύγη είναι συνδεδεμένα μεταξύ τους με υψηλής ποιότητας συνδέσμους, έτσι ώστε να μπορείτε να τα χρησιμοποιήσετε

άμεσα αν δεν θέλετε να κάνετε διπλοκαλωδίωση. Αφήνοντας τους συνδέσμους στη θέση τους, συνδέστε ένα απλό δίκλωνο καλώδιο ηχείων σε οποιοδήποτε από τα δύο ζεύγη.

Συνδέστε τον θετικό ακροδέκτη του ηχείου (χρώματος κόκκινου και με την ένδειξη +) στον θετικό ακροδέκτη εξόδου του ενισχυτή, και τον αρνητικό ακροδέκτη του ηχείου (χρώματος μαύρου και με την ένδειξη -) στον αρνητικό ακροδέκτη εξόδου του ενισχυτή. Αν δεν κάνετε τη σύνδεση τηρώντας τη σωστή πολικότητα, είναι πολύ πιθανό να έχετε κακή στερεοφωνική εικόνα και απώλεια χαμηλών συχνοτήτων (μπάσων).

Για να διπλοκαλωδίωσετε τα ηχεία, αφαιρέστε τους συνδέσμους ξεσφίγγοντας τα καπάκια των ακροδεκτών και χρησιμοποιήστε δύο ξεχωριστά δίκλωνα καλώδια – ένα για κάθε ζεύγος ακροδεκτών. Με τον τρόπο αυτό μπορεί να βελτιωθεί σημαντικά η ευκρίνεια στις χαμηλές συχνότητες. Και στη διπλοκαλωδίωση, η λανθασμένη σύνδεση μπορεί να επηρεάσει αρνητικά την απόκριση συχνότητας.

Συμβουλευτείτε το πωλητή σας σχετικά με την επιλογή καλωδίων για τα ηχεία. Φροντίστε ώστε η ολική αντίσταση να είναι χαμηλότερη από τη μέγιστη τιμή που αναφέρεται στις τεχνικές προδιαγραφές του ηχείου και χρησιμοποιήστε καλώδιο χαμηλής επαγωγής για να αποφύγετε την υποβάθμιση των πολύ υψηλών συχνοτήτων.

ΤΕΛΙΚΕΣ ΡΥΘΜΙΣΕΙΣ

Πριν κάνετε τις τελικές ρυθμίσεις στο σύστημά σας, ελέγξτε αν είναι σωστές και ασφαλείς όλες οι συνδέσεις της εγκατάστασης.

Η απομάκρυνση των ηχείων από τους τοίχους θα ελαττώσει το γενικό επίπεδο των μπάσων. Αν υπάρχει κενό πίσω από τα ηχεία αποδίδεται καλύτερα η ηχητική αίσθηση του βάθους. Αντίθετα πλησιάζοντας τα ηχεία στον τοίχο, το επίπεδο των χαμηλών θα αυξηθεί.

Για να ελαττώσετε τα μπάσα χωρίς να απομακρύνετε τα ηχεία από τους τοίχους, τοποθετήστε τα πώματα από αφρολέξ στα ανοίγματα (εικόνα 4).

Εάν η στάθμη των χαμηλών δεν είναι ομαλή, πιθανή αιτία είναι υπερβολική αντήχηση του χώρου. Ακόμη και μικρές αλλαγές στη θέση των ηχείων μπορούν να έχουν αισθητό αποτέλεσμα στην ποιότητα του αναπαραγόμενου ήχου αφού μπορούν να οδηγήσουν σε καλύτερο έλεγχο της αντήχησης. Δοκιμάστε επίσης να τοποθετήσετε τα ηχεία κατά μήκος κάποιου άλλου τοίχου. Αποτέλεσμα μπορεί να έχει και η αλλαγή της θέσης ορισμένων μεγάλων επίπλων.

Εάν η κεντρική στερεοφωνική εικόνα δεν είναι καλή, φέρτε τα ηχεία πιο κοντά το ένα στο άλλο ή στρέψτε τα έτσι ώστε να έχουν κατεύθυνση προς τη θέση ακρόασης (εικόνα 2b).

Αν ο ήχος είναι πολύ τραχύς προσθέστε στο χώρο μαλακές επιφάνειες (για παράδειγμα, μπορείτε να βάλετε πιο χοντρές κουρτίνες). Αντίθετα, αν ο ήχος είναι άτονος και χωρίς υψηλές συχνότητες μειώστε τις μαλακές επιφάνειες.

Ελέγξτε αν ο χώρος έχει έντονη ηχώ χτυπώντας τα χέρια σας και προσέχοντας εάν ακούγονται σύντομες επαναλήψεις του ήχου. Το φαινόμενο αυτό μπορεί να υποβαθμίσει τον ήχο αλλά περιορίζεται με την τοποθέτηση στο χώρο, αντικειμένων με ακανόνιστα σχήματα όπως ράφια ή μεγάλα έπιπλα.

Βεβαιωθείτε ότι οι βάσεις των ηχείων στηρίζονται καλά στο πάτωμα. Αν έχετε χαλί, προσαρμόστε στη βάση πέλματα με ακίδες (που να το διαπερνούν) και ρυθμίστε τις έτσι ώστε η βάση να ισορροπεί αν η επιφάνεια του χαλιού δεν είναι τελείως επίπεδη.

ΠΕΡΙΟΔΟΣ ΠΡΟΣΑΡΜΟΓΗΣ

Η απόδοση των ηχείων θα βελτιωθεί αισθητά κατά την αρχική περίοδο λειτουργίας τους. Εάν τα ηχεία ήταν αποθηκευμένα σε κρύο περιβάλλον, τα μονωτικά υλικά και τα συστήματα ανάρτησης των μεγαφώνων θα χρειαστούν κάποιο χρόνο για να ανακτήσουν τις πραγματικές τους ιδιότητες. Ο χρόνος που χρειάζεται κάθε ηχείο για να αποδώσει σύμφωνα με τις δυνατότητές του εξαρτάται από τις συνθήκες στις οποίες ήταν αποθηκευμένο και από τον τρόπο που χρησιμοποιείται. Η προσαρμογή των ηχείων στη θερμοκρασία του περιβάλλοντος μπορεί να χρειαστεί έως και μία εβδομάδα, ενώ τα μηχανικά του μέρη θέλουν γύρω στις 15 ώρες κανονικής χρήσης για να αποκτήσουν τα χαρακτηριστικά με τα οποία έχουν σχεδιαστεί.

ΦΡΟΝΤΙΔΑ ΤΩΝ ΗΧΕΙΩΝ

Κανονικά, ο μόνος καθαρισμός που απαιτεί το φινιρίσμα των ηχείων είναι ένα ξεσκόνισμα. Εάν θέλετε να χρησιμοποιήσετε κάποιο καθαριστικό με τη μορφή σπρέι, θα πρέπει πρώτα να αφαιρέσετε το εμπρόσθιο προστατευτικό κάλυμμα του ηχείου (μπάφλα) τραβώντας το ελαφρά από τη καμπίνα. Ψεκάστε το καθαριστικό στο πανί με το οποίο θα καθαρίσετε το ηχείο και όχι κατευθείαν επάνω στην καμπίνα. Το ύφασμα της μπάφλας καθαρίζεται – αφού την αφαιρέσετε από το ηχείο – με μία απλή βούρτσα ρούχων.

Αποφύγετε να αγγίζετε τα μεγάφωνα και ειδικά το μεγάφωνο υψηλών συχνοτήτων (tweeter), γιατί μπορεί να προκληθεί ζημιά.

DANSK

INDLEDNING

Tillykke med dine nye højttalere, og tak for at du valgte B&W CDM™1NT.

Siden grundlæggelsen i 1966 har B&W altid stræbt mod den perfekte lydgenivelse i sine produkter. Det har medført store investeringer i lydteknologi og teknikker, for hele tiden at være i front med akkustisk design. Gennem årene har B&W introduceret mange avancerede funktioner og teknikker. Selvom mange af disse, til at begynde med blev udviklet til de mere kostbare modeller, har vores "vandfalds" design-politik betydet, at de benyttes overalt hvor det er muligt i det øvrige program.

Blandt de teknikker der benyttes i CDM™1NT serien er, at kabinetterne har afrundede kanter for at reducere lyd-diffraktion (udstråling af lydbølger fra skarpe kanter der blander sig og gør den direkte lyd fra højttaler-enhederne upræcis). En uadskillelig del af CDM™1NT serien er benyttelsen af Kevlar® membran i bas/mellemtone enhederne, for mindst mulig farvening og maksimal præcision. Diskant enhederne benytter Nautilus™ rør-teknologi, der eliminerer resonanser bag diskant-membranen.

Det er umagen værd, at eksperimentere med placeringen af højttalerne, da en korrekt placering vil blive belønnet med mange timers musikoplevelse. For at opnå den bedste lyd fra dit anlæg, vil det være en hjælp, hvis du læser hele denne manual.

B&W distribuerer til mere end 65 lande overalt i verden og har et netværk af udvalgte distributører som kan være behjælpelige, hvis der skulle opstå et problem som din forhandler ikke kan løse. Deres e-mail adresser kan findes på B&Ws hjemmeside eller oplyses ved at ringe direkte til B&W.

UDPAKNING

(Figur 1)

- Fold emballage-enderne ud til siden og vend emballagen samt indhold forsigtigt på hovedet.
- Løft emballagen op og fri af indholdet.
- Fjern den inderste emballage fra produktet.

Vi anbefaler at emballagen gemmes til evt senere brug.

Tjek emballagen for:

- 2 skum-propper.
- 8 selvklæbende gummi-fødder.
- 1 internationalt garantibevis.

OPSTILLING

(Figur 2a)

Placer højttalerne på stabile og dertil indrettede standere således, at diskanterne er nogenlunde i ørehøjde. Placering i reol er mulig, men giver ikke de samme muligheder for at optimere lyden. Standeren eller hylden der benyttes vil påvirke højttalerens lyd kvalitet. B&W FS-CDM standen er designet til CDM™1NT og anbefales derfor.

Vejledende råd:

- Afstanden til højttalerne og mellem dem illustreres oftest ved en ligebeinet trekant. Optimalt skal afstanden fra lyttepositionen til højttalerne være minimum den samme (gerne lidt mere) som afstanden mellem de to højttalere. De to højttalere skal placeres ens i forhold til gulv og vægge, ellers vil de spille forskelligt.
- Sørg for at der minimum er 1,5 meter mellem højttalerne for at opnå optimal kanalseparation.

Magnetisk udstråling

Højttalerens enheder skaber magnetiske felter, der på trods af kabinettet, vil udstråle fra højttaleren. Vi anbefaler derfor, at magnetisk-påvirkelige produkter (tv og computer-skærme, disketter, audio og video-bånd, kredittkort mv) holdes minimum 0,5 meter fra højttaleren.

TILSLUTNING

(Figur 3)

Alle tilslutninger skal foretages medens apparaterne er slukkede. Langt de fleste tilfælde af defekte forstærkere skyldes forkert tilslutning af højttalere. Læs derfor de følgende afsnit grundigt før du tilslutter dine højttalere.

Der er 2 sæt terminaler bag på højttaleren, hvilket giver mulighed for bi-wiring hvis det ønskes. Ved levering er de separate sæt forbundet med høj-kvalitets bøjler til brug ved anvendelse af almindelig 2- leder kabel. Ved tilslutning med almindelig kabel skal bøjlerne forblive monteret. Det er her ligemeget om man vælger at tilslutte kablet til det øverste eller nederste sæt terminaler.

Afisoler ca 1 cm af enderne på højttalerkablet, og aldrig mere af kabelenden end nødvendigt. Sno kobbertrådene i hver af de to ledere stramt, så der ikke stritter nogle tråde ud. Sæt højttalerkablet godt fast i forstærker- og højttalerterminaler, så de ikke falder ud, hvis du flytter på apparaterne.

Sørg for at alle kobberledere kommer med helt ind i terminalerne i begge ender. Hvis blot en leder fra + (plus) eller – (minus) terminalen rammer forstærkerens metalkasse kan det medføre at forstærkeren brænder af. For at højttalerne er "faset" korrekt, skal plus terminalen (den røde) på forstærkeren tilsluttes plus terminalen (den røde) på højttaleren. Den anden leder – minus (sort) tilsluttes på tilsvarende måde de sorte terminaler. Den ene leder på højttalerkablet er afmærket med skrift, riller eller farve så de kan kendes fra hinanden. Forkert tilslutning kan resultere i, at højttalerne spiller i "mod-fase", hvilket bevirker et dårligt stereoperspektiv samt mindre bas.

For at benytte bi-wiring skal de to bøjler, der forbinder det øverste sæt terminaler med det nederste sæt terminaler, fjernes. Herefter benyttes almindeligt 2-leder kabel til henholdsvis det øverste (diskant) og det nederste (bas) sæt terminaler. Alternativt fåes specielle bi-wiring kabler.

I forstærkerenden kan de to plus-ledere snoes sammen og samles i en plus-terminal, tilsvarende med minus-lederne i en minus-terminal. Har du mulighed for 2 sæt højttalere på din forstærker (A + B), kan du også vælge at forbinde de øverste (diskant) sæt til A-terminalerne på forstærkeren og de nederste (bas) til B-terminalerne.

Bi-wiring medføre en forbedring i detaljegengivelsen af især svage signaler. Også ved bi-wiring er det vigtigt at højttalerne spiller i "fase".

Spørg din forhandler om råd vedr valg af kabel. Kablets ledere og isolering er af stor betydning for den endelige gengivelse af lyden. Derfor er det vigtigt, at finde et kabel der passer til højttalerne.

FIN-INDSTILLING

Før du begynder på fin-indstillingen er det en god ide, at tjekke alle tilslutninger endnu engang.

Helt nye højttalere skal spilles til. Enhedernes kantophæng og membraner er hårde og derfor er det normalt, at nye højttalere er pågående og hårde i klangen. Allerede efter få timers brug vil lyden blive mere nuanceret og klangen varmere og mere behagelig. Lad derfor dine nye højttalere spille ved rimeligt højt lydtryk i nogle timer før du begynder at lytte kritisk til dem eller sammenligne dem med andre højttalere. Regn med ca 50 timers tilspilningstid, før højttalerne har nået deres optimale lyd kvalitet.

Højttalerens basgengivelse fremhæves, hvis de placeres tæt ved vægge, i hjørner, under loftet eller på gulvet. De to højttalere skal placeres ens i forhold til gulv og vægge – ellers vil de spille forskelligt. Desuden skal de stå på et stabilt underlag.

Afhængig af den enkelte højttalers klangmæssige afstemning og din personlige smag, er det vigtigt at eksperimentere med afstanden til væggene bagved og til siden. Er bassen så kraftig, at den buldrer, kan det være en fordel at placere højttaleren med stor afstand til væggene, hvilket ofte også vil give et større og bedre lyd billede. Specielt for små højttalere:

Små højttalere vil, på grund af størrelsen, ikke være i stand til at give samme fyldige bas som store højttalere. Derfor kan det være en fordel at udnytte væggenes evne til at forstærke basgengivelsen, ved at stille dem tæt op ad væggen bagved. Bassen forstærkes yderligere hvis de stilles helt ind i et hjørne. Eksperimenter med afstanden.

Små højttalere skal placeres i korrekt højde i forhold til lytteren, dvs i ørehøjde. Placeres de for lavt vil det gå ud over højttalerens diskantgengivelse, og placeres de for højt, fx oven på en reol, vil lyden blive upræcis og diffus. Sidstnævnte problem opstår fordi det menneskelige øre ikke kan retningsbestemme lyd der kommer ovenfra.

Hvis du ønsker at dæmpe bassen uden at skulle flytte på højttaleren, kan de medfølgende skumpropper sættes ind i basporten (figur 4).

Hvis bassen lyder meget upræcis, skyldes det oftest resonanser i lytte-rummet. Selv små ændringer af højttalerens placering eller lyttepositionen kan have indvirkning på, hvordan disse resonanser påvirker lyden. Har du problemer med resonanser, kan du evt prøve, at ændre på opstillingen af højttalerne – eller, hvis det er muligt, at ommøbler store møbler i rummet.

Hvis stereoperspektivet lider under, at der opstår et "hul" mellem de to højttalere, kan det forsøges, at rykke højttalerne tættere sammen eller at vinkle dem en smule mod lyttepositionen, for at kompensere for afstanden mellem dem (figur 2b).

Hvis lyden bære præg af at være "hård" i klangen, kan det være en god ide, at få flere bløde møbler ind i lytterummet (fx tæpper, gardiner, stofsofa mv). Er lyden derimod "mørk, ulden og livløs", kan det være en god ide, at undgå bløde møbler.

Hvis lyden er meget "rungende" (meget ekko når der fx klappes i rummet), er det en god ide, at bryde store ensartede flader (fx vægge) ved hjælp af bogreoler og andre store møbler.

Sørg for at standerne står solidt på gulvet. Hvis du har gulvtæppe, er det en god ide, at benytte spikes som kan få fat i underlaget igennem tæppet og som kan justeres i højden, så der kan kompenseres for eventuelle ujævnheder i gulvet. Hvis du ikke ønsker spikes direkte på gulvet, kan der placeres en "hi-fi tablet" under hver spike, eller du kan fx benytte en cement-flise.

TILSPILNING

Højttalerens præstation vil ændre sig i løbet af den første tilspilningsperiode. Har højttaleren været opbevaret i et koldt miljø, vil det tage noget tid før dæmpnings- og fjedermaterialer i enhederne igen har opnået deres mekaniske proportioner. Desuden vil kantophængene i enhederne blive blødere i løbet af de første timer der spilles. Tilspilningsperioden, tiden inden højttaleren leverer sit optimale, vil variere alt efter under hvilke forhold den har været opbevaret og hvordan den bruges. Regn med, at det vil tage op til en uge før temperaturpåvirkningen har stabiliseret sig og mindst 15 timers vedvarende brug, før de mekaniske dele har opnået deres forventede karakteristika.

VEDLIGEHOLDELSE

Højttalere kræver normalt ingen speciel vedligeholdelse. Kabinettet kan evt afstøves med en let fugtig klud. Hvis der er rigtig træfener på kabinettet, kan det være en god ide at behandle træet med olie eller lignende beskyttelse.

Undgå at berører højttaler-enhederne, især diskanten, da de let kan blive beskadiget.

SLOVENSKA NAVODILA

UVOD

Zahvaljujemo se vam za nakup zvočnikov B&W CDM™ 1NT.

Glavni cilj družbe B&W, ustanovljene v letu 1966, je bila vedno odlična reprodukcija zvoka. Stalne naložbe v raziskave in razvoj ji omogočajo ohranitev vodilne pozicije pri projektiranju akustičnih dizajnov. Z leti je družba B&W predstavila mnogo naprednih dosežkov in tehnik. Čeprav so bile le te prvotno uporabljene v dražjih modelih, pa so bile v skladu z našo politiko, kasneje uporabljene tudi v ostalih serijah, kjer je to seveda bilo mogoče.

Eden od dosežkov, ki jih najdemo v CDM™ 1NT seriji, so ohišja z zaobljenimi robovi, ki manjšajo lom zvoka (sevanje zvočnih valov, ki nastanejo ob ostrih robovih se meša in zamegli neposreden zvok pogonskih enot). Integralni del CDM™ 1NT serije je tudi bas/srednje tonska pogonska enota iz Kevlar®-ja, ki omogoča kar najmanjše obarvanje in hkrati največjo definicijo zvoka. Visoko tonska enota vsebuje Nautilus™ tehnologijo cevi, ki odstrani resonance za kupolo membrane.

Zelo pomembna je postavitev zvočnikov. Čas, ki ga boste porabili za instalacijo, se vam bo izdatno povrnil v obliki mnogih ur uživanja ob poslušanju glasbe in zvoka. Ta navodila vam bodo omogočila, da iz svojega avdio sistema dobite kar največ.

B&W ima svoje predstavnike v več kot 65-ih državah sveta in vzdržuje mrežo predanih distributerjev, ki vam bodo pomagali rešiti probleme, ki jih posamezni prodajalci ne morejo. Njihove naslove lahko najdete na spletnih straneh ali pa jih dobite, če pokličete neposredno v B&W.

RAZPAKIRANJE

(Slika 1)

- Prepognite kartonska krilca in obrnite celoten karton z vsebino na glavo.
- Dvignite in ločite karton od vsebine.
- Odstranite notranjo zaščitno embalažo.

Priporočamo vam, da embalažo shranite za morebitno uporabo v prihodnje.

V kartonu poiščite:

- 2 zamaška iz mehke pene.
- 8 samolepilnih gumijastih podložk.
- Mednarodni garancijski list

POSTAVITEV

(Slika 2a)

Zvočnike postavite na ustrezne trdne podstavke, ki bodo dvignili visoko tonski zvočnik na višino ušes poslušalca. Možna je tudi postavitev na polico, ki pa ne zagotavlja podobnih možnosti za iskanje optimalnega zvoka. Polica in podstavke bosta vplivala na kvaliteto zvoka. Za zvočnike CDM™ 1NT je narejeno in priporočeno stojalo B&W FS-CDM.

Za začetek:

- Pri postavitvi zvočnikov upoštevajte, da morata zvočnika skupaj s poslušalcem tvoriti enakokranični trikotnik.
- Zvočnika naj bosta vsaj 1,5m narazen, tako da se ohrani ločljivost levega in desnega zvočnika.

Razpršena magnetna polja

Pogonske enote zvočnika proizvajajo razpršena magnetna polja, ki se razprostirajo tudi izven zvočniškega ohišja. Priporočamo, da magnetno občutljive komponente (televizijske in računalniške zaslone, računalniške diskete, avdio in video trakove, magnetne kartice in podobno) ne približujete zvočniku na razdaljo, ki je manjša kot 0,5m.

PRIKLOP

(Slika 3)

Priklop se sme izvesti samo takrat, ko je oprema izklopljena iz napajanja.

Na zadnjem delu zvočnika sta 2 para priključkov, ki dovoljujeta možnost dvojnega ožičenja. Pri dobavi sta ločena para povezana z visoko kvalitetenima ploščicama, kar omogoča uporabo enega 2-žilnega kabla. Za enojno priključitev kabla pustite ti dve ploščici na mestu, kable pa priključite na enega izmed dveh parov priključkov.

Zagotovite, da bo pozitivni zvočniški priključek (označen s + in obarvan rdeče) priključen na pozitivni izhodni terminal ojačevalnika in negativen zvočniški priključek (označen z - in obarvan črno) na negativen izhodni terminal ojačevalnika. Nepravilna priključitev povzroči porušeno zvočno sliko in izgubo bas frekvenc.

Če želite zvočnik dvojno ožičiti, odstranite ploščici in uporabite dva ločena 2-žilna kabla, ki povezujeta ojačevalnik z obema paroma priključkov na zvočniku. To lahko izboljša resolucijo detajlov spodnjega področja. Polarizacija mora biti izvedena tako kot v prejšnjem primeru enojnega ožičenja. Pri napačni povezavi pride do neusklajenega frekvenčnega odziva.

Pri izbiri povezovalnega kabla se posvetujte z vašim prodajalcem. Skupna upornost naj bo nižja od maksimalno priporočene v specifikacijah. Uporabite nizko induktivni kabel, saj se na ta način izognete slabljenju višjih frekvenc.

FINA NASTAVITEV

Pred fino nastavitvijo pazljivo preverite, da so vse povezave pravilno in dobro pritrjene.

Nadaljnji odmik zvočnikov od sten zmanjša splošni nivo basa. Prostor za zvočniki pomaga tudi pri ustvarjanju občutka globine. Nasprotno temu, bo približevanje zvočnikov stenam povzročilo povečanje nivoja basa.

Če želite zmanjšati nivo basa, ne da bi pri tem premikali zvočnike, vstavite zamaške iz pene v odprtino na zvočniku (slika 4).

Če bas ni uravnotežen glede na ostalo področje, je to ponavadi zaradi resonančnega odziva sobe. Celo majhne spremembe v postavitvi zvočnikov ali premik poslušalca na drugo poslušalno mesto, lahko slednjemu prikaže, kakšen efekt imajo te resonance na zvok. Poskusite prestaviti zvočnike na drugo mesto, ob drugo steno. Premikanje večjih delov pohištva se ravno tako odraža v spremembi zvoka.

Če centralna slika zvoka ni kakovostna, poskusite premakniti zvočnike bližje skupaj ali pa jih obrnite tako, da je presečišče osi zvočnikov tik pred poslušalcem (slika 2b).

Če je zvok preoster, dodajte sobi mehko oblažino pohištva (npr. težke zavese), oziroma ga odzvočite, če je zvok dolgočasen in neiskriv.

Preizkusite odmev sobe tako, da udarite skupaj z rokami in poslušate. Odmev zmanjšate z uporabo nepravilno oblikovanih površin, kot so knjižne police ali večji kosi pohištva.

Zagotovite, da so zvočniška stojala trdno vsajena v tla. Če imate stojala položena na preprogi uporabite konice z maticami in jih nastavite tako, da izničijo neravnine tal.

ČAS OGREVANJA

Zvočna predstava se bo po zagonu rahlo spremenila. Če je bil zvočnik shranjen v hladnem okolju, bo potrebno neko obdobje, da deli za dušenje in materiali nosilnih delov pogonskih enot ponovno dosežejo predvidene mehanske lastnosti. Nosilni deli pogonskih enot se bodo v prvih urah uporabe razrahljali. Čas, ki ga bodo zvočniki potrebovali za doseganje predvidenega delovanja, je na ta način zelo odvisen od razmer skladiščenja. Tako lahko preteče teden dni za stabilizacijo temperaturnih učinkov in približno 15 ur normalne uporabe, da mehanski deli dosežejo predvidene karakteristike.

VZDRŽEVANJE

Ohišje zvočnika ponavadi zahteva samo sprotno brisanje prahu. Če želite uporabiti aerosolno čistilo, odstranite masko zvočnika tako, da jo nežno potegnete z ohišja. Čistilo polijte na mehko krpo in ne direktno na ohišje. Platno maske lahko očistite z navadno krtačo za obleke.

Izogibajte se dotiku pogonskih enot, posebej visokotonskega zvočnika, ker ga lahko hitro poškodujete.

中文

簡介

謝謝您購買 B&W CDM™ 1NT 揚聲器。

成立於 1966 年，B&W 一向致力於完美音質重現的追求。為達此目的，公司對研究與開發做了大量的投資以保持其在音響設計上的前瞻地位。多年來，B&W 研發出多項的先進功能與科技，並藉此發展出許多頂級的產品。進而依據公司之階梯式設計理念儘可能將此些先進功能與科技延伸結合於其他系列產品。

可在 CDM™ NT 系列產品中發現的特點包含用來減低聽音繞射的圓弧形音箱(來自於銳利邊緣的輻射聲波會干擾並模糊了發自驅動單體的直接聲)。CDM™ NT 系列的構成要素尚包括了使用 Kevlar® 音盆的低/中音單體以使音染減至最低並同時有了最高的精確度。其高音單體也結合了 Nautilus™ 管式科技以消除圓弧振膜後面的共振。

花時間來裝置揚聲器是很重要的，藉由裝置過程所花的心思您將會獲得長久的聆賞享受。詳細閱讀此份說明書有助於使您自音響系統得到最極致的表現。

B&W 在全世界擁有 65 國以上國家的代理商網。如果您有任何問題經銷商無法為您處理，請聯絡當地代理商。您可上網查詢或直接打電話至 B&W 公司詢問他們的地址。

開箱

(圖 1)

- 將紙箱蓋打開反摺，然後將紙箱連同內裝物一起倒置。
- 舉起紙箱使內裝物品現出。
- 自產品周邊把箱內包裝材料移走。
- 我們建議您保留包裝箱及材料以供日後使用。

檢查紙箱內是否附有：

- 2 個海綿柱塞。
- 8 個自黏式膠墊。
- 保證書。

擺位

(圖 2a)

將揚聲器架設於穩固的專屬腳架上並使高音單體的高度大約與人耳等高。放置於書架上也是可

行，但是較不易使聲音的表現發揮到極致。使用喇叭架或擺設於書架上之聲音品質不一樣。B&W FS-CDM 腳架是設計為 CDM™ 1NT 的專屬腳架，我們建議您使用它。

以下可供基本參考：

- 將兩支揚聲器與聆聽區域的中心點大約定位於一個等邊三角形的三頂點上。
- 兩支揚聲器應保持至少 1.5 公尺 (5 英尺) 的距離以維持左右立體聲分離。

雜散磁場

揚聲器的驅動單體會產生雜散磁場由音箱透出。我們建議您把對磁性敏感的物品（例如電視機、電腦螢幕、電腦磁片、影音帶、刷卡磁片等等之類）與揚聲器保持 0.5 公尺以上的距離。

連接

(圖 3)

進行連接之前應先將系統中所有器材關機。

每一支揚聲器的背部有兩組接線端子可做為雙線連接之用。於出廠時，分離的兩組端子是由高品質串連片連接起來供予單組兩股線連接之用。在單線連接之時，串連片應留在原位上，使用任何一組端子皆可。

確定使揚聲器上的正極（標註有“+”的紅色）端子連接至擴大機的正極輸出端子，而負極（標註有“-”的黑色）端子連接至擴大機的負極輸出端子。不正確的連接會造成不良的音像與低頻損失。

雙線連接法：先鬆開端子蓋並移去串連片，使用兩組雙股線由擴大機連接至各組揚聲器端子。此法可改良低電平細節的清晰度。像先前一樣連接正確的極性。在雙線連接時，不正確的連接也會使頻率響應受損。

在選擇線材時請詢問經銷商的建議。應使總阻抗保持低於規格表上的最大建議數值並使用低電感線材以避免最高頻的衰減。

微調

在進行微調之前請再次檢查系統中的所有連接正確且穩妥。

將揚聲器向前移使離牆較遠會降低低頻的全面量感。揚聲器後部的空間對於營造深度印象有所助益。相反地，把揚聲器移向牆壁則會增加低頻。

如果您不想移動揚聲器卻希望使低頻稍減，請將海綿塞置入低音反射管內（參見圖 4）。

低頻不均匀通常是由於室內諧振狀態的擾動所造成。即使是揚聲器或聆聽者位置的小小變動也會因為這些諧振而對聲音造成深厚的影響。試著將揚聲器架設於不同的牆壁前。即便是移動房中的一只大傢俱也會有影響。

如果中央音像較差，試著把兩支揚聲器稍稍相互移近些或是轉動擺設角度使較朝內使得它們朝向聆聽者或是正好在聆聽者之前。（圖 2b）

如果聲音過於刺耳，請增加室內柔軟陳設品的數量（例如使用較厚的窗簾等等）；反之，如果聲音模糊而無生氣則得減少柔軟陳設品的數量。

空間殘響的檢查可由擊掌後仔細傾聽其快速的回響來測之。藉由使用不規則外表形狀之物例如書櫃與大型傢俱可減少空間殘響。

確保揚聲器腳架穩定地立於地上。如果您有地毯，請使用地毯穿透式腳釘並將之調整至不受地毯不平所影響。

煲揚聲器期間

在剛開始聽音時期揚聲器的表現會微妙地改變。如果揚聲器是存放在一個寒冷的環境，阻尼元件及驅動單體的懸邊材料需要花一些時間才能恢復其正確的材質特性。單體的懸邊在剛使用的幾個小時中也會放鬆。使揚聲器達到預期表現所需的時間依先前的存放情況以及它現在如何地被使用而有不同。基本的指南是：給予最多一個星期的時間使適應週遭溫度效果而趨於安定，以及 15 個小時的平均使用時間以使機械部分達到設計時預期應有的特性。

保養

音箱表面通常僅需除塵。如欲採用噴霧清潔劑，應先輕柔地把面網自音箱上挪走。將清潔劑噴在乾淨的布上，不可直接噴在音箱上。挪下的面網可使用普通的布刷來清潔面網布。

為免造成損傷，請勿觸碰驅動單體，尤其是高音單體。

日本語

はじめに

B&W CDM™ 1NT をお買い上げいただき、ありがとうございます。

1966 年の創業以来、B&W は自社の製品における完璧な音の再生を目指して、たゆまぬ努力を続けてきました。この目標達成のため弊社は、音響設計における最前線の地位を維持するべく、研究開発には大きな投資を行ってきました。長年にわたって B&W は、多くの高度な特性や技術を導入してきました。こうした特性や技術の多くは、当初は高級モデル用に関与されたものですが、弊社の設計ポリシーによってこれらの成果を可能な限り他の製品モデルにも取り入れてきました。

CDM™ NT シリーズの特徴は、キャビネットのコーナーがなめらかな形状になっていることです。これによって音の屈折を軽減します。(音波はとがった角で回折し、ドライブ・ユニットから直接出る音を遮ってほやけた音になります)。CDM™ 1NT のベースには Kevlar® (ケブラー) コーンを用いた低音域ドライブ・ユニットを使用しており、これによって色付けが少なく鮮明度の高い音が得られます。高音域ユニットには Nautilus (ノーチラス)™ チューブ技術が取り入れられ、これによってドーム型ダイヤフラムの背後では共鳴がおこりません。

時間をかけてスピーカーを設置することは重要です。十分時間をかけて慎重に設置することで、より長く本製品で音楽をお楽しみいただけます。この取扱説明書をよくお読みください。そうすることで、このオーディオ・システムの最高の性能をお楽しみいただくことができます。

B&W は全世界 65 ヶ国以上の国々に製品を出荷しています。また、独自の営業所のネットワークがありますので、販売店で解決できない問題が起こった場合でも、こうした営業所ネットワークが問題解決をいたします。営業所ネットワークの住所につきましては私どものホーム・ページにも掲載されております。日本におけるお問い合わせは、正規代理店である日本マランツ株式会社までご連絡ください。

開梱

(図 1)

- 箱のフラップを一杯に開いて、箱を中身ごと逆さまにします。
- 箱を上方向へ抜き取ります。
- 製品から、内部梱包材を取り除きます。

箱と梱包材は、将来のため保存されることをお勧めします。

以下に従って、内容物をチェックしてください。

- フォーム・プラグ 2 個
- 粘着ゴムパッド 8 個
- 保証書 1 部

設置

(図2a)

2つのスピーカーを、トゥイーターがほぼ耳の位置にくるように設計された安定した専用スタンドに取り付けてください。本棚などに設置することもできますが、その場合は、音響効果を最適なものにすることが難しくなります。使用される棚やスタンドは音質に大きく影響を与えます。B&WのスタンドFS-CDMはCDM™ 1NT用に設計されたものですので、これを推奨します。

最初の指針は、以下の通りです。

- 2つのスピーカーとリスニング領域がおおよそ正三角形の各々の角にくるように設置してください。
- 左右チャンネルのセパレーションを確保するために、2つのスピーカーは少なくとも1.5m離して置いてください。

漏洩磁界

スピーカーのドライブ・ユニットは、キャビネットを越えて磁界を発生させます。磁力に反応しやすい物品(テレビやコンピューターのモニター、フロッピー・ディスク、オーディオ/ビデオ・テープ、キャッシュ・カード類など)は、スピーカーから少なくとも50cmは遠ざけておいてください。

接続

(図3)

接続は、必ず、すべての機器のスイッチをオフしてから、実行してください。

各スピーカーの背面には、バイワイアリングが行えるように接続端子が二組備えられています。工場出荷時は、この二組の端子はショート・バーにて接続されています。バイワイアリングを行わない場合は、このショート・バーはそのままにしておいて、上下どちらか一組の端子にスピーカー・ケーブルを接続してください。

スピーカーのプラス端子(+と表示され赤く着色されています)をアンプのプラス端子に、マイナス端子(-と表示され黒く着色されています)をアンプのマイナス端子に接続します。誤った接続を行うと、音像がぼやけ低音が損なわれます。

バイワイアリングを行う場合は、端子キャップをゆるめてショート・バーを取り除き、アンプからの別々のケーブルをそれぞれの端子に接続します。こうすることで低域周波数の解像度が向上します。前項と同じように極性が正しいことを確認してください。バイワイアリングを行う際に接続を誤ると、周波数レスポンスが損なわれます。

スピーカー・ケーブルの選択については、販売店にご相談ください。製品仕様で定められている数値より低いインピーダンスを保ち、高域の減衰を避けるため低いインダクタンスのスピーカー・ケーブルをご使用ください。

ファインチューニング

微調整を始める前に、本機器の接続がすべて正しく安全に行われているか確認してください。

壁からスピーカーを遠ざけると、全体的に低域が減衰されます。スピーカー後方の空間は、音に深みを与えることにも役立ちます。逆に、低域レベルを増加させたい場合は、スピーカーを壁に近づけてゆきます。

スピーカーを壁から遠ざけることなく低域レベルを減じたい場合は、付属のフォーム・プラグを、バスレフ・ポートに差し込みます。(図4)

低音の周波数特性にむらがあるのは、たいていの場合、その部屋の共鳴特性によるものです。スピーカーあるいはリスナーの位置を少し変えるだけで、こうした共鳴が音に与える影響を大きく変えることができます。スピーカーを別の壁に置いてみてください。大きな家具を動かすだけでも効果があります。

音の中心像がはっきりしない場合は、2つのスピーカーを近づけたり、リスナーの真正面に向くように内側に向けてみてください。(図2b)

高域が強すぎると感じられる場合は、部屋の中に柔らかい素材を置いてください。(例えばカーテンを厚手にする)。逆に高域が弱いようなら、柔らかい素材を減らします。

両手を叩いて部屋の反響を確かめてみてください。本棚や大きな家具などを置き、室内の平行面を減らすことによって、この反響音は減じることができます。

スピーカーが床の上しっかりと置かれていることを確認してください。カーペットの上に置く場合は、カーペットを貫くスパイクを使い、床面と平行になるようスパイクを調整してください。床の表面を傷つけたくない場合は、保護皿となるものを床との間に置いてください。

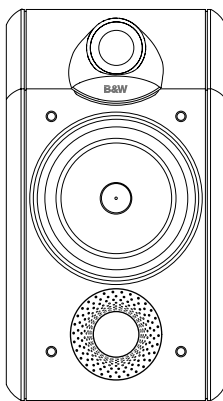
ならし期間

スピーカーの性能は、最初にお使いいただいている間に変化していきます。スピーカーを寒冷な環境で収納していた場合は、ドライブユニットの制動材やサスペンション材が、正常な機械特性を回復するのに少し時間がかかります。ドライブ・ユニットのサスペンションもまた、最初に使用する数時間の間に特性が変化します。スピーカーが本来の性能を発揮するまでにかかる時間は、それまでの収納状態や使用方法によって異なってきます。指針としては、気温による影響が安定するのは最長で1週間ご使用になってから、また、機械部品が本来の設計特性を達成するのは平均して15時間ご使用になってからとなります。

お手入れ

キャビネットの表面は、通常は埃を払う程度で十分です。スプレー式クリーナーをお使いになる場合は、まずグリルをそっとキャビネットから取り除いてください。それから、クリーニング用の布にスプレーします。キャビネットには絶対に直接スプレーしないでください。グリルは、キャビネットから取り外した状態で通常の洋服用ブラシでクリーニングできます。

ドライブ・ユニット、特にトゥイーターには、絶対に直接手を触れないでください。損傷する恐れがあります。



CDM™ 1NT

Technical Features	Free-mounted Nautilus™ tweeter Kevlar® brand fibre cone bass/midrange Flowport™
Description	2-way vented-box system
Drive Units	1x ø165mm (6.5 in) woven Kevlar® cone bass/midrange 1x ø25mm (1 in) alloy dome high-frequency
Frequency Range	-6dB at 48Hz and 30kHz
Frequency Response	60Hz – 25kHz ±3dB on reference axis
Dispersion	Within 2dB of reference response Horizontal: over 40° arc Vertical: over 10° arc
Sensitivity	88dB spl (2.83V, 1m)
Harmonic Distortion	2nd and 3rd harmonics (90dB, 1m) <1% 120Hz – 20kHz <0.5% 150Hz – 20kHz (3 rd harmonic <0.1% 200Hz – 8kHz)
Nominal Impedance	8Ω (minimum 4.6Ω)
Crossover Frequency	4kHz
Recommended Amplifier Power	50W – 120W into 8Ω on unclipped programme
Max. Recommended Cable Impedance	0.1Ω
Dimensions	Height: 393mm (15.5 in) Width: 220mm (8.7 in) Depth: 290mm (11.4 in)
Net Weight	9.5 kg (21 lb)



L I S T E N A N D Y O U ' L L S E E

Kevlar is a registered trademark of Dupont.

B&W Loudspeakers Ltd. reserves the right to amend details of the specification without notice in line with technical developments.
Copyright © B&W Loudspeakers Ltd. Printed in England.

B&W Loudspeakers Ltd, Meadow Road, Worthing, BN11 2RX, England

Tel: +44 (0) 1903 524801 Fax: +44 (0) 1903 524725 <http://www.bwspeakers.com>