

**CT SW10**

**CT SW12**

**CT SW15**

# Owner details

Title, first name, surname \_\_\_\_\_

Address \_\_\_\_\_

Town, postcode, country \_\_\_\_\_

e-mail address \_\_\_\_\_

Model \_\_\_\_\_

Serial number \_\_\_\_\_

Date of purchase \_\_\_\_\_

Dealer name \_\_\_\_\_

Address \_\_\_\_\_

Town, postcode, country \_\_\_\_\_

e-mail address \_\_\_\_\_

# Contents

Wiring Diagram	1
English	2
Français	4
Deutsch	6
Español	8
Português	11
Italiano	13
Nederlands	15
Ελληνικά	17
Русский	20
Český	22
Polski	24
简体中文	26
繁體中文	28
한국어	30

# Wiring Diagram

Figure 1.

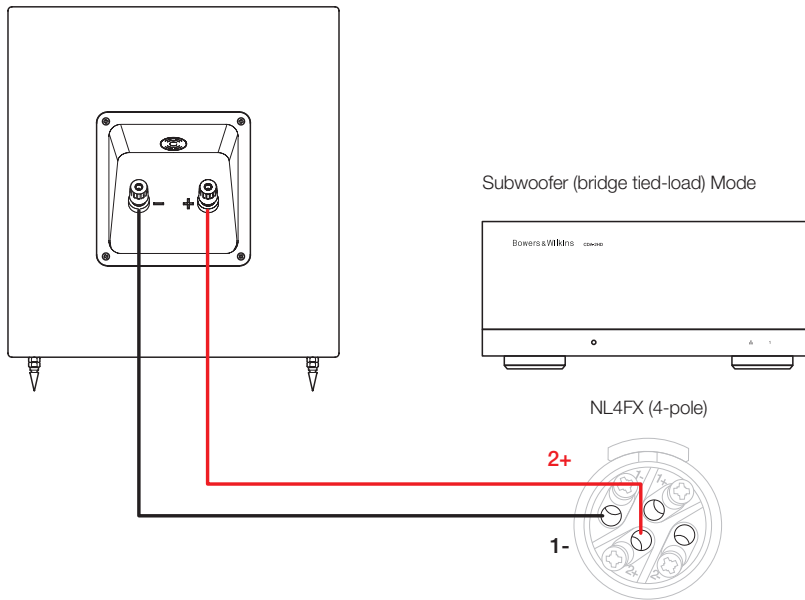
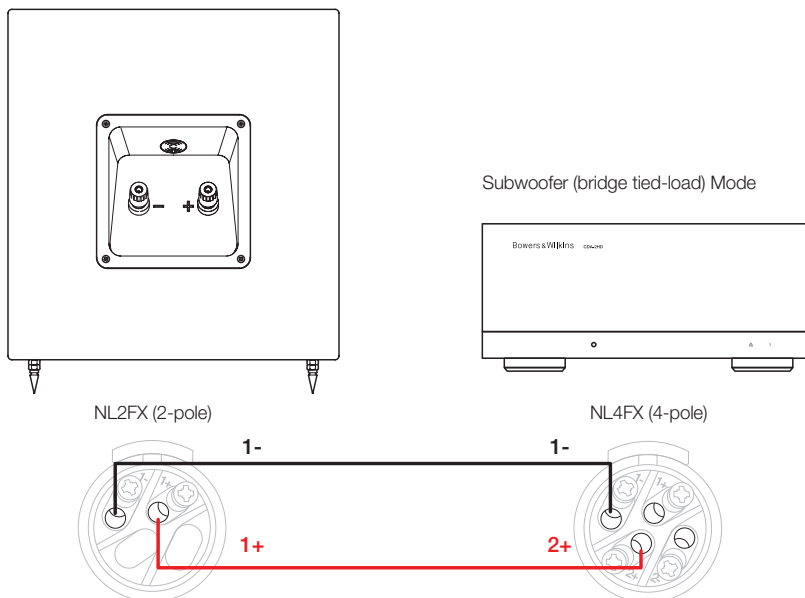


Figure 2.



# English

## Installation and Setup Manual

### Carton Contents

Check subwoofer carton for:

1 Accessory pack containing:

- 4 x M6 spike feet
- 4 x M6 rubber feet
- 4 x Lock nuts (10mm across flats)
- 1 x Two-pole Neutrik Speakon plug

The CT SW10, 12 and 15 are designed both for Home Theatre installations and to augment the bass performance of 'full range' speakers in 2-channel audio systems. All audio installations require some thought in installation if they are to reach their full performance potential and this manual will guide you through the process. Keep this manual in a safe place for future reference.

### Subwoofer Installation and Positioning

The CT SW Series subwoofers are intended to be installed either within existing or custom designed home theatre system cabinetry close to, or on, the floor.

If the subwoofer is to be installed within cabinetry, it is important to ensure that the cabinetry is capable of carrying the weight and that it is structurally reliable. Significant vibration of the cabinetry panels may seriously affect the subjective performance of the audio system. Screw-in rubber feet are supplied for attachment to the underside of the subwoofer in order both to protect the cabinet finish and to reduce vibration.

If the subwoofer is to be installed free-standing on the floor, it is important to ensure it stands firmly using the spike feet supplied whenever possible. The spike feet are designed to pierce carpet and rest on the floor surface. Initially, screw the lock nuts onto the spikes enough to leave the nuts floating just above the carpet when the spikes are resting on the floor beneath. Screw the spikes fully into the threaded inserts in the base of the cabinet. If the cabinet rocks when placed on the floor, unscrew the spike that does not touch the floor until the cabinet rests firmly without rocking. Finally, lock the nuts against the cabinet. It may be more convenient to fit and adjust the spike feet after speaker positioning has been optimised.

The ear poorly perceives the source location of low-frequency sound, so the position of subwoofers in the listening room is generally less critical compared to full-range speakers. That said, however, best results are usually obtained if the subwoofer is placed between the left and right speakers or in the vicinity of one of them. If two subwoofers are used, it

is best to put one near the left and one near the right speaker. Placing a subwoofer behind the listening position, even in multi-channel surround sound installations, generally results in inferior imaging but may be an acceptable compromise if domestic considerations dictate.

As with all speakers, the proximity of room boundaries affects the sound of a subwoofer. Bass volume increases as more surfaces come into close proximity with the speaker. Unlike full-range speakers, however, the overall system balance can be corrected by adjusting the volume level of the subwoofer. The more boost gained from the room, the lower the volume can be set and the less hard the subwoofer has to work; but there is a down side. Subwoofers positioned near corners often generate more low-frequency room resonances, making the bass more uneven with frequency. There is no substitute for experimentation as all rooms behave differently, so the subwoofer should be tried in a variety of positions before a final decision is made. A piece of music with a bass line ascending or descending the musical scale is useful for assessing the smoothness of the bass response. Listen for exaggerated or quiet notes.

Using multiple subwoofers in a single installation can improve performance in the following ways:

- Maintains stereo separation to the lowest frequencies.
- Smooths out the effects of low-frequency room resonances.
- Enables a higher maximum sound output.

In the case of two subwoofers used in a 2-channel audio system, stereo separation will only be improved if each channel has its own subwoofer located close to the appropriate satellite speaker.

### Stray Magnetic Fields

The subwoofer drive units create stray magnetic fields that extend beyond the boundaries of the cabinet. We recommend you keep magnetically sensitive articles (CRT television and computer screens, computer discs, audio and video tapes, swipe cards and the like) at least 0.5m (20 in) from the speaker. LCD and plasma screens are not affected by magnetic fields.

### Grilles

The CT SW Series subwoofers are fitted with magnetically attached fabric grilles which may be removed if desired. Take care not to damage the drive units when removing or replacing the grilles.

### Connecting the Subwoofer

All connections should be made with the equipment switched off.

The CT SW10, 12 and 15 have a pair of binding post connection terminals and one Neutrik Speakon

connection socket on their rear panels. The binding post terminals provide quick and easy connection of stripped wires while Speakon sockets provide a more secure and reliable connection method.

If the binding post terminals are to be used, connect the positive cable to the red terminal and the negative cable to the black terminal. Incorrect connection can result in poor imaging and loss of bass. Figure 1 illustrates use of the binding post terminals.

If the Speakon option is to be used, disassemble the Speakon plug as shown in Figure 2. Connect the + terminal from the speaker to the + terminal of the right channel (R). Connect the - terminal from the speaker to the - terminal of the left channel (L) on the amplifier. The two terminals for a bridged pair of speakers area marked by 1- and 2+.

In bridge mode, both amplifiers in the zone combine to make a mono output of double the power. Once the plug is reassembled, it can be inserted into the socket and locked by twisting clockwise.

Ask your dealer for advice when selecting speaker cable. Keep its total impedance below the maximum recommended in the speaker specification and use a low-inductance cable.

### **Running-in Period**

The performance of the speaker will change subtly during the initial listening period. If the speaker has been stored in a cold environment, the damping compounds and suspension materials of the drive units will take some time to recover their correct mechanical properties. The drive unit suspensions will also loosen up during the first hours of use. The time taken for the speaker to achieve its intended performance will vary depending on previous storage conditions and how it is used. As a guide, allow up to a week for the temperature effects to stabilise and 15 hours of average use for the mechanical parts to attain their intended design characteristics.

However, longer run-in periods (as long as a month) have been reported and there is evidence to suggest that this has little to do with the speaker changing and more to do with the listener getting used to the new sound. This is especially so with highly revealing speakers such as these where there may be a significant increase in the amount of detail compared with what the listener has previously been used to; the sound may at first appear too 'up front' and perhaps a little hard. After an extended period of time the sound will seem to mellow, but without losing clarity and detail.

### **Aftercare**

The cabinet surfaces usually only require dusting. If you wish to use an aerosol or other cleaner, remove the grille first by gently pulling it away from the cabinet. Spray aerosols onto the cleaning cloth, not directly onto the product. Test a small area first, as some cleaning products may damage some of the surfaces. Avoid products that are abrasive, or contain acid, alkali or anti-bacterial agents. Do not use cleaning agents on the drive units. The grille fabric may be cleaned with a normal clothes brush whilst the grille is detached from the cabinet.

Do not use the subwoofer as a table. When in use, objects left on top of the subwoofer are liable to rattle. In particular, avoid the risk of liquids being spilled (e.g. from drinks or vases of flowers).

If the system is taken out of use for a long period, disconnect the subwoofer amplifier from the mains supply.

Neutrik® and the names of Neutrik® products referenced herein are either trademarks and/or service marks of Neutrik®.

# Français

## Manuel d'utilisation et de réglage

### L'emballage contient :

Vérifiez que le carton du subgrave contienne bien tous les éléments suivants :

1 emballage interne pour les accessoires, contenant :

- 4 x pointes/pieds M6
- 4 x pieds en caoutchouc M6
- 4 x écrous de blocage (10 mm)
- 1 x prise Neutrik Speakon 2 pôles

Les CT SW10, 12 et 15 sont conçus à la fois pour des installations Home Cinema et pour augmenter les performances dans le grave des enceintes acoustiques "larges bande", dans une installation audio classique 2 canaux. N'importe quelle installation audio nécessite quelques précautions dans son installation, pour fournir des résultats optimaux, et ce manuel d'utilisation a également pour but de vous aider dans l'obtention de ces performances optimales. Conservez également ce manuel d'utilisation dans un endroit sûr pour le consulter à chaque fois que nécessaire.

### Installation et positionnement du subgrave

Les subgraves CT SW Series sont conçus pour être utilisés conjointement avec des installations Home Cinema préexistantes, éventuellement personnalisées, près des autres enceintes, encastrées dans des meubles ou posées sur le sol.

Si le subgrave doit être installé dans un meuble spécial, il est important de s'assurer que celui-ci est bien capable d'en supporter le poids, et qu'il restera parfaitement fiable. D'éventuelles vibrations de ce meuble support peuvent en effet gravement diminuer les performances sonores du système audio. Des pieds en caoutchouc visant sont fournis pour être fixés sous le subgrave, dans le double but de diminuer ces éventuelles vibrations et de protéger le meuble.

Si le subgrave doit être posé sur le sol, il est important de s'assurer de sa parfaite stabilité, de préférence en utilisant les pieds-pointes fournis à chaque fois que possible. Ces pointes sont conçues pour transpercer la moquette et prendre directement contact sur le sol en dur. Avant de les mettre en place, vissez les écrous en les laissant libres, de telle manière qu'ils affleurent la moquette une fois les pointes correctement en contact avec le sol en dur. Vissez complètement les pointes dans leurs inserts filetés, à la base du subgrave. Si le subgrave n'est pas totalement stable sur le sol, dévissez les pointes qui ne touchent pas le sol, jusqu'à ce que le subgrave soit parfaitement équilibré sur le sol. Une

fois cela assuré, vissez complètement chaque écrou de blocage vers la base du coffret. Il est conseillé de garantir l'équilibrage parfait du subgrave seulement après avoir en avoir précisément déterminé la position dans la pièce d'écoute.

Parce qu'il ne diffuse que de très basses fréquences et parce que les informations relatives à la localisation des sons y sont nettement moins importantes pour l'oreille humaine, le positionnement d'un subgrave est beaucoup moins critique que celui d'enceintes à large bande. Cependant, les meilleurs résultats sont obtenus, généralement, lorsque le subgrave est placé au milieu des enceintes satellites ou encore au voisinage immédiat de l'une d'entre elles. Le positionner derrière l'auditeur, même dans une installation audio multi-canaux, procure une image généralement moins précise, mais peut représenter un compromis acceptable quand les considérations domestiques le nécessitent.

Comme pour toute enceinte acoustique, les réflexions du son sur les parois de la pièce modifient la qualité de reproduction d'un subgrave car les murs et le sol qui se trouvent à proximité immédiate amplifient les basses. Cependant et contrairement à ce qui se passe avec les modèles à large bande, vous pourrez toujours rééquilibrer la balance sonore d'un ensemble utilisant un subgrave actif en réglant son niveau sonore, via sa commande spécifique. Plus la pièce d'écoute jouera ainsi un rôle de renforcement du grave, en rapprochant le subgrave d'un angle de la pièce, moins celui-ci aura besoin d'être sollicité. Mais cela a un revers : la position en encoignure aura tendance à exciter les résonances de la pièce, et ce de manière erratique. Ce qui, finalement, peut altérer gravement la régularité de la réponse en fréquences. Il n'existe pas de meilleur procédé que l'expérimentation, chaque salle étant très différente d'une autre. Vous devrez explorer une grande variété d'emplacements avant de faire votre choix définitif. Utiliser un extrait musical avec un instrument grave montant et descendant la gamme est très utile pour juger l'équilibre des basses. Écoutez attentivement les notes très exagérées ou au contraire très faibles.

L'utilisation de plusieurs subgraves dans la même installation peut améliorer les performances dans les domaines suivants :

- Maintien de la séparation stéréo sur tout le spectre, même dans les fréquences les plus basses.
- Lissage des phénomènes de résonances de la pièce dans les basses fréquences.
- Niveau de sonore disponible plus élevé.

Dans le cas de deux subgraves utilisés dans une installation audio 2 canaux, la séparation stéréo sera améliorée si chaque canal voit son subgrave positionné le plus près possible de l'enceinte satellite correspondante.

## Champs magnétiques

Le haut-parleur du subgrave rayonne un champ magnétique qui dépasse largement les limites de son coffret. Nous vous recommandons donc de tenir le plus éloigné possible tous les produits et appareils sensibles à des champs magnétiques (télévision à tube cathodique, écrans d'ordinateur classiques, disques d'ordinateurs, cassette audio et vidéo, cartes magnétiques, etc.), avec une distance minimum d'une cinquantaine de centimètres. Les écrans LCD et plasmas ne sont pas affectés par les champs magnétiques.

## Grilles frontales

Les subgraves CT SW sont équipés de grilles de protection frontales maintenues magnétiquement, et qui peuvent être facilement ôtées si désiré. Prenez garde de ne pas endommager les haut-parleurs lorsque vous enlevez ou remettez ces grilles.

## Branchement du subgrave

Toutes les connexions ne doivent être effectuées qu'avec l'ensemble des appareils concernés éteints.

Les CT SW10, 12 et 15 possèdent une paire de prises d'entrées pour tous types de terminaisons de câble et une prise Neutrik Speakon sur leur face arrière. Les paires classiques fournissent une méthode simple et rapide de branchement, à partir de simple fil nu, mais les prises Speakon représentent une méthode de connexion plus sûre et plus fiable.

Si vous utilisez les bornes vissantes, reliez le câble positif à la borne de couleur rouge, et le câble négatif à la borne de couleur noire. Une inversion de cette polarité peut se traduire par une mauvaise image stéréo et une perte de grave. La Figure 1 illustre l'utilisation correcte des bornes vissantes.

Si vous utilisez l'option de la prise Speakon, désassemblez la prise Speakon comme illustré à la Figure 2. Reliez la borne + de l'enceinte à la borne + du canal droit (R). Reliez la borne - de l'enceinte à la borne - du canal gauche (L). Les bornes correspondantes à une paire d'enceintes bridgées pour une zone donnée sont indiquées par 1- et 2+.

En mode bridge, les deux amplificateurs de la zone sont combinés pour former une sortie mono, et la puissance de sortie est alors doublée. Une fois la prise réassemblée, elle peut être enfichée dans la prise de l'enceinte, puis verrouillée en la tournant dans le sens des aiguilles d'une montre.

Consultez votre revendeur pour le choix du câble utilisé. Son impédance totale doit rester inférieure au maximum recommandé dans les spécifications de l'enceinte, et le câble doit présenter la plus faible inductance possible.

## Période de rodage

Les performances d'une enceinte acoustique se modifient subtilement pendant une période de rodage initiale. Si l'enceinte a été stockée dans un environnement de faible température, ses composants amortissants et les suspensions des haut-parleurs vont demander un peu de temps avant de retrouver leurs qualités mécaniques optimales. De plus, ces suspensions vont également se « libérer » pendant les premières heures d'utilisation. Ce temps de rodage est variable, suivant la température de stockage et la manière dont vous utilisez les enceintes. En moyenne, comptez un week-end pour que les effets de la température se stabilisent, et une quinzaine d'heures d'utilisation normale pour que tous les composants mécaniques atteignent le fonctionnement parfait correspondant à leur conception mécanique.

Cependant, des périodes plus longues (jusqu'à un mois) ont été relevées, mais il semble que cela soit dû un peu à cause du rodage des enceintes, et beaucoup parce que l'auditeur doit se familiariser avec le nouveau son ! C'est particulièrement le cas ici, avec des enceintes extrêmement définies, capables de reproduire un niveau de détail exceptionnellement élevé, plus que ce à quoi s'attendait l'auditeur ; simplement, au début, ce son peut sembler un tout petit peu « projeté » en avant et brillant. À la fin de la période de rodage, le son semblera plus neutre, sans rien perdre pour autant de ses qualités en terme de transparence et de sens du détail.

## Entretien

Le coffret de l'enceinte ne requiert qu'un dépoussiérage régulier. Si vous désirez utiliser un nettoyeur antistatique en pulvérisateur, pulvériser ce produit uniquement sur le chiffon de dépoussiérage, jamais directement sur l'enceinte acoustique. Essayez tout d'abord ses effets sur une petite surface, car certains produits peuvent endommager les parties traitées. Évitez les produits contenant des substances abrasives, ou contenant des acides, de l'ammoniaque ou des agents anti-bactériens. N'utilisez jamais aucun produit sur les haut-parleurs. La grille frontale peut être nettoyée avec une brosse à habit classique, après l'avoir doucement retirée de l'enceinte.

Ne pas utiliser le subgrave comme table basse. Lorsqu'il fonctionne, des objets posés sur son coffret risquent de se déplacer puis tomber. Tout particulièrement, évitez d'y poser tout récipient comportant un liquide (verres, vases de fleurs, etc.).

Si le système ne doit pas fonctionner pendant une longue période, débranchez l'amplificateur du subgrave de sa prise secteur.

Neutrik® et le nom des produits Neutrik® sont des marques déposées, propriété de la marque Neutrik®.



# Deutsch

## Bedienungsanleitung für die Installation und das Setup

### Kartoninhalt

Im Versandkarton des Subwoofers liegen:

1 Zubehörpaket bestehend aus:

- 4 x M6-Spikes
- 4 x M6-GummifüÙe
- 4 x Sicherungsmuttern (Schlüsselweite 10 mm)
- 1 x 2-poliger Neutrik-Speakon-Stecker

Der CT SW10, der CT SW12, und der CT SW15 sind für Kinoinstallationen und zur Steigerung der Bass- Performance von Vollbereichslaut sprechern in 2-Kanal-Audiosystemen konzipiert. Bei allen Audiosystemen muss die Installation gut durchdacht sein, damit das volle Leistungspotenzial erreicht wird. Bewahren Sie die Bedienungsanleitung zum Nachlesen an einem sicheren Ort auf.

### Installation und Positionierung der Subwoofer

Die Subwoofer der CT SW-Serie sind so konzipiert, dass sie in bereits existierende oder speziell konstruierte Schränke für Kinosysteme installiert werden können, die sich in der Nähe des Bodens oder auf dem Boden befinden.

Wird der Subwoofer in einem Schrank installiert, so stellen Sie sicher, dass der Schrank stabil genug ist, um das Gewicht des Subwoofers zu tragen. Außerdem sollten die Schrankwände nicht stark mitschwingen, da die subjektive Performance des Audiosystems dadurch beeinträchtigt wird. Schrauben Sie die beiliegenden GummifüÙe in die Bohrungen an der Gehäuseunterseite, um das Gehäuse zu schützen und Vibrationen zu reduzieren.

Wird der Subwoofer frei auf den Boden gestellt, sorgen Sie dafür, dass er fest steht. Benutzen Sie daher, wann immer möglich, die beiliegenden Spikes. Die Spikes sind so ausgelegt, dass sie sich durch den Teppich bohren und auf der Bodenoberfläche aufliegen. Schrauben Sie zunächst die Sicherungsmuttern so auf die Spikes, dass sie sich oberhalb des Teppichs befinden, wenn die Spikes darunter auf dem Boden aufliegen. Schrauben Sie die Spikes vollständig in die Gewindebohrungen am Lautsprecherboden. Steht das Gerät instabil, so lösen Sie die beiden Spikes, die nicht auf dem Boden aufliegen so lange, bis die optimale Standfestigkeit erreicht ist. Ziehen Sie nun die Sicherungsmuttern gegen das Gehäuse fest. Sie können sich das Anbringen und Einstellen der Spikes erleichtern, indem Sie zunächst die optimale Lautsprecherposition festlegen.

Das Ohr nimmt die Quelle zur Wiedergabe von tiefen Frequenzen kaum wahr, so dass die Positionierung des Subwoofers im Vergleich zu den Vollbereichslaut sprechern im Allgemeinen weniger kritisch ist. Die besten Ergebnisse werden jedoch erzielt, wenn der Subwoofer zwischen dem linken und dem rechten Lautsprecher oder in der Nähe eines dieser Lautsprecher platziert wird. Werden zwei Subwoofer eingesetzt, so sollten Sie einen neben dem linken und den anderen neben dem rechten Lautsprecher stellen. Steht der Subwoofer hinter der Hörposition, so führt dies – auch in Mehrkanal-Surround-Installationen – im Allgemeinen zu einem schlechteren Klangbild. Dies kann aber trotzdem ein akzeptabler Kompromiss sein, wenn die räumlichen Gegebenheiten es nicht anders zulassen.

Wie bei allen Lautsprechern, wird der Klang des Subwoofers durch die Nähe von Wänden beeinflusst. Der Bass wird intensiver, je größer die Oberflächen in nächster Nähe des Lautsprechers sind. Im Gegensatz zu Vollbereichslautsprechern kann die Klangbalance des Gesamtsystems einfach durch Einstellen des Subwooferlautstärkepegels optimiert werden. Je größer die Verstärkung durch den Raum ist, desto niedriger kann die Lautstärke eingestellt werden und desto weniger muss der Subwoofer leisten. Jedoch hat dies nicht nur Vorteile. So werden tiefe Raumresonanzen durch die Platzierung in den Ecken eines Raumes verstärkt, wodurch die Tieftonwiedergabe nicht im Einklang mit der Frequenz steht. Letztendlich gibt es kein Patentrezept, da sich der Klang mit dem Raum verändert. Daher sollten Sie mehrere Positionen ausprobieren, bevor Sie eine Entscheidung treffen. Ein Musikstück mit längeren, variierenden Basspassagen erleichtert die Einstellung, um schließlich eine erstklassige Tieftonwiedergabe sicherzustellen. Achten Sie auf betonte oder ruhigere Passagen.

Durch den Einsatz von mehr als einem Subwoofer kann die Performance des Systems folgendermaßen verbessert werden:

- Bis hin zu den tiefsten Frequenzen ist eine präzise Stereokanaltrennung sichergestellt.
- Der Klang wird im Hinblick auf Raumresonanzen, die bei tiefen Frequenzen auftreten, optimiert.
- Ein höherer maximaler Lautstärkepegel wird möglich.

Bei Verwendung von zwei Subwoofern in einem 2-Kanal-Audiosystem wird die Stereokanaltrennung nur verbessert, wenn jeder Kanal seinen eigenen Subwoofer hat, der in der Nähe des jeweiligen Satellitenlautsprechers platziert ist.

### Magnetische Streufelder

Die Subwooferchassis erzeugen ein magnetisches Streufeld, das über die Gehäusegrenzen hinaus reicht. Daher empfehlen wir, einen Mindestabstand von 0,5 m zwischen magnetisch

empfindlichen Artikeln (CRT-Fernsehgeräten, Computerbildschirmen, Discs, Audio- und Videobändern, Scheckkarten usw.) und Lautsprecher zu bewahren. Magnetische Streufelder haben keinen Einfluss auf LCD- und Plasma-Bildschirme.

## Abdeckungen

Die Abdeckungen der CT SW-Subwoofer werden magnetisch befestigt. Achten Sie darauf, dass die Chassis beim Aufsetzen bzw. Abnehmen der Abdeckung nicht beschädigt werden.

## Anschließen des Subwoofers

Schalten Sie vor dem Anschließen alle Gerät ab.

Der CT SW10, der CT SW12 und der CT SW15 besitzen an der Rückseite ein Paar Schraubklemmen und einen Neutrik-Speakon-Anschluss. Über die Schraubklemmen kann die Verbindung schnell und einfach über abisolierte Kabel hergestellt werden, während der Speakon-Anschluss eine sicherere und zuverlässige Anschlussart darstellt.

Um die Lautsprecher über die Schraubklemmen anzuschließen, verbinden Sie das positive Kabel mit der roten Schraubklemme und das negative Kabel mit der schwarzen Schraubklemme (siehe Figure (Abb.) 1). Erfolgt der Anschluss nicht korrekt, so kann dies zu einem schlechten Klangbild und Bassverlusten führen.

Um die Lautsprecher über die Speakon-Buchse anzuschließen, müssen Sie den Speakon-Stecker wie in Figure (Abb.) 2. Verbinden Sie den + Anschluss des Lautsprechers mit dem + Anschluss des rechten Kanals (R). Verbinden Sie den - Anschluss des Lautsprechers mit dem - Anschluss des linken Kanals (L). Die beiden Anschlüsse für ein gebücktes Lautsprecherpaar sind mit 1- und 2+ gekennzeichnet.

Im Brückenmodus werden beide Verstärker der jeweiligen Zone zu einem Mono-Ausgang mit doppelter Leistung kombiniert. Ist der Stecker wieder zusammengebaut, so kann er in die Buchse gesteckt und durch Drehen im Uhrzeigersinn befestigt werden.

Lassen Sie sich bei der Kabelauswahl von Ihrem auto ri sierten Fachhändler beraten. Achten Sie darauf, dass die Gesamtimpedanz unter dem in den Technischen Daten angegebenen Wert liegt.

## Einlaufphase

In der Einlaufphase gibt es feine Unterschiede in der Wiedergabequalität des Lautsprechers. Wurde er in einer kühlen Umgebung gelagert, so wird es einige Zeit dauern, bis die Dämpfungskomponenten und die für die Aufhängung der Chassis eingesetzten Werkstoffe ihre optimalen mechanischen Eigenschaften besitzen. Die Aufhängung der Chassis wird mit den ersten Betriebsstunden beweglicher. Die Zeit, die der Lautsprecher benötigt, um seine

maximale Leistungsfähigkeit zu entwickeln, schwankt abhängig von den vorherigen Lager- und Einsatzbedingungen. Grundsätzlich kann man sagen, dass es eine Woche dauert, bis sich die Lautsprecher nach Temperatureinwirkungen stabilisiert haben. 15 Betriebsstunden sind erforderlich, bis die mechanischen Teile ihre Funktion, wie bei der Konstruktion festgelegt, erfüllen können.

Jedoch ist uns schon von längeren Einlaufphasen (bis zu einem Monat) berichtet worden. Man kann aber davon ausgehen, dass dieser Eindruck eher mit dem Hörer zu tun hat, der aufgrund der hochwertigen Klangqualität dieser Lautsprecher jetzt Details wahrnimmt, die vorher nicht zu hören waren. Der Klang mag ihm zunächst vielleicht etwas hart erscheinen. Aber nach geraumer Zeit wird er weicher, ohne dabei an Detailtreue zu verlieren.

## Pflege

Die Gehäuseoberflächen müssen in der Regel nur abgestaubt werden. Bei Verwendung eines Aerosoloder sonstigen Reinigers entfernen Sie die Abdeckung vorsichtig vom Gehäuse. Sprühen Sie den Reiniger zunächst auf ein Tuch, nicht direkt auf das Gerät. Testen Sie zunächst an einer kleinen, unauffälligen Stelle, da einige Reinigungsprodukte die Oberflächen beschädigen. Verwenden Sie keine scharfen bzw. säure- oder alkalihaltigen oder antibakteriellen Produkte. Verwenden Sie für die Chassis keine Reinigungsmittel. Der Stoff kann nach dem Entfernen der Abdeckung mit einer normalen Kleiderbürste gereinigt werden. Vermeiden Sie es, die Lautsprecherchassis zu berühren, da dies zu Beschädigungen führen kann.

Benutzen Sie den Subwoofer nicht als Ablagefläche. Auf der Oberfläche abgestellte Gegenstände können wackeln und so die Klangqualität beeinträchtigen. Insbesondere Flüssigkeiten (beispielsweise Getränke oder Blumenvasen mit Wasser) sollten niemals auf den Subwoofer gestellt werden, da ansonsten möglicherweise Spritzer in das Gerät gelangen können.

Wird das System für längere Zeit nicht in Betrieb genommen, trennen Sie den Subwooferverstärker vom Netz.

Neutrik® und die Namen der Neutrik®-Produkte sind Waren- und/oder Servicezeichen von Neutrik®.

# Español

## Manual de Instalación y Configuración

### Contenido de la Caja del Embalaje

Verifique que la caja del subwoofer contenga:

1 Paquete de accesorios que contiene:

- 4 puntas metálicas desacoplo M6
- 4 pies de desacoplo de goma M6
- 4 tuercas de fijación (con arandelas planas de 10 mm)
- 1 clavija de dos polos Neutrik Speakon

Los subwoofers CT SW10, CT SW12 y CT SW15 están diseñados tanto para su empleo en instalaciones de Cine en Casa como para incrementar las prestaciones de cajas acústicas de gama completa ("full range") en equipos de dos canales. Todas las instalaciones de audio requieren algo de reflexión si se desea que rindan al máximo de sus posibilidades, por lo que este manual está pensado para guiar al usuario a lo largo del proceso que lo hace posible. Mantenga este manual en un lugar seguro para el caso de que pueda necesitar consultarlo en el futuro.

### Colocación e Instalación del Subwoofer

Los subwoofers de la Serie CT SW han sido concebidos para ser instalados tanto en muebles ya existentes o hechos a medida para aplicaciones de Cine en Casa situados cerca de o que descansen sobre el suelo.

Si el subwoofer va a ser instalado en el interior de un mueble, es importante asegurarse de que sea capaz de soportar el peso del mismo y que sea estructuralmente fiable. La presencia de una vibración significativa en los paneles del mueble puede afectar negativamente las prestaciones subjetivas de la totalidad del equipo. Los pies de goma enroscables se suministran para ser colocados en la base del subwoofer con la finalidad tanto de proteger el acabado del mismo como de reducir potenciales vibraciones.

Si el subwoofer va a ser instalado de pie directamente sobre el suelo, es importante asegurarse de que descansa firmemente sobre el mismo con ayuda –por poco que le sea posible utilizarlas– de las puntas de desacoplo metálicas suministradas de serie. Dichas puntas han sido diseñadas para perforar cualquier alfombra y descansar sobre la superficie del suelo. Para empezar, inserte las tuercas de bloqueo en las puntas de desacoplo de tal modo que aquéllas permanezcan ligeramente por encima de la alfombra cuando las puntas estén debajo de esta última. Si el recinto se mueve cuando está situado sobre el suelo, afloje la punta que no contacte con este

último hasta que el recinto descansa firmemente sin moverse. Finalmente, fije firmemente las tuercas contra el recinto. Puede resultar más cómodo colocar y ajustar las puntas de desacoplo una vez optimizada la ubicación del recinto.

Puesto que el oído humano tiene poca sensibilidad a la ubicación de fuentes de baja frecuencia, la posición de los subwoofers en la sala de escucha resulta menos crítica en comparación a la de las cajas acústicas convencionales de gama completa. Dicho esto, los mejores resultados se obtienen si el subwoofer es colocado entre las cajas acústicas principales izquierda y derecha o en las cercanías de una de ellas. Si utiliza dos subwoofers, es mejor situar uno cerca de la caja acústica izquierda y otro cerca de la caja acústica derecha. La colocación del subwoofer detrás de los oyentes, incluso en instalaciones de sonido envolvente multicanal, suele proporcionar una imagen sonora de inferior calidad aunque puede constituir un compromiso aceptable en caso de que lo dicten las consideraciones domésticas.

Tal y como sucede con todas las cajas acústicas, la proximidad de las paredes de la sala afecta al sonido de un subwoofer. Generalmente, los graves sufren un incremento en su nivel cuanto más superficies haya en las cercanías de los altavoces que los producen. Sin embargo, y contrariamente a lo que sucede con las cajas acústicas de gama completa, usted siempre puede restaurar el correcto balance tonal global del sistema ajustando el nivel de volumen del subwoofer. Cuando más realce aplique a los graves presentes en su sala, menos tendrán que trabajar los otros altavoces. Pero también hay un punto oscuro: la ubicación del subwoofer en las esquinas de la sala suele excitar con más intensidad las resonancias (modos propios) de baja frecuencia de la misma, desequilibrando los graves con respecto al resto de frecuencias. No existe ninguna alternativa a la experimentación pura y simple puesto que cada sala se comporta de manera diferente; en consecuencia, evalúe la respuesta del subwoofer en una amplia variedad de posiciones antes de tomar una decisión definitiva. Una melodía con un bajo que ascienda o descienda progresivamente en la escala musical resulta muy útil para evaluar la suavidad de la respuesta en graves. Escuche atentamente tanto los párrafos más intensos como los más tranquilos.

El empleo de varios subwoofers en una misma instalación puede mejorar las prestaciones sonoras de la siguiente manera:

- Manteniendo la separación estereofónica en las frecuencias más bajas.
- Permitiendo unos niveles de presión sonora más elevados.
- Suavizando los efectos de las resonancias de baja frecuencia de la sala de escucha.

En el caso concreto de dos subwoofers utilizados en un sistema de audio de 2 canales, la separación

estereofónica sólo mejorará si cada canal tiene su propio subwoofer cerca de la correspondiente caja acústica.

### **Campos Magnéticos Parásitos**

Los altavoces del subwoofer crean campos magnéticos parásitos que se extienden más allá de las fronteras físicas del recinto. Es por ello que le recomendamos que aleje todos aquellos objetos magnéticamente sensibles (pantallas de televisor y ordenador que incorporen tubos de rayos catódicos, discos de ordenador, cintas de audio y vídeo, tarjetas con banda magnética y cosas por el estilo) al menos 0'5 metros del subwoofer. Las pantallas de LCD y plasma no son afectadas por los campos magnéticos.

### **Rejillas Protectoras**

Los subwoofers de la Serie CT SW están equipados con rejillas protectoras con fijación magnética que en caso de que sea necesario pueden retirarse. Procure no dañar los altavoces cuando retire las rejillas o vuelva a colocarlas en su lugar.

### **Conexión del Subwoofer**

Todas las conexiones deberían realizarse con el equipo desconectado.

El CT SW10, el CT SW12 y el CT SW15 incluyen en sus paneles posteriores una pareja de terminales de conexión estándar y uno de tipo Neutrik Speakon. Los terminales estándar proporcionan una conexión rápida y fácil de cables pelados mientras que los de tipo Speakon proporcionan un método de conexión más seguro y fiable.

Si se van a utilizar los terminales de conexión convencionales, conecte el cable positivo al terminal rojo y el cable negativo al terminal negro. Una ejecución incorrecta de estas conexiones tendrá por resultado una pérdida de graves y una imagen sonora sensiblemente menos creíble. La Figura 1 ilustra el uso de los terminales de conexión estándar.

Si se opta por la opción Speakon, desmonte la clavija Speakon tal y como se muestra en la Figura 2. Conecte el terminal + de la caja acústica al terminal + del canal derecho (R) de la etapa de potencia. Conecte el terminal - de la caja acústica al terminal - del canal izquierdo (L) de la etapa de potencia. Los dos terminales para la conexión puenteada de una pareja de cajas acústicas están marcados por 1- & 2+.

En el modo puenteado, los dos amplificadores correspondientes a la zona afectada se combinan para entregar una señal de salida monofónica con el doble de potencia. Una vez que la clavija haya sido montada por completo, podrá insertarla en su correspondiente toma y fijarla girándola en sentido horario.

Consulte a su distribuidor para que le aconseje a la hora de elegir el cable de conexión. Mantenga

siempre la impedancia total por debajo del máximo recomendado en las características técnicas y utilice un cable de baja inductancia.

### **Período de Rodaje**

Las prestaciones del subwoofer cambiarán sutilmente durante el período de escucha inicial. Si el subwoofer ha estado almacenado en un ambiente frío, tanto los materiales absorbentes y de amortiguamiento acústico como los que forman parte de los sistemas de suspensión de los altavoces que incorpora tardarán cierto tiempo en recuperar sus propiedades mecánicas correctas. Las suspensiones de los altavoces también se relajarán durante las primeras horas de uso. El tiempo que el subwoofer necesite para alcanzar las prestaciones para las que fue diseñado variará en función de las condiciones de almacenamiento previas y de cómo se utilice. A modo de guía, deje transcurrir una semana para la estabilización térmica del conjunto y unas 15 horas de uso en condiciones normales para que las partes mecánicas del mismo alcancen las características de funcionamiento para las que fueron diseñadas.

No obstante, hay constancia de períodos de rodaje más largos (del orden de un mes) y las evidencias suficientes para sugerir que ello tiene poco que ver con cambios en el subwoofer y bastante con la adaptación del usuario al nuevo sonido proporcionado por el mismo. Esto resulta bastante cierto en diseños con un elevado poder resolutivo, como por ejemplo el CT SW10, el CT SW12 y el CT SW15, hasta el punto de que puede producirse un aumento significativo del nivel de detalle en comparación con el que estaba acostumbrado a percibir el usuario; en un primer momento, el sonido puede aparecer excesivamente "adelantado" y quizá un poco duro. Después de un largo período de tiempo, el sonido parecerá más suave aunque sin perder claridad ni detalle.

### **Cuidado y Mantenimiento**

Por regla general, la superficie del recinto sólo requiere que se le quite el polvo. Si desea utilizar un limpiador de tipo aerosol, retire en primer lugar cuidadosamente la rejilla protectora y aléjela del recinto. Rocíe sobre la gamuza limpiadora, nunca directamente sobre el recinto. Pruebe primero con una superficie pequeña por cuanto algunos productos de limpieza pueden dañar ciertas superficies. Evite utilizar productos abrasivos o que contengan ácidos, álcalis o agentes antibacterianos. La tela de la rejilla protectora puede limpiarse con un cepillo normal para la ropa o un aspirador mientras está separada del recinto.

No utilice el subwoofer como mesa ya que cuando esté en funcionamiento los objetos situados encima del mismo tenderán a temblar (y por tanto a desplazarse). En particular, evite el riesgo de que se derramen líquidos (de vasos o floreros).

Si el equipo no va a ser utilizado durante un largo período de tiempo, desconecte el amplificador para subwoofer de la red eléctrica.

Neutrik® y los nombres de los productos en los que se haga referencia el nombre de Neutrik son marcas y/o marcas comerciales registradas de Neutrik®.

# Português

## Guia de instalação e configuração

### Conteúdo da caixa

Verifique na caixa do subwoofer a existência de:

1 Saco de acessórios com:

- 4 Espiões M6
- 4 Pés de borracha M6
- 4 Porcas (10mm)
- 1 Ficha de 2 pólos Neutrik Speakon

O CT SW10, 12 e 15 foram projectados para instalações Home Theater e para aumentar o desempenho de graves de colunas "full range" em sistemas de áudio de 2 canais. Todas as instalações de áudio necessitam de algum planeamento para poderem atingir o seu potencial máximo e este manual orienta-o através do processo. Guarde este manual em local seguro para consultas futuras.

### Colocação e instalação do subwoofer

Os subwoofers da série CT SW destinam-se a ser instalados em caixas de sistemas de auditório doméstico existentes ou projectados à medida, colocadas no solo ou próximo dele.

Se o subwoofer se destinar a ser instalado num compartimento é importante assegurar que esse compartimento é capaz de suportar o peso e se apresenta sólido em termos estruturais. A vibração significativa dos painéis do compartimento podem afectar o desempenho do sistema de áudio. São fornecidos apoios de borracha roscados para fixação na parte inferior do subwoofer, destinados a proteger a caixa e a reduzir a vibração.

Se o subwoofer se destinar a colocação livre sobre o pavimento, é importante assegurar que se mantém firme, usando sempre que possível os espigões de apoio. Os espigões foram desenhados para perfurar a tapete e se apoiarem directamente no pavimento. De início enrosque as porcas nos espigões, o suficiente para estas fiquem rentes à superfície da tapete com os espigões apoiados no pavimento que está por baixo. Aperte completamente os espigões nos furos roscados existentes na parte inferior da caixa. Se a caixa abanar quando colocada no solo, desaperte o espigão que não toca no solo até que a caixa fique firme e sem abanar. Finalmente, aperte as porcas contra a caixa. Poderá ser mais conveniente colocar e ajustar os espigões depois de otimizar a colocação da coluna.

O ouvido dificilmente detecta a localização de fontes de baixa frequência, por isso a colocação de subwoofers na sala de audição é normalmente menos crítica quando comparada com a de colunas full-range. No entanto, apesar disso, os melhores resultados são normalmente obtidos com

o subwoofer colocado entre as colunas frontais esquerda e direita, ou junto a uma delas. Se forem usados dois subwoofers será melhor que um seja colocado junto à coluna esquerda e outro junto da coluna direita. A colocação de um subwoofer atrás da posição de audição, mesmo em instalações surround multicanal, resulta geralmente numa imagem sonora menos definida, mas poderá ser uma opção aceitável se a decoração doméstica assim exigir.

Como com todas as colunas, a proximidade dos limites da sala afecta a resposta do subwoofer. O nível de graves aumenta com a proximidade das paredes. No entanto, ao contrário das colunas de gama completa o equilíbrio geral do sistema pode ser corrigido com a alteração do nível de volume do subwoofer. Quanto maior for o ganho proporcionado pela sala, mais reduzido será o nível do subwoofer e menos solicitado será este equipamento. Os subwoofers colocados junto aos cantos produzem muitas vezes mais ressonâncias de baixa frequência na sala, desnivelando a resposta de graves. Não existe opção para os testes de audição uma vez que todas as salas se comportam de forma diferente, por isso o subwoofer deve ser colocado em várias posições antes de se tomar uma decisão final. Uma peça musical com uma gama de graves de frequência ascendente ou descendente é de grande utilidade para verificação da resposta de graves. Verifique a existência de notas de nível exageradamente elevado ou reduzido.

A utilização de vários subwoofers numa única instalação pode melhorar o desempenho nos seguintes aspectos:

- Mantendo a separação estéreo nas frequências mais baixas.
- Ebsatendo os efeitos das ressonâncias de baixas frequências da sala.
- Permitindo uma saída de som de nível mais elevado.

No caso de serem usados dois subwoofers num sistema de áudio de 2 canais, a separação estéreo apenas melhora se cada um dos canais possuir o seu próprio subwoofer localizado junto à coluna satélite adequada.

### Campos magnéticos parasitas

Os altifalantes do subwoofer produzem campos parasitas que se entendem para o exterior da caixa. Recomendamos que se mantenham os equipamentos sensíveis aos campos magnéticos (cinescópios de TV e computador, discos de computador, fitas de áudio e vídeo, etc.) a pelo menos 50cm da coluna. Os ecrãs LCD e Plasma não são afectados pelos campos magnéticos.

### Grelhas

Os subwoofers da série CT SW estão equipados com grelhas de fixação magnética que podem ser

removidas se pretendido. Tome cuidado para não danificar os altifalantes quando retirar ou substituir as grelhas.

### **Ligação do subwoofer**

Todas as ligações devem ser efectuadas com o equipamento desligado.

Os CT SW10, 12 e 15 possuem um par de bornes de ligação e uma tomada Neutrik Speakon no painel posterior. Os bornes proporcionam uma ligação rápida e fácil de condutores nus enquanto a tomada Speakon proporciona um método de ligação mais seguro e fiável.

Se pretender usar os bornes, ligue o condutor positivo ao terminal vermelho e o condutor negativo ao terminal preto. A ligação incorrecta pode resultar numa imagem sonora pouco definida e em falta de graves. A figura 1 ilustra a utilização de bornes de ligação.

Se pretender usar a opção Speakon, desmonte a ficha Speakon conforme indicado na Figura 2. Ligue o terminal + da coluna ao terminal + do canal direito (R). Ligue o terminal - da coluna ao terminal - do canal esquerdo (L) do amplificador. Os dois terminais para uma área com um par de colunas com ligação em bridge têm a marcação 1- e 2+.

No modo de bridging, ambos os amplificadores na zona são combinados para criar uma saída mono com o dobro da potência. Uma vez a ficha novamente montada pode ser inserida na tomada e bloqueada rodando no sentido horário.

Consulte o seu revendedor para aconselhamento sobre o cabo de colunas. Mantenha o valor da impedância abaixo do máximo recomendado nas características da coluna e use um cabo de baixa indutância.

### **Período de rodagem**

O desempenho das colunas altera-se de forma subtil durante o período inicial de audição. Se a coluna esteve guardada num ambiente frio, os materiais de amortecimento e de suspensão dos altifalantes levam algum tempo a recuperar as suas propriedades mecânicas. A suspensão dos altifalantes também se solta durante as primeiras horas de uso. O tempo necessário para que a coluna chegue ao desempenho pretendido varia de acordo com as condições de armazenagem prévias e com a forma como é usada. Como referência, aguarde até uma semana para que estabilizem os efeitos da temperatura e cerca de 15 horas de utilização para que as partes mecânicas estejam de acordo com o pretendido no projecto.

No entanto, têm sido referenciados períodos de rodagem mais longos (até um mês) e tudo leva a crer que isso tem mais a ver com a habituação ao som e menos com as características das colunas. Isto é particularmente evidente com colunas de alta definição como estas onde pode existir um

aumento significativo da revelação de detalhes em comparação com aquilo a que o ouvinte estava habituado; o som poderá à primeira vista parecer demasiado “para a frente” e talvez um pouco duro. Após um largo período de tempo o som parece ficar mais suave, mas sem perder transparência e detalhe.

### **Cuidados posteriores**

As superfícies da caixa apenas necessitam normalmente de limpeza do pó. Se pretender usar um aerossol ou outro produto de limpeza, retire primeiro a grelha, afastando-a da caixa de forma suave. Coloque o aerossol sobre o pano de limpeza, não directamente sobre o equipamento. Ensaie em primeiro lugar numa pequena zona, uma vez que alguns produtos de limpeza podem danificar algumas superfícies. Evite produtos abrasivos, que contenha ácidos, agentes alcalinos ou anti-bacterianos. Não use produtos de limpeza nos altifalantes. As grelhas podem ser limpas com uma escova normal de tecidos quando estão retiradas da caixa.

Não use o subwoofer como mesa. Quando está a ser usado o subwoofer faz com que os objectos colocados sobre ele vibrem. Evite particularmente o risco de entrada de líquidos no equipamento (por exemplo, de vasos de flores ou de bebidas).

Se o sistema não for usado por um longo período de tempo desligue o amplificador de subwoofer da alimentação.

Neutrik® e os nomes de produtos Neutrik® aqui referidos são marcas registadas de Neutrik®.

# Italiano

## Manuale di istruzioni

### Contenuto dell'imballo

Verificare che siano presenti le seguenti parti nella scatola del subwoofer:

1 Set di accessori contenente:

- 4 x piedini a punta M6
- 4 x piedini in gomma M6
- 4 x bulloni M6 (da 10mm)
- 1 x connettore Neutrik Speakon due poli

I CT SW10, 12 e 15 sono realizzati sia per impieghi in sistemi home theatre che per aumentare i bassi di diffusori full range in sistemi audio 2 canali. Tutti i sistemi audio necessitano di una certa competenza in materia di installazione per potere esprimere appieno il loro potenziale, e questo manuale vi guiderà attraverso questo processo. Conservate questo manuale in un luogo sicuro per potervi fare riferimento in futuro.

### Installazione e posizionamento del subwoofer

I subwoofer della serie CT SW sono realizzati specificatamente per essere inseriti all'interno di mobili esistenti o progettati appositamente per l'home theatre o possono essere anche posizionati a pavimento.

Se il subwoofer deve essere inserito all'interno di un cabinet è importante assicurarsi che quest'ultimo sia in grado di sopportarne il peso e che non ne pregiudichi le prestazioni audio. La vibrazione dei pannelli del cabinet potrebbe influire sulla resa del sistema audio. Per proteggere la superficie del cabinet e ridurre le vibrazioni vengono forniti in dotazione dei piedini in gomma da inserire sul alto inferiore del subwoofer.

Se il subwoofer deve essere posizionato a pavimento in aria libera, è consigliabile utilizzare i piedini a punta forniti in dotazione quando possibile. I piedini a punta sono progettati per perforare il tappeto e poggiare sul pavimento sottostante. Per prima cosa, avvitate i dadi di bloccaggio sui piedini in modo che rimangano al di sopra del tappeto quando poggiano sul pavimento sottostante. Avvitate completamente i piedini negli inserti filettati posti alla base del cabinet del subwoofer. Se il diffusore non è stabile sul pavimento, svitate i due piedini che non toccano il pavimento finché il diffusore non è stabile su tutti e quattro i piedini. Infine, serrate i dadi sul cabinet. In alcuni casi potrebbe essere più facile regolare i piedini dopo avere trovato l'ottimale collocazione del diffusore.

Le nostre orecchie non percepiscono facilmente la direzione di provenienza delle basse frequenze, perciò il posizionamento dei subwoofer nella stanza di ascolto è generalmente meno critico

rispetto ai diffusori full range. Comunque, i migliori risultati si ottengono normalmente se il subwoofer viene posizionato tra i diffusori sinistro e destro o in prossimità di uno di essi. Se vengono utilizzati due subwoofer è meglio posizionarne uno vicino al diffusore sinistro ed uno vicino al destro. Posizionare un subwoofer dietro la posizione di ascolto, anche in sistemi multicanale surround, normalmente produce una immagine sonora inferiore ma potrebbe essere un compromesso accettabile se dettato dalla disposizione dell'ambiente domestico.

Come per tutti i diffusori, la vicinanza di muri perimetrali influisce sul suono del subwoofer. Il volume dei bassi aumenta quando più superfici sono vicine al diffusore. Al contrario dei diffusori full range, comunque, il bilanciamento globale del sistema può essere corretto regolando il livello del volume del subwoofer. Più guadagno si ottiene dall'ambiente circostante, più il volume può essere diminuito, e quindi il subwoofer lavorerà di meno; ma c'è comunque un lato negativo. I subwoofer posizionati vicino agli angoli generano spesso più risonanze a bassa frequenza, rendendo il basso irregolare con la frequenza. Purtroppo in questi casi non c'è una regola da seguire, poiché ogni ambiente si comporta in modo diverso, perciò bisogna provare a spostare il subwoofer in diverse posizioni per trovare quella più congeniale. Può essere d'aiuto utilizzare per le prove un brano musicale con bassi ascendenti o discendenti la scala musicale, in modo da valutare la fluidità della risposta del basso, ascoltando con attenzione le note basse più elevate o tenui.

Utilizzando più subwoofer in un singolo sistema si possono aumentare le prestazioni nei seguenti modi:

- Mantenendo la separazione stereo alle basse frequenze.
- Ridurre gli effetti delle risonanze alle basse frequenze della stanza di ascolto.
- Raggiungere una resa sonora massima più elevata.

Nel caso si utilizzano due subwoofer in un sistema audio 2 canali, la separazione stereo migliorerà solo se ogni canale avrà il suo subwoofer posizionato vicino al relativo diffusore satellite.

### Campi magnetici dispersi

Le unità altoparlanti del subwoofer creano campi magnetici dispersi che si estendono al di là del cabinet. Vi raccomandiamo di tenere lontani i prodotti sensibili ai campi magnetici (televisori CRT, schermi per computer, dischi per computer, tessere magnetiche, nastri audio e video e simili), almeno a 0,5 m dal diffusore. I monitor LCD o al plasma non sono interessati dall'influsso dei campi magnetici.

### Griglie di protezione

I subwoofer della serie CT SW dispongono di una griglia di tessuto ad attacco magnetico che può essere rimossa a piacere. Fate attenzione a non danneggiare l'altoparlante quando togliete o



rimettete le griglie.

## Collegamento del subwoofer

Tutti i collegamenti dovrebbero essere fatti ad apparecchi spenti.

Il CT SW10, 12 e 15 sono dotati di una coppia di connettori per diffusori ed un connettore Neutrik Speakon sul pannello posteriore. I connettori per diffusori permettono una veloce e facile connessione di cavi spellati mentre i connettori Speakon permettono un metodo di collegamento più sicuro e stabile.

Se utilizzate i connettori per diffusori, collegate il cavo positivo al terminale rosso, ed il cavo negativo al terminale nero. La non osservanza della polarità darà luogo ad una inadeguata riproduzione dell'immagine sonora ed ad una perdita di bassi. La figura 1 illustra l'utilizzo dei terminali per diffusori.

Se utilizzate l'opzione Speakon, smontate il connettore Speakon come mostrato in figura 2. Collegare il terminale + dell'altoparlante al terminale + del canale destro (R). Collegare il terminale - dell'altoparlante al terminale - del canale sinistro (L) sull'amplificatore. I due terminali per una coppia di altoparlanti a ponte sono contrassegnati da 1- e 2+ -.

In modalità bridge, entrambi gli amplificatori nella zona si combinano per creare un'uscita mono del doppio della potenza. Dopo che avrete rimontato il connettore potrà essere inserito nel suo alloggiamento e bloccato ruotandolo in senso orario.

Chiedete consiglio al vostro rivenditore sulla scelta dei cavi per i diffusori. Controllate che l'impedenza totale sia inferiore a quella massima raccomandata nelle caratteristiche dei diffusori, ed utilizzate un cavo a bassa induttanza per evitare l'attenuazione delle frequenze più alte.

## Rodaggio

Le prestazioni dei diffusori cambieranno velocemente durante il periodo di ascolto iniziale. Se sono stati immagazzinati in un ambiente freddo, i materiali smorzanti e le sospensioni richiederanno un certo tempo per riacquistare le loro proprietà meccaniche. Anche le sospensioni degli altoparlanti si lasceranno andare durante le prime ore di utilizzo. Il tempo necessario per i diffusori per raggiungere le loro prestazioni ottimali varia in base alle condizioni di immagazzinaggio precedenti ed a come vengono usati. Come guida, considerate almeno fino ad una settimana per stabilizzare gli effetti della temperatura e 15 ore di uso medio perché le parti meccaniche raggiungano le loro caratteristiche ottimali.

Comunque, ci sono stati anche casi di rodaggi più lunghi (circa un mese), ma che hanno poco a che fare con i cambiamenti dei diffusori, e più con gli ascoltatori che si sono dovuti adeguare ad un nuovo suono. Con diffusori di elevata qualità come questi, potreste notare un significativo incremento nella

quantità dei dettagli se comparati con il tipo di suono a cui eravate abituati in precedenza; all'inizio il suono potrebbe sembrarvi troppo "diretto" e forse duro. Dopo un certo periodo di tempo il suono sembrerà più dolce, ma senza perdita di chiarezza e dettaglio.

## Manutenzione

La superficie del cabinet solitamente deve essere solo spolverata. Se volete utilizzare un apposito prodotto spray antistatico per pulirlo, prima rimuovete le griglie tirandole delicatamente verso l'esterno del cabinet. Spruzzate il prodotto sul panno, non direttamente sul cabinet. Vi consigliamo di provare prima a pulire solo una piccola parte del cabinet, poiché alcuni prodotti potrebbero danneggiare alcune superfici. Non utilizzate prodotti abrasivi o contenenti acidi, alcali o agenti antibatterici. Non utilizzate prodotti di pulizia sugli altoparlanti. Per pulire il tessuto delle griglie, potete utilizzare una normale spazzola per panni, passandola delicatamente sulla griglia dopo che è stata tolta dal diffusore.

Non utilizzate il subwoofer come un tavolo. Quando è in funzione gli oggetti lasciati sul piano superiore tendono a vibrare. In particolare, evitate di posizionare contenitori con liquidi (es. bicchieri pieni o vasi di fiori).

Se il sistema non viene usato per parecchio tempo, scollegate il subwoofer dalla alimentazione.

Neutrik® ed i nomi dei prodotti Neutrik® a cui si fa riferimento sono marchi registrati e/o marchi di proprietà di Neutrik®.

# Nederlands

## Installatie Aanwijzingen

### Inhoud van de verpakking

Controleer de inhoud van de subwoofer doos:

1 Doos met de volgende toebehoren:

- 4 x M6 spikes
- 4 x M6 rubber voetjes
- 4 x Contramoer (10 mm doorsnede)
- 1 x Tweepolige Neutrik Speakon plug

De CT SW10, 12 en 15 versterker zijn ontwikkeld voor zowel Home Theater installaties als voor het leveren van extra laag bij breedband luidsprekers in 2-kanalen audiosystemen. Elke audio-installatie heeft aandacht nodig om tot optimale prestaties te kunnen komen en deze handleiding is opgezet om u in dat proces te helpen. Bewaar deze handleiding op een veilige plaats om later nog eens te kunnen raadplegen.

### Subwoofer Installatie & Opstelling

De CT SW Serie subwoofers zijn bedoeld voor installatie in een bestaande of te construeren home theater systeem behuizing, dichtbij of op de vloer.

Wanneer de subwoofer in die behuizing zal worden ingebouwd, is het belangrijk dat de behuizing het gewicht kan dragen en structureel solide is. Merkbare trillingen van de kastpanelen kunnen de klank van het audiosysteem aantasten. Inschroefbare rubber voetjes zijn bijgevoegd om aan de onderzijde te bevestigen om de kast tegen beschadigen te beschermen en trillingen te voorkomen.

Het is belangrijk dat de subwoofer stevig op de grond staat en gebruik indien mogelijk de spikes. Deze zijn bedoeld om door het tapijt heen te prikken zodat de luidspreker op de ondergrond staat. Schroef om te beginnen de contramoeren ver genoeg op de spikes om deze juist boven het tapijt te brengen wanneer de spikes op de vloer er onder staan. Schroef de spikes helemaal in de openingen met schroefdraad in de onderzijde van de kast. Wanneer de kast wiebelt draait u de schroef die de vloer niet raakt zover uit tot deze de vloer wel raakt en de kast niet meer wiebelt. Draai tenslotte de contramoeren tegen de kast vast. Het is wellicht praktisch de spikes aan te brengen en af te stellen wanneer de uiteindelijke positie van de subwoofer is gevonden.

Het oor is op lage frequenties niet erg gevoelig voor richting en daardoor is de positie van de subwoofer in de luisterkamer minder kritisch dan die van breedband luidsprekers. De beste resultaten worden meestal bereikt door de subwoofer tussen de linker en rechter luidspreker, dan wel in de nabijheid van één van beide te plaatsen. Wanneer twee subwoofers worden gebruikt, verdient het aanbeveling de één bij de linker en de ander bij

de rechter luidspreker op te stellen. De opstelling van een subwoofer achter de luisterpositie, ook in meerkanalen surround sound systemen, geeft doorgaans een slecht ruimtebeeld, maar kan een bruikbaar alternatief zijn wanneer de situatie geen andere oplossing toestaat.

De klank van een subwoofer wordt net als elke luidspreker beïnvloed door de nabijheid van wanden in de kamer. De bas wordt versterkt naarmate er meer wanden in de nabijheid van de luidspreker zijn. In tegenstelling tot breedband luidsprekers, kan de balans van het gehele systeem worden gecorrigeerd met de volumeregelaar van de subwoofer. Hoe meer extra versterking de kamer oplevert, hoe lager het volume kan worden ingesteld en hoe minder de subwoofer hoeft te doen; er is echter een schaduwzijde. Subwoofers die in of bij een hoek staan veroorzaken meer laagresonanties in de kamer, wat het laag afhankelijk van de frequentie onevenwichtig maakt. Daar elke kamer andere eigenschappen heeft, is het belangrijk te experimenteren met verschillende posities van de subwoofer voordat een definitieve opstelling wordt gekozen. Een stuk muziek met een olopende of aflopende baslijn is handig voor het bepalen van de kwaliteit van het laag. Let speciaal op overdreven of wegvallende noten.

Het gebruik van meerdere subwoofers in één installatie kan de prestaties op de volgende punten verbeteren:

- Stereobeeld handhaven tot op de laagste frequenties.
- Het reduceren van het effect van kamerresonanties op lage frequenties.
- Bereiken van een hoger maximum geluidsniveau.

In het geval dat twee subwoofers worden gebruikt in een tweekanalen audiosysteem wordt de kanaalscheiding alleen verbeterd wanneer elk kanaal een subwoofer heeft die wordt opgesteld in de nabijheid van de bijbehorende satelliet luidspreker.

### Magnetisch Strooiveld

De woofers van de subwoofer hebben een magnetisch strooiveld dat ook buiten de grenzen van de behuizing merkbaar is. Wij raden u aan magnetisch gevoelige zaken (beeldbuizen, computerdiscs, audio- en videobanden, creditcards, enz.) minimaal op een afstand van 0,5 m van de luidspreker te houden. LCD- en plasmaschermen zijn niet gevoelig voor het magnetisch veld.

### Grills

De CT SW Serie subwoofers hebben grills die met magneetjes aan het front zijn bevestigd en desgewenst kunnen worden verwijderd. Pas op dat u bij het verwijderen of aanbrengen de eenheden niet beschadigt.

## Aansluiten

Schakel voordat u gaat aansluiten eerst alle apparatuur uit.

De CT SW10, 12 en 15 hebben een paar aansluitklemmen en een Neutrik Speakon aansluiting op de achterzijde. Op de aansluitklemmen kunnen gemakkelijk en snel blanke draadeinden worden aangesloten, terwijl de Speakon aansluitingen een betrouwbaarder verbinding bieden.

Wanneer u de klemmen gebruikt, verbind dan de positieve ader met de rode aansluiting en de negatieve kabel met de zwarte aansluiting. Foutieve aansluiting kan geen kwaad, maar leidt tot verlies aan laag en een minder goed stereobeeld. In afbeelding 1 ziet u het gebruik van de aansluitklemmen.

Gebruikt u de Speakon optie demonteer dan de Speakon plug als aangegeven in afbeelding 2. Sluit de + aansluiting van de luidspreker aan op de + aansluiting van het rechterkanaal (R). Sluit de - aansluiting van de luidspreker aan op de - aansluiting van het linker kanaal (L) op de versterker. De twee aansluitingen voor een overbrugd luidsprekerpaar zijn aangeduid met 1- en 2+.

In de brugmodus worden beide versterkers in de zone gecombineerd tot een mono-uitgang met dubbel vermogen. Nadat de plug weer is gemonteerd, wordt deze in de aansluiting gestoken en vastgezet door naar rechts te draaien.

Raadpleeg uw dealer voor advies over de juiste luidsprekerkabel. Houd de totale impedantie beneden het maximum dat wordt aanbevolen in de specificaties en gebruik een kabel met lage inductie.

## Inspelen

De eigenschappen van de luidspreker zullen gedurende de eerste luisterperiode op subtiele wijze iets veranderen. Wanneer de luidspreker in een koude omgeving opgeslagen is geweest, zijn de dempende materialen en de ophanging wat stug en het duurt enige tijd voordat zij de juiste mechanische eigenschappen terug hebben. Ook zal de ophanging in de eerste uren van het gebruik nog wat soepeler worden. De tijd die de luidspreker nodig heeft om de beoogde eigenschappen te bereiken, wordt bepaald door de wijze waarop hij voorheen is opgeslagen en de manier waarop hij wordt gebruikt. Houd als richtlijn een week aan om een stabiele temperatuur te bereiken en ca. 15 uur gebruik om de mechanische onderdelen de beoogde eigenschappen te laten verkrijgen.

Maar ook langere inspeeltijden zijn gerapporteerd (tot een maand) en er zijn ook aanwijzingen dat dit minder te maken heeft met veranderingen van eigenschappen van de luidspreker als met de gewinning van de luisteraar aan de nieuwe klank. Dat geldt vooral voor luidsprekers als deze, die in hoge mate laten horen wat de werkelijke inhoud van de opname is en daarmee een grotere detaillering

in vergelijking tot wat de luisteraar voorheen was gewend. Aanvankelijk kan het geluid wat direct en zelfs enigszins hard lijken. Na enige tijd lijkt het geluid zachter te worden, maar zonder aan tekening en detaillering te verliezen.

## Nazorg

De kast van de luidspreker behoeft normaal gesproken alleen maar te worden afgestoft. Wilt u een schoonmaakspray of een ander middel gebruiken, verwijder dan eerst de grill door deze voorzichtig van de kast te trekken. Spuit op een zachte doek en nooit direct op de kast. Probeer eerst op een onzichtbare plek, daar sommige reinigingsmiddelen het oppervlak kunnen beschadigen. Vermijd schuurmiddelen of middelen die gif bevatten, alkali en antibacterie stoffen. Gebruik nooit schoonmaakmiddelen op de eenheden. De stof van de grill kan met een gewone kledingborstel worden schoongemaakt, terwijl deze van de kast is afgenomen.

Gebruik de subwoofer niet als bijzettafel daar alles wat er op wordt gezet kan gaan rammelen. Vermijd ook het risico dat er vloeistof in de luidspreker terecht komt; zet daarom geen vazen op de subwoofer.

Wanneer het systeem voor langere tijd niet zal worden gebruikt, is het verstandig de netstekker van de subwoofer versterker uit het stopcontact te nemen.

Neutrik® en de namen van Neutrik® producten in deze handleiding zijn handelsmerken, dan wel servicemerken van Neutrik®.

# Ελληνικά

## Οδηγίες χρήσης, εγκατάστασης και ρύθμισης

### Περιεχόμενα συσκευασίας

Το κιβώτιο του subwoofer θα πρέπει να περιέχει τα εξής:

1 συσκευασία με αξεσουάρ που περιλαμβάνει:

- 4 πέλματα με ακίδες με βίδες πάχους M6
- 4 λαστιχένια πέλματα με βίδες πάχους M6
- 4 παξιμάδια ασφάλισης διαμέτρου 10 mm
- 1 βύσμα Neutrik Speakon δύο πόλων

Τα subwoofers CT SW10, 12 και 15 είναι σχεδιασμένα τόσο για συστήματα οικιακού κινηματογράφου, όσο και για απλά στερεοφωνικά συστήματα, στο οποία θα βελτιώσουν την απόκριση των χαμηλών, συμπληρώνοντας τα ηχεία " πλήρους φάσματος " συχνοτήτων. Όλες οι ηχητικές εγκαταστάσεις απαιτούν κάποια προετοιμασία και αρκετές δοκιμές ως προς τη θέση των ηχείων, προκειμένου να αποδώσουν στο μέγιστο των δυνατοτήτων τους. Οι οδηγίες που ακολουθούν θα σας βοηθήσουν σε αυτή τη διαδικασία. Κρατήστε αυτό το φυλλάδιο ώστε να μπορείτε να ανατρέξετε σε αυτό ανά πάσα στιγμή.

### Εγκατάσταση και τοποθέτηση του subwoofer

Τα subwoofers της σειράς CT SW μπορούν να εγκατασταθούν σε έτοιμα ή ειδικά σχεδιασμένα έπιπλα για συστήματα οικιακού κινηματογράφου, αρκεί η θέση τους να είναι κοντά ή επάνω στο δάπεδο.

Αν τοποθετήσετε το subwoofer σε κάποιο έπιπλο, θα πρέπει πρώτα να βεβαιωθείτε ότι το έπιπλο μπορεί να αντέξει το βάρος του, και ότι είναι ανθεκτικό και αξιόπιστο. Αν οι πλευρές του επίπλου δονούνται υπερβολικά μπορεί να επηρεάσουν αρνητικά τη συνολική απόδοση του συστήματος. Το subwoofer συνοδεύεται από βιδωτά λαστιχένια πέλματα που τοποθετούνται στην κάτω πλευρά του, έτσι ώστε να προστατεύεται το φινιρίσμα του επίπλου και να μειώνονται οι κραδασμοί.

Αν τοποθετήσετε το subwoofer απ ' ευθείας επάνω στο δάπεδο, είναι σημαντικό να φροντίσετε ώστε να είναι απόλυτα σταθερό, χρησιμοποιώντας όπου είναι δυνατό τα πέλματα με τις ακίδες που θα βρείτε στη συσκευασία.

Οι ακίδες στήριξης είναι σχεδιασμένες ώστε να διαπερνούν το χαλί και να ακουμπούν στην επιφάνεια του πατώματος. Αρχικά, βιδώστε τα παξιμάδια ασφάλισης στις ακίδες, τόσο ώστε να είναι ακριβώς επάνω από το χαλί όταν οι ακίδες

αγγίζουν το δάπεδο από κάτω. Βιδώστε τελείως τις ακίδες στις υποδοχές που βρίσκονται στην κάτω πλευρά της καμπίνας. Αν η καμπίνα κινείται γέρνοντας άνισα προς μία πλευρά, ξεβιδώστε την ακίδα που δεν ακουμπά στο πάτωμα μέχρι να ακουμπήσει και η καμπίνα να σταθεροποιηθεί απόλυτα.

Τέλος, βιδώστε τα παξιμάδια ασφάλισης προς την πλευρά της καμπίνας. Είναι καλύτερα να τοποθετήσετε και να ρυθμίσετε τις ακίδες αφού έχετε επιλέξει την τελική θέση του ηχείου.

Το ανθρώπινο αυτί δεν αντιλαμβάνεται με ακρίβεια την πηγή των χαμηλών συχνοτήτων, οπότε η θέση του subwoofer στο χώρο ακρόασης δεν είναι τόσο σημαντική σε σχέση με αυτή των υπόλοιπων ηχείων. Ωστόσο, το καλύτερο αποτέλεσμα επιτυγχάνεται αν το subwoofer τοποθετηθεί μεταξύ των δύο εμπρόσθιων ηχείων ή σχετικά κοντά σε ένα από αυτά. Αν χρησιμοποιείτε δύο subwoofers, είναι καλύτερα να τοποθετήσετε ένα κοντά σε κάθε ένα από τα εμπρόσθια ηχεία.

Η τοποθέτηση του subwoofer πίσω από τη θέση ακρόασης, ακόμη και σε πολυκάναλα συστήματα surround, γενικά ίσως επηρεάσει αρνητικά την ηχητική απεικόνιση, αλλά είναι ένας αποδεκτός συμβιβασμός αν απαγορεύεται από τη διαρρύθμιση του χώρου .

Όπως συμβαίνει με όλα τα ηχεία, η εγγύτητα του subwoofer στους τοίχους του δωματίου επηρεάζει τον ήχο του. Η ένταση των μπάσων αυξάνεται όσο πιο κοντά είναι το ηχείο στις γύρω επιφάνειες. Όμως, αντίθετα με τα κανονικά ηχεία, η συνολική ισορροπία των συχνοτήτων μπορεί να διορθωθεί ελαττώνοντας την ένταση του subwoofer. Όσο πιο πολύ τονίζονται οι χαμηλές συχνότητες από το χώρο, τόσο χαμηλότερα μπορείτε να ρυθμίσετε την ένταση, και τόσο λιγότερο χρειάζεται να "δουλέψει" το subwoofer. Αλλά υπάρχει και ένα μειονέκτημα: Τα subwoofers που είναι τοποθετημένα κοντά σε γωνίες συχνά παράγουν περισσότερες αντηχήσεις χαμηλών συχνοτήτων στο χώρο, τονίζοντας έτσι τα μπάσα υπερβολικά σε σχέση με τις άλλες συχνότητες. Δεν υπάρχει υποκατάστατο για τον πειραματισμό, αφού κάθε χώρος έχει διαφορετική ακουστική συμπεριφορά. Έτσι, θα πρέπει να δοκιμάσετε το subwoofer σε διαφορετικές θέσεις μέχρι να καταλήξετε στην πλέον κατάλληλη. Ένα μουσικό κομμάτι με μπάσα που ανεβαίνουν ή κατεβαίνουν τη μουσική κλίμακα είναι πολύ χρήσιμο για να αντιληφθείτε πόσο ομαλή είναι η απόδοση των συχνοτήτων. Προσπαθήστε να προσέξετε για πιθανές υπερβολικά τονισμένες ή πολύ χαμηλές νότες.

Η χρήση περισσότερων από δύο subwoofers σε μία ηχητική εγκατάσταση μπορεί να βελτιώσει την απόδοσή με με τους εξής τρόπους:

- Διατηρώντας το στερεοφωνικό διαχωρισμό στις χαμηλότερες συχνότητες.

- Εξομαλύνοντας τις αντηχήσεις των χαμηλών συχνοτήτων στο χώρο.
- Επιτρέπειοντας μεγαλύτερη συνολική ένταση του ήχου.

Αν χρησιμοποιήσετε 2 subwoofers σε ένα απλό στερεοφωνικό σύστημα, ο στερεοφωνικός διαχωρισμός θα βελτιωθεί μόνο αν κάθε κανάλι έχει το δικό του subwoofer, τοποθετημένο κοντά στο αντίστοιχο ηχείο "δορυφόρο".

## Ελεύθερα μαγνητικά πεδία

Τα μεγάφωνα του subwoofer παράγουν ελεύθερα μαγνητικά πεδία που ξεπερνούν τα όρια της καμπίνας, και δεν θα πρέπει να τοποθετηθούν κοντά στη νηλεόραση αν αυτή είναι συμβατικού τύπου (καθοδικού σωλήνα - CRT). Συνιστούμε να τοποθετήσετε το ηχείο σε απόσταση τουλάχιστον μισού μέτρου από συσκευές και αντικείμενα που είναι ευαίσθητα στο μαγνητισμό (συμβατικές τηλεοράσεις και οθόνες ηλ. υπολογιστών, δισκέτες, κασέτες ήχου, βιντεοκασέτες, πιστωτικές κάρτες κ.λπ.). Οι οθόνες LCD και plasma δεν επηρεάζονται από τα μαγνητικά πεδία.

## Γρίλιες

Τα subwoofers της σειράς CT SW έχουν προστατευτικά πλέγματα (γρίλιες) από ύφασμα, τα οποία συγκρατούνται μαγνητικά στο ηχείο και μπορείτε αν θέλετε να τα αφαιρέσετε. Προσέξτε ώστε να μην προκαλέσετε ζημιά στα μεγάφωνα όταν αφαιρέτε ή τοποθετείτε τις γρίλιες.

## Σύνδεση του subwoofer

Πριν κάνετε οποιαδήποτε σύνδεση θέστε όλες τις συσκευές του συστήματος εκτός λειτουργίας και βγάλτε τις από την πρίζα.

Τα subwoofers CT SW10, 12 και 15 έχουν στην πίσω πλευρά τους δύο ζεύγη ακροδεκτών τύπου "binding posts" και μία υποδοχή Neutrik Speakon, για τη σύνδεση των καλωδίων. Οι ακροδέκτες προσφέρουν μία γρήγορη και εύκολη λύση για τη σύνδεση γυμνών καλωδίων, ενώ οι υποδοχές Speakon παρέχουν ένα πιο ασφαλές και αξιόπιστο τρόπο σύνδεσης.

Για να συνδέσετε τα καλώδια στους απλούς ακροδέκτες, αφαιρέστε ένα μικρό τμήμα από την πλαστική μόνωση του κάθε καλωδίου, περάστε το μέσα από το άνοιγμα του ακροδέκτη, και σφίξτε καλά τη κεφαλή. Συνδέστε το θετικό ακροδέκτη του ηχείου (ο κόκκινος ακροδέκτης, με την ένδειξη "+") στο θετικό ακροδέκτη του ενισχυτή, και τον αρνητικό ακροδέκτη του ηχείου (ο μαύρος ακροδέκτης, με την ένδειξη "-") στον αρνητικό ακροδέκτη του ενισχυτή, όπως φαίνεται και στην Εικόνα 1. Αν δεν τηρήσετε τη σωστή πολικότητα στις συνδέσεις, είναι πολύ πιθανό η ηχητική απεικόνιση να μην είναι καλή και τα μπάσα να είναι περιορισμένα.

Για να συνδέσετε τα καλώδια στις υποδοχές

Speakon, αποσυναρμολογήστε το βύσμα Speakon, με τον τρόπο που φαίνεται στην Εικόνα 2. Συνδέστε τον ακροδέκτη + από το ηχείο στον ακροδέκτη + του δεξιού καναλιού (R). Συνδέστε τον ακροδέκτη - από το ηχείο στον ακροδέκτη - του αριστερού καναλιού (L) στον ενισχυτή. Οι δύο ακροδέκτες για ένα γεφυρωμένο ζεύγος ηχείων επισημαίνονται με 1- και 2+.

Στη λειτουργία γεφύρωσης, οι δύο ενισχυτές στη ζώνη συνδυάζονται για να δημιουργήσουν μια μονοφωνική έξοδο διπλάσιας ισχύος. Συναρμολογήστε πάλι το βύσμα, τοποθετήστε το στην υποδοχή, και ασφαλίστε το στρέφοντας προς τη φορά των δεικτών του ρολογιού.

Συμβουλευτείτε το κατάστημα από όπου αγοράσατε τα ηχεία σχετικά με τα καλώδια που πρέπει να χρησιμοποιήσετε. Καλό είναι, η συνολική αντίσταση των καλωδίων να είναι χαμηλότερη από τη μέγιστη τιμή που αναφέρεται στα τεχνικά χαρακτηριστικά. Χρησιμοποιήστε καλώδια χαμηλής επαγωγής για να αποφύγετε την μείωση των υψηλών συχνοτήτων.

## Περίοδος προσαρμογής

Η απόδοση του ηχείου θα βελτιωθεί αισθητά κατά την αρχική περίοδο λειτουργίας τους. Εάν το ηχείο ήταν αποθηκευμένο σε κρύο περιβάλλον, τα μονωτικά υλικά και τα συστήματα ανάρτησης των μεγαφώνων θα χρειαστούν κάποιο χρόνο για να ανακτήσουν τις πραγματικές τους ιδιότητες. Ο χρόνος που χρειάζεται κάθε ηχείο για να αποδώσει σύμφωνα με τις δυνατότητές του εξαρτάται από τις συνθήκες ήταν οποίες ήταν αποθηκευμένο και από τον τρόπο που χρησιμοποιείται. Η προσαρμογή του ηχείου στη θερμοκρασία του περιβάλλοντος μπορεί να χρειαστεί έως και μία εβδομάδα, ενώ τα μηχανικά του μέρη θέλουν γύρω στις 15 ώρες κανονικής χρήσης για να αποκτήσουν τα χαρακτηριστικά με τα οποία έχουν σχεδιαστεί.

Ωστόσο, έχουν αναφερθεί και μεγαλύτερες περιόδους προσαρμογής (μέχρι και ένας μήνας), αλλά είναι πολύ πιθανό να έχουν σχέση με το χρόνο που χρειάζεται ο ακροατής για να συνηθίσει το νέο ήχο, και όχι με πραγματική αλλαγή στην απόδοση του ηχείου. Τα ηχεία νέας τεχνολογίας όπως αυτά αποδίδουν πολύ λεπτομερέστερο ήχο από ότι ενδεχομένως έχουν συνηθίσει κάποιοι ακροατές, και ίσως αυτό τα κάνει να ακούγονται στην αρχή λίγο έντονα και ίσως "σκληρά". Μετά από κάποιο διάστημα, ο ήχος θα "απαλύνει" αλλά η διαύγεια του θα παραμείνει η ίδια.

## Φροντίδα του ηχείου

Καν ο ν ικά, ο μόνος καθαρισμός που απαιτεί το φινιρίσμα των ηχείων είναι ένα εξοσκόνισμα. Εάν θέλετε να χρησιμοποιήσετε κάποιο καθαριστικό με τη μορφή σπρέι, θα πρέπει πρώτα να αφαιρέσετε το εμπρόσθιο προστατευτικό κάλυμμα του ηχείου τραβώντας το λαφρά από τη καμπίνα. Ρίξτε το καθαριστικό στο πανί με το οποίο θα

καθαρίσετε το ηχείο και όχι κατευθείαν επάνω στην καμπίνα. Δοκιμάστε πρώτα το καθαριστικό σε μία μικρή επιφάνεια της καμπίνας. Μην χρησιμοποιείτε ισχυρά καθαριστικά, ή καθαριστικά με οξέα, άλατα ή αντιβακτηριδιακά στοιχεία. Μην χρησιμοποιείτε καθαριστικά στα μεγάφωνα. Το ύφασμα της προστατευτικής σήτας καθαρίζεται - αφού την αφαιρέσετε από το ηχείο - με μία απλή βούρτσα ρούχων.

Αποφύγετε να αγγίζετε τα μεγάφωνα, γιατί μπορεί να προκληθεί ζημιά.

Μην χρησιμοποιείτε το subwoofer σαν τραπέζι.

Όταν είναι σε λειτουργία, τα αντικείμενα που θα βρίσκονται επάνω του μπορεί να τρίζουν. Σε καμία περίπτωση μην τοποθετήσετε επάνω του δοχεία με υγρά, όπως βάζα ή ποτήρια.

Αν δεν πρόκειται να χρησιμοποιήσετε το σύστημα για μεγάλο χρονικό διάστημα, βγάλτε τον ενισχυτή του subwoofer από την πρίζα.

Ο τίτλος Neutrik® και τα ονόματα των προϊόντων της Neutrik® που αναφέρονται σε αυτό το φυλλάδιο είναι εμπορικά σήματα της Neutrik®.

# Русский

## Инструкция по установке и настройке

### Содержание упаковки

Проверьте содержимое упаковки сабвуфера на наличие:

- 1 дополнительной коробки, содержащей:
  - 4 x М6 опорных шипов
  - 4 x М6 резиновых опоры
  - 4 x контргайки (плоские 10 мм)
  - 1 x двухполюсный штекер Neutrik Speakon

Сабвуферы CT SW10, 12 и 15 созданы для инсталляций домашних театров и для усиления басов обычных "полнодиапазонных" колонок 2-канальных аудио системах. Любая аудио инсталляция требует продуманного подхода, чтобы раскрыть весь потенциал техники, и эта инструкция поможет вам и направит в ходе всего процесса. Сохраните эту инструкцию в надежном месте для обращения в будущем.

### Установка и размещение сабвуфера

Сабвуферы Серии CT SW предназначены для установки либо в существующую, либо в заказную мебель для домашнего театра, при этом или близко к уровню пола, или на полу.

Если сабвуфер должен быть установлен в мебели, важно убедиться, что эта мебель может выдержать вес сабвуфера и что ее конструкция достаточно прочна. Существенные вибрации панелей мебели могут серьезно повлиять на субъективное восприятие качества звучания аудио системы. Ввинчивающиеся резиновые опоры из комплекта поставки прикрепляются к нижней поверхности сабвуфера чтобы защитить отделку корпуса и подавить вибрации.

Если сабвуфер должен быть установлен свободно на полу, важно обеспечить его устойчивое положение с помощью опорных шипов, всюду, где это возможно. Шипы рассчитаны на то, чтобы проткнуть ковер и опираться на поверхность пола. Сначала наверните контргайки на шипы так, чтобы остался небольшой зазор над ковром при шипах, прочно стоящих на полу. Затем заверните шипы до упора в отверстия с резьбой в основании корпуса. Если корпус шатается, отверните назад пару шипов, которые не касаются пола, чтобы он прочно встал на все опоры.

Наконец, затяните контргайки в сторону корпуса или плиты. Более удобно отрегулировать высоту шипов после того, как вы выберете оптимальное место для сабвуферов.

Наши уши плохо чувствуют направление на источник низких звуковых частот, так что размещение сабвуферов в комнате прослушивания обычно менее критично, чем для полнодиапазонных колонок. Тем не менее, говорят, что наилучшие результаты обычно достигаются, если сабвуфер расположен между правой и левой фронтальными колонками, или поблизости от одной из них. Если используются два сабвуфера, лучше всего один поставить рядом с левой колонкой, а другой – с правой.

Размещение сабвуфера за креслом слушателя, даже в многоканальной системе окружающего звука, обычно приводит к ухудшению звукового образа, но может оказаться приемлемым компромиссом на случай, если условия в доме не позволяют иное.

Так же, как и для всех других колонок, близость границ комнаты сильно влияет на звучание сабвуфера. Громкость баса возрастает по мере того, как стены становятся ближе к сабвуферу. Однако, в отличие от полнодиапазонных колонок, общий тональный баланс системы можно подкорректировать с помощью регулятора громкости сабвуфера. Чем больше эффект от границ комнаты, тем меньше должна быть выставлена громкость, и тем легче сабвуферу работать; однако тут есть и обратная сторона. Сабвуферы, размещенные близко к углам, часто генерируют больше низкочастотных резонансов в комнате, делая бас еще более неравномерным по частоте. В такой ситуации ничто не сможет заменить эксперимент, т.к. все комнаты ведут себя по-разному, следовательно сабвуфер нужно попробовать установить в самых разных местах прежде чем принять окончательное решение. Какой-нибудь музыкальный отрывок с басовой нотой, поднимающейся или опускающейся по музыкальной шкале, может оказаться полезным при оценке гладкости басового отклика. Прослушайте этот фрагмент как на большой, так и на малой громкости.

Использование многих сабвуферов в одной инсталляции может улучшить качество звучания несколькими способами:

- Поддержать разделение стерео каналов на самых низких частотах.
- Сгладить влияние низкочастотных резонансов помещения.
- Позволит повысить максимальное звуковое давление.

Если два сабвуфера используются в 2- канальной аудио системе, стерео разделение будет улучшено только в том случае, когда каждый канал имеет свой собственный сабвуфер, размещенный поблизости от соответствующей спутниковой колонки.

## Рассеянное магнитное поле

Динамики сабвуферов создают магнитное поле, выходящее за пределы их корпусов. Мы рекомендуем держать магниточувствительные предметы (кинескопные телевизоры, дисплеи, диски, магнитные аудио и видеокассеты, карточки и т.п.) на расстоянии минимум 0,5 м от колонок. Жидкокристаллические (LCD) и плазменные экраны не подвержены воздействию магнитных полей.

## Защитные решетки

Сабвуферы Серии CT SW оборудованы защитными решетками с магнитными креплениями, и их легко можно снять, если вы захотите. Постарайтесь не повредить диффузоры динамиков при снятии или замене грилей (защитных решеток).

## Подсоединение сабвуфера

Все подсоединения можно проводить только при отключенном от сети оборудовании.

CT SW10, 12 и 15 имеют по паре колоночных клемм и по одному разъему Neutrik Speakon на задней панели. Колоночные винтовые клеммы обеспечивают легкое и быстрое соединение защищенных концов кабелей, в то время как гнезда Speakon – более безопасное и надежное подключение.

Если вы собираетесь использовать колоночные винтовые клеммы, подсоедините плюсовой конец кабеля к красной клемме, а минусовой – к черной клемме. Неправильное соединение может привести к ухудшению звукового образа и потере басов. На Figure 1 показано как использовать колоночные клеммы.

Если вы собираетесь использовать вариант разъемов Speakon, разберите розетку Speakon как показано на Figure 2. Подключите клемму «+» от акустической системы к клемме «+» правого канала (R). Подключите клемму «-» от акустической системы к «-» клемме левого канала (L) усилителя. Два разъема для мостового подключения колонок обозначены как 1- & 2+.

В мостовом режиме оба усилителя в зоне объединяются, чтобы создать моно-выход удвоенной мощности. После того, как разъем Speakon будет вновь собран, его можно вставить в гнездо и зафиксировать, повернув по часовой стрелке.

За советом по выбору акустических кабелей обратитесь к вашему дилеру. Постарайтесь выдержать общий импеданс кабелей ниже рекомендованного максимума, который указан в паспорте колонок, а также используйте кабели с низкой индуктивностью.

## Прогрев и приработка

Звучание АС слегка меняется в течение

начального периода прослушивания. Если колонка хранилась в холодном помещении, то для демпфирующих материалов и подвеса динамиков потребуется некоторое время на восстановление механических свойств. Подвес диффузора также слегка снижает свою жесткость в течение первых часов работы. Время, которое потребуется АС для полного выхода на расчетные характеристики зависит от условия хранения и интенсивности использования. Как правило, потребуется неделя на устранение температурных эффектов и около 15 часов на достижение механическими частями желаемых характеристик.

К нам иногда поступают отзывы, что необходим более длительный период приработки (например, месяц), однако это, как правило, не имеет отношения к изменениям в свойствах АС, а скорее всего связано с привыканием слушателя к новому для него звучанию. Это, прежде всего относится к колонкам с высокой разрешающей способностью, где слушателю может открыться значительно большее количество деталей, чем то, к которому он ранее привык; звучание поначалу может показаться чересчур «выпяченным» и немного трудным для восприятия. Однако после более или менее продолжительного времени вам покажется, что звук стал мягче и приятнее, но без какой-нибудь утери ясности и детальности.

## Уход за колонками

Обычно корпуса АС не требуют ничего, кроме очистки от пыли. Если же вы захотите использовать аэрозоль для чистки, то сначала удалите защитную решетку, осторожно потянув ее за рамку. Распыляйте аэрозоль на протирочную ткань, а не на корпус. Проверьте действие аэрозоля сначала на небольшом участке поверхности, т.к. некоторые вещества могут вызвать изменение окраски. Избегайте абразивных, кислотных, щелочных или антибактериальных веществ. Избегайте попадания моющих веществ на ткань защитной решетки, т.к. на ней могут остаться пятна. Ткань решеток можно чистить обычной одежной щеткой или же насадкой для пылесоса.

Не используйте сабвуфер в качестве столика. При включении сабвуфера предметы, лежащие на нем, будут дребезжать. В особенности, избегайте ставить на сабвуфер вазы с цветами, стаканы с напитками и т.п., так как пролитая жидкость может вызвать повреждение аппарата.

Если система долго не используется, отсоедините сабвуфер от электросети.

Neutrik® и названия продуктов Neutrik®, упомянутые здесь, это либо торговые марки, либо торговые и/или сервисные марки Neutrik®.



# Česky

## Příručka pro instalaci a nastavení

### Obsah balení

Balení subwooferu by mělo obsahovat:

1 balení příslušenství obsahující:

- 4x nožičky s hroty M6
- 4x gumové nožičky M6
- 4x pojistné matice (plochá část o šířce 10 mm)
- 1x dvoupólová zástrčka Neutrik Speakon

Reproduktory CT SW10, 12 a 15 jsou určeny jak pro instalace domácího kina, tak pro zvýšení basového výkonu reproduktorů s plným rozsahem ve dvoukanálových audiosystémech. Všechny audio instalace vyžadují při instalaci určitou promyšlenost, pokud mají dosáhnout plného výkonnostního potenciálu, a tato příručka vás celým procesem provede. Uschovejte si ji na bezpečném místě pro použití v budoucnu.

### Instalace a umístění subwooferu

Subwoofery řady CT SW jsou určeny k instalaci do stávajících nebo na zakázku navržených skříněk pro systém domácího kina v blízkosti podlahy nebo na podlaze.

Pokud se má subwoofer instalovat do skřínky, je důležité zajistit, aby skříňka unesla jeho hmotnost a byla konstrukčně spolehlivá. Silné vibrace panelů skřínky mohou vážně ovlivnit subjektivní výkon audiosystému. Pro upevnění ke spodní straně subwooferu se dodávají šroubovací gumové nožičky, které chrání povrch skřínky a snižují vibrace.

Pokud se má subwoofer instalovat volně na podlaze, je důležité zajistit, aby pokud možno pevně stál pomocí dodaných nožiček s hroty. Nožičky s hroty jsou určeny k tomu, aby propíchny koberec a stály na podlaze. Nejdříve našroubujte pojistné matice na hroty tak, aby se matice nacházely těsně nad koberecem, když hroty stojí na podlaze pod nimi. Hroty zcela zašroubujte do závitových vložek ve spodní části skřínky. Pokud se skříňka při položení na podlahu kývá, šroubujte směrem ven hrot, který se nedotýká podlahy, dokud se skříňka nestojí pevně. Nakonec zajistěte matice proti skříňce. Montáž a úprava nožiček s hroty může být praktičtější až po optimalizaci umístění reproduktorů.

Ucho špatně vnímá umístění zdroje nízkofrekvenčního zvuku, takže umístění subwooferů v poslechové místnosti je obecně méně zásadní než u reproduktorů s plným rozsahem. Nejlepších výsledků však obvykle dosáhnete, pokud subwoofer umístíte mezi levý a pravý reproduktor nebo do blízkosti jednoho z nich. Pokud používáte dva subwoofery, je nejlepší umístit jeden u levého a druhý u pravého reproduktoru. Umístění subwooferu

za místem poslechu, a to i u vícekanálových prostorových zvukových instalací, má obecně za následek horší imaging, ale může být přijatelným kompromisem, pokud to vyžadují domácí podmínky.

Stejně jako u všech reproduktorů ovlivňuje zvuk subwooferu blízkost hranic místnosti. Hlasitost basů se zvyšuje, když je v blízkosti reproduktoru více ploch. Na rozdíl od reproduktorů s plným rozsahem však lze celkovou vyváženost systému korigovat nastavením úrovně hlasitosti subwooferu. Čím větší je zesílení z místnosti, tím nižší hlasitost stačí nastavit a tím méně musí subwoofer pracovat; má to však i svou stinnou stránku. Subwoofery umístěné v blízkosti rohů často v místnosti vytvářejí více nízkofrekvenčních rezonancí, takže basy jsou z hlediska frekvence nerovnoměrnější. Zkoušení nelze nahradit, protože každá místnost se chová jinak, a proto je třeba subwoofer před konečným rozhodnutím vyzkoušet na různých místech. Pro posouzení plynulosti basové odezvy je užitečná hudební skladba s basovou linkou stoupající nebo klesající po stupnici. Poslouchejte, zda nezazná příliš hlasité nebo tiché tóny.

Použití více subwooferů v jedné instalaci může takto zlepšit výkon:

- Zachovává oddělení kanálů po nejnižší frekvence.
- Vyhlašuje účinky nízkofrekvenčních rezonancí místnosti.
- Umožňuje vyšší maximální zvukový výstup.

V případě dvou subwooferů použitých ve dvoukanálovém audiosystému se oddělení kanálů zlepší pouze tehdy, pokud má každý kanál svůj vlastní subwoofer umístěný v blízkosti příslušného satelitního reproduktoru.

### Bludná magnetická pole

Měníče subwooferu vytvářejí bludná magnetická pole, která přesahují hranice skříně. Doporučujeme, abyste magneticky citlivé předměty (televizní a počítačové obrazovky, počítačové disky, audio a videokazety, karty a podobně) uchovávali ve vzdálenosti nejméně 0,5 m od reproduktoru. Na plazmové obrazovky magnetické pole nepůsobí.

### Krycí mřížky

Subwoofery řady CT SW jsou vybaveny magneticky připevněnými látkovými krycími mřížkami, které lze v případě potřeby odstranit. Při demontáži nebo výměně krycích mřížek dávejte pozor, abyste nepoškodili měniče.

### Připojení k subwooferu

Veškeré připojování by mělo být prováděno, když je zařízení vypnuto.

Modely CT SW10, 12 a 15 mají na zadním panelu dvojici reproduktorových svorek jednu konektorovou zásuvku Neutrik Speakon. Reproduktorové svorky umožňují rychlé a snadné připojení odizolovaných

vodičů, zatímco zásuvky Speakon poskytují bezpečnější a spolehlivější způsob připojení.

Pokud chcete použít reproduktorové svorky, připojte kladný kabel k červené svorce a záporný kabel k černé svorce. Nesprávné připojení může mít za následek špatný imaging a ztrátu basů. Obrázek 1 znázorňuje použití reproduktorových svorek.

Pokud chcete použít možnost Speakon, demontujte zástrčku Speakon podle obrázku 2. Připojte svorku + z reproduktoru ke svorce + pravého kanálu (R). Připojte svorku - z reproduktoru ke svorce - levého kanálu (R) na zesilovači. Dvě svorky pro zapojení mostového páru reproduktorů jsou označeny jako 1- a 2+.

V režimu mostu se oba zesilovače v dané zóně spojí a vytvoří monofonní výstup o dvojnásobném výkonu. Po opětovném sestavení zástrčky ji lze zasunout do zásuvky a zajistit otočením ve směru hodinových ručiček.

Při výběru reproduktorového kabelu požádejte o radu svého prodejce. Jeho celková impedance by měla být nižší než maximální hodnota doporučená ve specifikaci reproduktoru. Použijte také kabel s nízkou indukčností.

## Doba záběhu

Výkon reproduktoru se během počátečního poslechu mírně změní. Pokud byl skladován v chladném prostředí, tlumicí látky a závěsné materiály měničů budou potřebovat nějaký čas, než obnoví své správné mechanické vlastnosti. Během prvních hodin používání se také uvolní závěsy měničů. Doba, za kterou reproduktor dosáhne zamýšleného výkonu, se liší v závislosti na předchozích podmínkách skladování a způsobu používání. Orientačně počítejte s tím, že teplotní vlivy se ustálí až po týdnu a mechanické části dosáhnou svých zamýšlených konstrukčních vlastností po 15 hodinách průměrného používání.

Byly však zaznamenány i delší doby záběhu (až měsíc) a důkazy naznačují, že to nemá spojitost se změnou reproduktoru, ale spíše s tím, že si posluchač zvyká na nový zvuk. To platí zejména u vysoko detailních reproduktorů, jako jsou tyto, u nichž může dojít k výraznému nárůstu množství detailů ve srovnání s tím, na co byl posluchač dosud zvyklý; zvuk se může zpočátku zdát příliš „vpředu“ a možná trochu tvrdý. Po delší době se zdá, že se zvuk zjemní, ale neztratí jasnost a detaily.

## Následná péče

Povrchy skříňky obvykle vyžadují pouze odstraňování prachu. Pokud chcete použít aerosolový nebo jiný čisticí prostředek, sejměte nejprve krycí mřížku tak, že ji jemně odtáhnete od skříňky. Aerosol nastříkejte na čisticí hadřík, nikoli přímo na produkt. Nejprve vyzkoušejte malou plochu, protože některé čisticí prostředky mohou některé povrchy poškodit. Nepoužívejte produkty, které jsou abrazivní nebo

obsahují kyseliny, zásady nebo antibakteriální látky. Na měniče nepoužívejte čisticí prostředky. Látku krycí mřížky lze čistit běžným kartáčem na prádlo, když je mřížka oddělená od skříně.

Subwoofer nepoužívejte jako stůl. Při používání mohou předměty ponechané na horní straně subwooferu chrastit. Zejména neriskujte rozlít tekutiny (např. z nápojů nebo váz s květinami).

Pokud systém na delší dobu vyřazujete z provozu, odpojte zesilovač subwooferu z elektrické sítě.

Neutrik® a názvy produktů Neutrik®, na které se zde odkazuje, jsou ochranné známky a/nebo ochranné známky služeb Neutrik®.

# Polski

## Instrukcja instalacji i ustawień

### Zawartość opakowania

Sprawdź, czy opakowanie zawiera:

1 zestaw akcesoriów zawierający:

- 4 X kolce M6
- 4 x gumowe podkładki M6
- 4 x mutry (o przekątnej 10mm)
- 1 x dwubiegunowa wtyczka Neutrik Speakon

Subwoofery CT SW10, 12 oraz 15 zostały zaprojektowane zarówno z myślą o instalacjach kina domowego, jak i stereo. Wszystkie instalacje audio wymagają pewnego dopracowania, aby mogły osiągnąć maksymalną jakość brzmienia. Zachowaj niniejszą instrukcję, może Ci się przydać w przyszłości.

### Instalacja i pozycjonowanie subwoofera

Subwoofery serii CT SW zostały stworzone z przeznaczeniem do zainstalowania ich w istniejącej lub dopiero projektowanej instalacji kina domowego, blisko lub na podłodze. Jeśli subwoofer ma być zainstalowany w zabudowie, istotne jest, aby wytrzymała ona ciężar subwoofera oraz nie zakłócała dźwięku.

Znaczące wibracje obudowy mogą w ogromnym stopniu wpłynąć negatywnie na brzmienie systemu. Wkręcane gumowe nóżki zostały dołączone w celu ochrony powierzchni zabudowy, jak również redukcji wibracji.

Jeśli subwoofer ma być umieszczony na podłodze, istotne jest zagwarantowanie, żeby stał na ziemi pewnie — najlepiej przy użyciu dołączonych kolców podłogowych. Kolce zostały zaprojektowane tak, żeby wbić się w dywan i spocząć na podłodze. Na samym początku, nakręć na kolce mutry tak, żeby były swobodnie umieszczone ponad podłogą. Wkręć kolce do końca w podstawę obudowy. Jeśli obudowa podczas pracy będzie drżała, odkręć dwa kolce, dopóki kolumna nie stanie pewnie na podłodze. Następnie zablokuj mutry względem podstawy obudowy. Wygodniej będzie dopasować kolce po ustawieniu kolumny.

Ponieważ subwoofer wytwarza tylko niskie częstotliwości, jego ustawienie nie należy do tak krytycznych jak w przypadku głośników pełnozakresowych. Kierunkowość jest tu dużo mniejsza niż normalnych głośników pełnopasmowych, masz zatem więcej możliwości ustawienia subwoofera. Mimo tego najlepszy rezultat jest uzyskiwany zazwyczaj, gdy subwoofer umiejscowiony jest pomiędzy prawym i lewym głośnikiem lub w pobliżu jednego z nich. Jeśli korzystasz z dwóch subwoofców, najlepiej jest

ustawić jeden subwoofer przy głośniku prawym a drugi przy głośniku lewym. Ustawienie subwoofera z tyłu pozycji odsłuchowej, nawet gdy zainstalowany jest system surround, zazwyczaj powoduje, że otrzymywany dźwięk jest mało spójny, zamknięty. Konfiguracja taka jest jednak akceptowalna.

Tak jak w przypadku wszystkich głośników, na brzmienie subwoofera istotnie wpływa bliskość ścian i rogów pokoju. Im subwoofer stoi bliżej ścian, tym większe podbicie basu uzyskujemy i tym mniej wysilony jest głośnik. Nadwyżkę basu możemy łatwo skompensować gałką regulacji głośności subwoofera, ale jego zbliżania do ściany nie można przeprowadzać bezkarnie. Duże podbicie basu przez pokój oznacza, że dźwięk będzie bardziej podbarwiony, mniej precyzyjny. Pasma przenoszenia staje się bardzo nierównomierne z uwagi na silne rezonanse pomieszczenia. Pamiętaj, że nic nie zastąpi eksperymentów odsłuchowych. Fragmenty muzyczne zawierające zwiększającą lub zmniejszającą się skalę częstotliwości basowych są przydatne dla właściwej oceny równomierności pasma niskotonowego.

Użycie więcej niż jednego subwoofera w jednym zestawie udoskonala jego możliwości w następujący sposób:

- Utrzymuje separację stereo do niższych częstotliwości.
- Lepiej wypełni a dźwiękiem większe pokoje odsłuchowe.
- Wygladza rezonanse pokoju przy efektach niskich częstotliwości.

Jeśli używasz dwóch subwoofców dla dwóch kanałów audio, separacja stereo jest udoskonolona tylko, jeśli każdy kanał posiada swój własny ustawiony blisko satelitów.

### Rozproszone pola magnetyczne

Zastosowane w kolumnach głośniki posiadają układy magnetyczne generujące rozproszone pola magnetyczne poza obudową kolumny. Zalecamy, aby urządzenia i podzespoły czułe na oddziaływanie pola magnetycznego (takie jak kineskopy telewizorów i monitorów komputerowych CRT, twarde dyski komputerowe, kasety audio i wideo, dyskietki itp.) trzymać w odległości co najmniej 0,5 m od głośnika. Ekrany LCD oraz telewizory plazmowe nie są podatne na pola magnetyczne.

### Maskownice

Subwoofery serii CT SW zostały wyposażone w magnetycznie dopasowujące się maskownice, które mogą być zdjęte. Uważaj, aby nie uszkodzić głośników podczas zdejmowania maskownicy.

### Podłączenie subwoofera

Wszystkie podłączenia powinny być wykonywane przy wyłączonym sprzęcie.

Subwoofery CT SW10, CT SW12 oraz CT SW 15 zostały wyposażone w parę gniazd wejściowych i jedno gniazdo Neutrik Speakon na tylnych panelach głośników. Gniazda wejściowe pozwalają na szybkie i łatwe podłączenie „nagich” przewodów, podczas gdy gniazdo Speakon oferuje bardziej bezpieczne i stabilne podłączenie.

Jeśli i używasz gniazd wejściowych pamiętaj, aby podłączyć kabel „+” do czerwonego gniazda, a „-” do gniazda czarnego. Niewłaściwe podłączenie może skutkować pogorszonym dźwiękiem i utratą niskich tonów. Rysunek 1 przedstawia sposób podłączenia z użyciem gniazd wejściowych.

Jeśli i używasz gniazda Speakon, rozmontuj wtyczkę Speakon zgodnie z rysunkiem 2. Podłącz zacisk + od głośnika do + zacisku prawego kanału (R). Podłącz końcówkę — od głośnika do końcówki — lewego kanału (L) wzmacniacza. Dwa zaciski dla zmostkowanej pary głośników oznaczone są przez 1- & 2+.

W trybie mostkowym oba wzmacniacze w strefie łączą się, tworząc wyjście mono o podwójnej mocy. Gdy wtyczka jest ponownie zmontowana można ją włożyć do gniazda i zamocować obracając zgodnie z ruchem wskazówek zegara.

Przy wyborze kabla poradź się dystrybutora. Pamiętaj, aby impedancja kabla była mniejsza od rekomendowanej w specyfikacji technicznej głośnika maksymalnej impedancji. Używaj kabli o niskiej impedancji.

## **Okres „docierania”**

Jakość dźwięku odtwarzanego przez kolumny zmieni się w niewielkim stopniu w przeciągu początkowego okresu ich używania. Jeśli kolumny były przetrzymywane w chłodnym miejscu, materiały tłumiące oraz wykończeniowe głośników będą musiały przez pewien czas odzyskiwać swoje pierwotne charakterystyki. Zawieszenie głośników rozgrzeje się w pierwszych godzinach użytkowania kolumny. Czas, jaki kolumna potrzebuje na osiągnięcie nominalnych możliwości, zależy od.

Warunków, w jakich była przechowywana oraz od sposobu, w jaki jest użytkowana. Daj kolumnie mniej więcej tydzień na ustabilizowanie temperatury oraz 15 godzin przeciętnej pracy, aby podzespoły osiągnęły zakładane przez projektantów charakterystyki. Niemniej jednak, całkowity początkowy okres rozruchu jest dłuższy i wynosi około miesiąca. Zależy on jednak w głównej mierze od przyzwyczajenia się użytkownika do pracy kolumny, a nie od zmian wewnątrz samej kolumny. Dzieje się tak w szczególności z kolumnami, których reprodukcja ilości detali jest znacznie większa w porównaniu z ilością, do której był przyzwyczajony użytkownik. Początkowo dźwięk może wydawać się zbyt przytłaczający i trochę mocny. Jednak po pewnym czasie stanie się łagodny, ale bez utraty czystości i dokładności.

## **Pielęgnacja**

Obudowy zazwyczaj wymagają tylko usunięcia kurzu. Jeśli chcesz użyć aerozolu lub innego środka czyszczącego, zdejmij maskownicę delikatnie ściągając ją z obudowy. Rozpyl aerozol na szmatkę, a nie bezpośrednio na produkt. Najpierw sprawdź na małej powierzchni, czy środek czyszczący nie niszczy podłoża. Unikaj materiałów szorstkich i takich, które zawierają kwas, są zasadowe lub antybakteryjne. Nie stosuj środków czyszczących na głośniki. Maskownica może być czyszczona przy użyciu normalnej ściereki, gdy sama maskownica została uprzednio zdjęta z kolumny.

Nie używaj subwoofera jako stolika. Podczas użytkowania przedmioty postawione na subwooferze będą wprawione w drgania. Szczególnie dotyczy to pojemników z płynami np. wazony z wodą.

Jeśli system nie jest użytkowany przez dłuższy czas, odłącz wzmacniacz subwoofera od zasilania.

Nazwa Neutrik® i nazwy produktów Neutrik® są nazwami prawnie zastrzeżonymi.

# 简体中文

## 安装与设置手册

### 包装箱内的物品

检查超低扬声器纸箱内的下列物品:

配件套装内附有:

- 4 x M6钉脚
- 4 x M6橡胶脚
- 4 x 防松螺母 (对边为10mm)
- 1 x 二极Neutrik Speakon插头

CT SW10、12和15专为家庭影院的安装以及为增强双声道音响系统中全频扬声器的低音效果而设。为使音响系统发挥最佳效果,在安装时需要进行周详的考虑。本手册将在安装过程中为您作出指引。请妥善保存本手册以备将来参考。

### 超低扬声器的安装和定位

CT SW系列超低扬声器应安装在现有的或订制设计的家庭影院系统箱体内部,接近或在地板上。

如果把超低扬声器安装在箱体内部,需确保该箱体能够承受住低音扬声器的重量,并且结构稳固。箱板的剧烈震动可能会严重影响音响系统的效果。将附带的橡胶脚拧入超低扬声器的底部,这样既可保护音箱的表面,同时还可减少震动。

如果把超低扬声器安放在地板上,应尽可能使用附带的钉脚以确保其稳固站立。钉脚须穿过地毯,竖立在地板表面。首先将螺母旋扭到钉脚上,直到当钉脚安放在地面时,螺母刚好浮在地毯表面。然后将钉脚全部拧入箱底的螺纹圈中。如果箱体在地板上晃动,请拧开未接驳到地板的钉脚,直到箱体稳固放置,不再晃动。最后,将螺母向箱体方向锁紧。先选择好扬声器的位置后,再安装和调整钉脚会更为便利。

人耳对低频声音来源的感知较差。因此,与全频扬声器相比,超低扬声器在房间内的位置则没那么重要。即便如此,将超低扬声器安放在左右扬声器之间或靠近其中的一个会获得最佳效果。如果使用两个超低扬声器,最好的做法是分别靠近左右两个扬声器。将超低扬声器放置在聆听位置的后面,即使是多声道环绕系统,一般也会导致较差的结果。但如果受家居条件所限,这也是一个可以接受的折衷方案。

对所有扬声器而言,靠近房间内的边缘会影响超低扬声器的声音效果。扬声器靠近越多物体面,其音量便会越大。有别于全频扬声器,通过调整超低扬声器的音量可以对整个系统的平衡进行校正。从房间内获得的增强效果越多,可以设置的音量便越低,超低扬声器工作起来就越轻松;但这也存在一个反效果。如果将超低扬声器放置在靠近角落的地方,通常会产生更大的低频谐振,进而增大低音与音频之间的不一致。由于每个房间的情况各不相同,因此在决定超低扬声器的最终位置前应在各个位置进行实地测试,以便获得最佳效果。播放一段音乐,通过增大或降低低音可以获知低音反应的平稳度。仔细辨别听高低音调。

在同一个系统中使用多个超低扬声器可改善表现,具体如下:

- 保持环绕声与最低频率分离。

- 消除房间内低频谐振的影响。
- 实现较高的最大声音输出。

如果在双声道音响系统中使用了两个超低扬声器,只有当每个声道都有一个独立的超低扬声器靠近适当的卫星扬声器时,其环绕声分离度才能够得到改善。

### 杂散磁场

超低扬声器的驱动系统可产生延伸到箱体周边以外地方的杂散磁场。因此,我们建议将对磁场敏感的物体(如CRT电视机和电脑屏幕、电脑磁盘、录音及录像带及信用卡等)放置在距其至少0.5米(20英寸)的地方。液晶显示屏和等离子屏幕不会受这种磁场的影响。

### 面网

CT SW系列超低扬声器配有磁性纤维面网,此面网可在需要时除下。除下或重装面网时,请小心避免损坏驱动单元。

### 连接超低扬声器

所有的连接应当在设备关闭时进行。

在CT SW10、12和15系列扬声器的背板上,有一对接线柱和一个Neutrik Speakon连接插孔。接线柱提供快捷简便的去皮电线连接,而Speakon插孔则提供更安全可靠的连接方式。

使用接线柱时,将正极接线连接至红色接头、负极接线连接至黑色接头。错误连接会导致劣质结像及损失低音。图1展示了如何使用接线柱。

使用Speakon时,按照图2所示,解开Speakon插头。将扬声器的正极接线连接至右声道(R)的正极。将扬声器的负极连接至功放左声道(L)的负极。桥接扬声器对区域的两个端子被标记为“1”和“2+”。

在桥接模式下,区域内的两个功放相结合,产生两倍功率的单声道输出。重新装上插头后,将其插入插座,并向顺时针方向拧紧锁定。

在选择扬声器接线时,请向经销商咨询。总电阻抗应低于扬声器规格中所建议的最大值,并使用低感应的接线。

### 调试期

在初始试听阶段,扬声器的性能会发生细微变化。如果扬声器被安装在较冷的房间内,驱动装置的阻尼复合组件和悬挂材料需要一些时间来恢复其正确的机械性能。驱动装置的悬挂部分也会在最初使用的几小时内松动。使扬声器达到理想性能状态的时间取决于之前的储存条件和使用情况。作为使用指引,可以用一周时间来稳定温度的影响,或者用平均使用15小时的时间来使机械部分达到理想的设计性能。

不过,也出现过更长时间的设备调试期(如一个月)。但证据显示这与扬声器的改变没有多大关系,而与试听者适应新的声音关系更大。这在扬声器的声音细节与试听者以前的聆听习惯相比有很大程度增加时,尤其如此。刚开始时,声音可能太过“直接”,甚至有些生硬。一段时间过后,声音将变得柔美,但并不会失去清晰度和细节。

## 保养

箱体表面通常仅需要除尘。如果希望使用气雾剂或其他清洗剂,请先小心从机箱移开面网。将气雾剂喷在清洁布上,不要直接喷到产品上。先尝试擦拭一小片区域,因为一些清洁产品可能会损坏表面。请勿使用具有磨蚀性,或含酸、碱或抗菌剂的产品。请勿对驱动单元使用清洁剂。将面网从机箱上取下来后,可用一般的布刷来清洁面网部分。

切勿将超低音扬声器用作桌台。使用过程中,如果超低音扬声器顶部放置了物体,便会发出噪音。尤其要避免被液体沾湿(如饮料或者花瓶内的水)。

如果长时间不使用该系统,请断开超低音放大器与主电源的连接。

本文中所提及的Neutrik®和Neutrik®产品的名称均为Neutrik®的商标和/或服务标记。

# 繁體中文

## 安裝及設定手冊

### 包裝箱內的物品

檢查超低音揚聲器紙箱內的下列物品：

配件套裝內附有：

- 4 x M6腳釘
- 4 x M6橡膠腳
- 4 x 防鬆螺母 (對邊為10mm)
- 1 x 二極Neutrik Speakon插頭

CT SW10、12和15專為家庭影院的安裝以及增強雙聲道音響系統中全頻揚聲器的低音效果而設。為使音響系統發揮最佳效果，在安裝音響時需要進行周詳的考慮。本手冊將在安裝過程中為您作出指引。請妥善保存本手冊以備將來參考。

### 超低音揚聲器的安裝和定位

CT SW系列超低音揚聲器應安裝在現有的或定制設計的家庭影院系統箱體內，安裝位置接近或在地板上。

如果把超低音揚聲器安裝在箱體內，需確保箱體能夠承受住超低音揚聲器的重量，並且結構穩固。箱板的劇烈震動可能會嚴重影響音響系統的效果。把附帶的橡膠腳擱入超低音揚聲器的底部既可保護音箱的表面，同時還可減少震動。

如果把超低音揚聲器安放在地板上，盡可能使用附帶的腳釘以確保其穩固站立。腳釘須穿過地毯，豎立在地板表面。首先把螺母旋扭到腳釘上，直到當腳釘安放在地面時，螺母剛好浮在地毯表面。然後將腳釘全部擰入箱底的螺紋圈中。如果箱體在地板上晃動，請擰開未接觸到地板的腳釘，直到箱體穩當放置，不再晃動。最後，把螺母向箱體方向鎖緊。先選擇好揚聲器的位置後，再安裝及調整腳釘會較為便利。

人耳對低頻聲音的來源位置感知較差。因此，與全頻揚聲器相比，超低音揚聲器在房間內的位置較為不太重要。即便如此，把超低音揚聲器安放在左右揚聲器之間或靠近其中一個，通常會獲得最佳效果。如果使用兩個超低音揚聲器，最好的做法是一個靠近左揚聲器，而另一個靠近右揚聲器。把超低音揚聲器放置在聆聽位置的後面，即使是多聲道環繞系統，一般也會導致較差的音像，但如果受家居條件所限，這也是一個可接受的折衷方案。

與所有揚聲器一樣，靠近房間內的邊界也會影響超低音揚聲器的聲音效果。越多物體表面靠近揚聲器，低音音量越大。有別於全頻揚聲器，通過調節超低音揚聲器的音量，可以對整個系統的平衡進行校正。從房間環境獲得的增益越大，超低音揚聲器的音量可設定得越低，其工作負荷也會相應減輕；但此情況亦存在弊端。如果超低音揚聲器放置在靠近角落的地方，通常會產生更大的室內共振，導致低音頻率響應更不均勻。由於每個房間的情況各不相同，因此實驗是無可替代的，所以在最終決定超低音揚聲器的位置前要在多個位置進行測試，以便獲得最佳效果。播放一段音樂，通過增大或降低低音可以獲知低音反應的平穩度。仔細辨聽高低音調。

在一個系統中使用多個超低音揚聲器可改善表現，

如下所述：

- 保持環繞聲與最低頻率分離。
- 消除房間內低頻諧振的影響。
- 實現較高的最大聲音輸出。

如果在雙聲道音響系統中使用了兩個超低音揚聲器，只有當每個聲道都有一個獨立的超低音揚聲器靠近適當的衛星揚聲器時，其環繞聲分離度才能夠得到改善。

### 雜散磁場

揚聲器的驅動系統可產生延伸到箱體周邊以外地方的雜散磁場。我們建議您將對磁場敏感的物品（如CRT電視機和電腦螢幕、電腦磁碟、錄音帶及錄影帶、感應卡等類似物品）與揚聲器保持至少0.5米（20英寸）的距離。液晶螢幕和等離子螢幕不會受這種磁場的影響。

### 面網

CT SW系列超低音揚聲器配有磁性纖維面網，此面網可在需要時除去。除下或重裝面網時，請小心避免損壞驅動單元。

### 連接超低音揚聲器

所有接線工作都應在設備關閉的狀態下進行。

在CT SW10、12和15系列揚聲器的背板上，有一對接線柱和一個Neutrik Speakon連接插座。接線柱提供快捷簡易的去皮電線連接，而Speakon插座則提供更安全可靠的連接方式。

使用接線柱時，把正極接線連接至紅色接頭，而把負極接線連接至黑色接頭。錯誤連接會導致劣質音像及損失低音。圖1展示了如何使用接線柱。

使用Speakon時，按照圖2所示，拆開Speakon插頭。把揚聲器的正極接線連接至右聲道(R)的正極。把揚聲器的負極接線連接至功放左聲道(L)的負極。橋接式揚聲器組的兩個端子分別標有1-和2+。

在橋接模式下，區域內的兩台功放相結合，產生兩倍功率的單聲道輸出。重新組裝插頭後，可將其插入插座並順時針旋轉以鎖緊。

在選擇揚聲器接線時，請向經銷商諮詢。確保其總阻抗低於揚聲器規格中建議的最大值，並使用低電感線纜。

### 調試期

在初始試聽階段，揚聲器的性能會發生細微變化。如果揚聲器被安裝在較冷的房間內，驅動單元的阻尼復合元件和懸掛材料會需要一些時間來恢復其正確的機械性能。驅動單元的懸掛部分也會在最初使用的幾小時內逐漸鬆弛。使揚聲器達到理想性能狀態的時間將因先前的儲存條件和使用方法而異。作為使用指引，可以用一周時間來穩定溫度的影響，或者平均使用15小時的時間來使機械部分達到理想的設計性能。

不過，也出現過更長時間的設備調試期（如一個月），但證據顯示這與揚聲器的改變沒有多大關係，而與試聽者適應新的聲音關係更大。對於這類解析力極強的揚聲器而言，情況尤其如此。一與試聽者過去習慣的聲音相比，這類揚聲器呈現的細節量可能會

顯著增加；一開始聽起來或許會顯得過於「直接」，甚至略帶生硬。經過一段較長時間後，聲音會顯得更柔和，但不會失去清晰度和細節。

## 保養

機箱表面通常僅需要除塵。如果希望使用噴霧劑或其他清洗劑，請先小心從機箱移開面網。在清潔布上噴上噴霧劑，不要直接噴到產品上。首先在小範圍內測試，因有些清潔產品會對某些表面造成損壞。避免使用具有研磨性，或含有酸、鹼及抗菌劑的產品。請勿對驅動單元使用清潔劑。從機箱上取下面網後，可用普通衣刷來清潔面網布料。

不要把超低音揚聲器用作桌台。使用時，如果超低音揚聲器頂部放置了物體，則會發出噪音。尤其要避免被液體沾濕（如飲料或者花瓶內的水）。

如果長時間不使用系統，請斷開超低音功放與主電源的連接。

本文中所提及的Neutrik®和Neutrik®產品的名稱均為Neutrik®的商標和/或服務標記。



# 한국어 설치 및 설정 매뉴얼

## 패키지 구성품

서브우퍼 박스 안에 다음 부속품이 들어 있는지 확인하십시오:

1 액세서리 팩:

- 4x M6 스파이크 발받침
- 4x M6 고무 발받침
- 4x 잠금 너트(평면 간격 10mm)
- 1 x 2-pole Neutrik Speakon 플러그

CT SW10, 12 및 15는 홈 시어터 설치와 2채널 오디오 시스템에서 '풀 레인지' 스피커의 저음 성능을 강화하기 위해 설계되었습니다. 모든 오디오 설치는 제품의 성능을 최대한 발휘하려면 설치 시 몇 가지 사항을 고려해야 하며, 이 매뉴얼이 설치 과정을 안내합니다. 추후 참고를 위해 이 매뉴얼을 안전한 곳에 보관해 주십시오.

## 서브우퍼 설치 위치

CT SW 시리즈 서브우퍼는 기존 또는 맞춤형으로 설계된 홈 시어터 시스템 캐비닛 내부나 바닥에 가까운 곳에 설치하도록 제작되었습니다.

서브우퍼를 캐비닛 안에 설치할 경우에는 캐비닛이 서브우퍼 하중을 견딜 수 있고, 구조적으로 안전하지 반드시 확인해야 합니다. 캐비닛 패널이 진동하면 오디오 시스템 본래의 성능에 악영향을 주게 됩니다. 캐비닛의 마감을 보호하고 진동을 줄이기 위해 서브우퍼 바닥에 부착할 수 있는 고무 발받침이 액세서리 팩 안에 동봉되어 있습니다.

서브우퍼를 바닥 위에 설치할 경우 제공된 스파이크 발받침을 끼워 바닥에 견고하게 설치되도록 하십시오. 스파이크 발받침은 카펫을 뚫고 바닥 표면에 놓이게 제작되었습니다. 먼저, 스파이크를 바닥에 놓았을 때 너트가 카펫 바로 위에 떠 있도록 잠금 너트를 스파이크에 충분히 감아 조여주십시오. 캐비닛 하부의 나사 구멍에 스파이크가 완전히 들어가도록 돌려서 끼워 주십시오. 스파이크가 바닥에 닿았을 때 캐비닛이 흔들린다면 흔들림이 멈추고 캐비닛이 확실시 고정될 때까지 바닥에 닿지 않은 스파이크를 풀어주십시오. 마지막으로 캐비닛 쪽으로 너트를 돌려 완전히 고정시키십시오. 스피커를 최적의 위치에 놓은 후에 스파이크를 장착하고 조정하는 것이 더 효율적일 수 있습니다.

귀는 저음의 위치를 잘 인식하지 못하므로 일반적으로 청취실 내 서브우퍼의 위치는 풀 레인지 스피커에 비해서 중요성이 덜합니다. 그렇지만 통상적으로 좌, 우 스피커 사이나 스피커 근처에 배치하는 것이 가장 좋습니다. 2개의 서브우퍼를 사용하는 경우, 하나는 왼쪽 스피커, 다른 하나는 오른쪽 스피커 가까이 배치하는 것이 가장 좋습니다. 서브우퍼를 청취 위치 뒤에 배치하면 멀티채널 서라운드 사운드 설치에서도 일반적으로 음향 이미징이 저하되는 결과가 생기지만, 이는 가정 내 환경이나 제약으로 인해 수용 가능한 절충안이 될 수 있습니다.

다른 모든 스피커처럼 서브우퍼의 사운드는 실내 경계와의 인접성에 영향을 받습니다. 스피커와 가까운 표면이 많아질수록 베이스 볼륨이 증가합니다. 그러나 풀 레인지 스피커와 달리 서브우퍼의 볼륨 레벨을 조정하면 전체적인 시스템 밸런스를 맞출 수 있습니다. 청취실에서 얻는 부스트가 클수록 볼륨을 낮게 설정할 수 있고, 서브우퍼의 부담도 줄어듭니다. 단점도 존재합니다. 코너에 스피커를 배치하면 저주파 대역에서 보다 많은 공진이 일어나 저음의 주파수 특성이 고르지 않게 됩니다. 청취실마다 특성이 다르기 때문에 최종 결정을 내리기 전에 서브우퍼를 다양한 위치에서 시험해봐야 합니다. 음계를 오르내리는 베이스 라인이 있는 음악은 저음이 매끄럽게 응답하는지 평가하는 데 도움이 됩니다. 음량을 늘거나 줄여서 주의 깊게 들어보십시오.

서브우퍼를 여러 대 설치하면 퍼포먼스가 다음과 같이 개선됩니다:

- 최저 주파수까지 스테레오 분리를 유지합니다.
- 저주파의 실내 공명 효과를 완화합니다.
- 최대 출력을 상승시킬 수 있습니다.

2채널 오디오 시스템에 2개의 서브우퍼를 사용하는 경우, 각 채널에 적절한 위상 스피커 근처에 자체 서브우퍼가 있는 경우에만 스테레오 분리가 개선됩니다.

## 부유 자기장

서브우퍼 드라이브 유닛은 캐비닛 밖으로 멀리 퍼지는 자기장을 생성합니다. 자기장에 반응하기 쉬운 물건(CRT TV 및 컴퓨터 모니터, 컴퓨터 디스크, 오디오 및 비디오 테이프, 신용카드 등)을 스피커에서 0.5m(20인치) 내에 두지 마십시오. LCD 및 플라즈마 스크린은 자기장의 영향을 받지 않습니다.

## 그릴

CT SW 시리즈 서브우퍼 그릴은 자력으로 탈부착시킬 수 있습니다. 그릴을 제거하거나 교환할 때는 드라이브 유닛이 손상되지 않도록 주의하십시오.

## 서브우퍼 연결

모든 연결은 장비의 전원을 끈 상태에서 진행해야 합니다.

CT SW10, 12 및 15의 후면 패널에는 한 쌍의 바인딩 포스트 연결 단자와 하나의 Neutrik Speakon 연결 소켓이 있습니다. 바인딩 포스트 단자는 피복이 벗겨진 전선을 빠르고 쉽게 연결할 수 있으며, Speakon 소켓은 보다 안전하고 안정적인 연결 방법을 제공합니다.

바인딩 포스트 단자를 사용할 경우에는 + 케이블을 적색 단자에 연결하고, - 케이블을 흑색 단자에 연결합니다. 연결이 올바르지 않을 경우, 사운드 이미지가 흐려지거나 저음이 부족해집니다. 그림 1은 바인딩 포스트 단자 사용 예를 보여줍니다.

Speakon 소켓을 사용할 경우 그림 2와 같이 Speakon 플러그를 분리합니다. 스피커의 + 단자를 오픈 쪽 채널(R)의 + 단자에 연결합니다. 스피커의 - 단자를 오픈 쪽 채널(L)의 - 단자에 연결합니다. 브리지 연결 스피커 세트를 위한 두 개의 단자는 1- 및 2+로 표시됩니다.

브리지 모드에서는 영역의 두 앰프가 결합해서 두 배의 모노 출력을 만들어냅니다. 플러그를 소켓에 삽입한 후 시계 방향으로 돌리면 잠기게 됩니다.

스피커 케이블을 선택할 때는 대리점이나 전문가에게 문의하십시오. 총 임피던스는 스피커 사양에서 권장하는 최대 임피던스보다 낮게 맞추고, 저유도성 케이블을 사용하십시오.

## 런인(Running-in) 기간

스피커의 성능은 초기 사용 기간 동안 미세하게 변화됩니다. 스피커를 차가운 곳에서 보관한 경우에는 드라이브 유닛의 댐핑재 및 서스펜션이 본래의 기계적 특성을 정상 수준으로 회복하기까지 일정 시간이 소요됩니다. 드라이브 유닛 서스펜션도 최초 사용 몇 시간 동안 자리를 잡아갑니다. 스피커가 의도한 성능을 달성하는 데 걸리는 시간은 이전 보관 조건과 사용 방법에 따라 달라집니다. 일반적으로, 온도로 인한 영향이 안정화되는 데 최대 1주일, 기계 부품들이 본래의 설계 성능에 도달하는 데 평균 15시간 정도 걸립니다.

그러나 한 달 정도의 더 긴 런인 기간이 보고된 바 있으며, 이는 스피커 자체의 변화보다는 새로운 사운드에 청취자가 익숙해지는 과정과 더 관련이 있다는 증거들도 있습니다. 이는 특히 이 제품처럼 음의 선명도가 뛰어난 스피커의 경우에 더욱 두드러집니다. 기존에 들던 시스템보다 훨씬 더 많은 디테일을 전달하기 때문에 처음에는 소리가 지나치게 '앞으로 나와 있는' 것처럼 들리거나 다소 거칠게 느껴질 수도 있습니다. 시간이 지나면 사운드가 부드러워지고, 선명도와 디테일을 놓치지 않습니다.

## 제품 관리

캐비닛 표면은 보통 먼지만 닦으면 됩니다. 에어로졸이나 클리너를 사용할 경우에는 먼저 캐비닛에서 그릴을 조심스럽게 분리하십시오. 스프레이를 캐비닛에 직접 뿌리지 말고 부드러운 천에 뿌려 사용하십시오. 일부 세제는 제품 표면을 손상시킬 수 있으므로 먼저 작은 부분에 테스트해 봅니다. 연마제나 산, 알칼리 또는 향균제가 함유된 제품은 사용하지 마십시오. 드라이브 유닛에 세정제를 사용하지 마십시오. 그릴은 캐비닛에서 분리한 상태에서 일반 옷솔로 청소하십시오.

서브우퍼를 테이블로 사용하지 마십시오. 서브우퍼 작동 시 울려든 물건이 흔들리면서 덜컹거릴 수 있습니다. 특히, 액체가 흘러들어가지 않도록 주의하십시오(예: 음료수나 화병).

시스템을 오랫동안 사용하지 않을 경우에는 서브우퍼 앰프의 메인 전원을 뽑아 주십시오.

본 매뉴얼에 언급된 Neutrik®과 Neutrik® 제품은 Neutrik®의 상표 및/또는 서비스 마크입니다.



## Bowers & Wilkins

B&W Group Ltd  
Dale Road  
Worthing, West Sussex  
BN11 2BH England

EU Importer:  
Bowers & Wilkins  
Oude Stadsgracht 1  
5611 DD Eindhoven  
The Netherlands

Copyright © B&W Group Ltd.



Pour en savoir plus :  
[www.quefairedemesdechets.fr](http://www.quefairedemesdechets.fr)

