

685

S2

686

S2

Welcome and thank you for choosing Bowers & Wilkins.

Our founder, John Bowers, believed that imaginative design, innovative engineering and advanced technology were keys that could unlock the enjoyment of audio in the home. His belief is one that we continue to share and inspires every product we design.

This is a high performance product that rewards thoughtful installation, so we suggest that you take some time to read this manual before you begin. **Continue on page 4 →**

Willkommen bei Bowers & Wilkins. Der Firmengründer John Bowers war der Meinung, dass ein wunderschönes Design, eine innovative Konstruktion und ausgeklügelte Technologien die Schlüssel zu Audio-Entertainment der Extraklasse in Ihrem Zuhause sind. Wir teilen seine Meinung und jedes von uns entwickelte Produkt basiert darauf.

Dies ist ein erstklassiges Produkt, dessen Installation und Setup gut durchdacht werden müssen. Wir empfehlen daher, sich ein wenig Zeit zu nehmen und diese Bedienungsanleitung vor der Installation zu lesen. **Fortsetzung auf Seite 16 →**

Benvenuti e grazie per aver scelto un prodotto Bowers & Wilkins. Il nostro fondatore, John Bowers, era convinto che design attraente, capacità d'innovare e tecnologie all'avanguardia fossero fattori vincenti per la riproduzione audio domestica. Le sue idee sono ancor oggi condivise da noi tutti e fonte d'ispirazione per ogni nuovo prodotto che realizziamo.

Questo modello è un diffusore di alte prestazioni che merita di essere installato in maniera scrupolosa. Vi suggeriamo pertanto di leggere attentamente questo manuale prima di iniziare. **Continua a pagina 28 →**

Bienvenue et merci d'avoir choisi Bowers & Wilkins. Notre fondateur, John Bowers, était persuadé qu'une conception imaginative, des innovations en terme d'ingénierie et des technologies parmi les plus avancées, étaient les clés ouvrant les portes du plaisir de l'écoute à domicile. Ce qu'il croyait fait partie de ce que nous continuons encore à partager et se retrouve dans tous les produits que nous concevons aujourd'hui.

Vous disposez d'un produit dont les hautes performances méritent une installation soignée, par conséquent nous vous suggérons de consacrer un peu de temps à lire ce manuel avant de commencer à l'utiliser. **Rendez vous à la page 10 →**

Bienvenido y gracias por elegir Bowers & Wilkins.

John Bowers, nuestro fundador, estaba firmemente convencido de que el diseño imaginativo, la ingeniería innovadora y la tecnología avanzada eran las claves a la hora de llevar el disfrute del sonido a la intimidad del hogar. Una creencia que seguimos compartiendo y que inspira todos y cada uno de los productos que diseñamos.

Si se instala adecuadamente, tanto la 685 S2 como la 686 S2 es un producto que ofrece unas prestaciones muy elevadas, por lo que le sugerimos que antes de ponerse manos a la obra dedique un poco de su tiempo a leer este manual. **Continúa en la página 22 →**

Welkom en dank voor de aanschaf van een product van Bowers & Wilkins. Onze oprichter John Bowers geloofde in vindingrijke ontwerpen: innovatieve en vooruitstrevende technologie vormen de kern waarmee plezier met muziek thuis kan worden gerealiseerd. Deze visie is nog altijd ons uitgangspunt en vormt de inspiratie voor elk product dat we ontwikkelen.

Dit is een hoogwaardig product dat een zorgvuldige installatie verdient, daarom raden we u aan de tijd te nemen deze handleiding te lezen voordat u begint. **Lees verder op pagina 34 →**

Добро пожаловать и благодарим вас за приобретение акустики компании Bowers & Wilkins. Наш основатель, Джон Бауэрс, верил в то, что творческий подход в проектировании, новаторская конструкция и передовые технологии смогут открыть людям путь к подлинному звучанию в доме. Мы продолжаем разделять его веру, и она вдохновляет нас при проектировании всех новых продуктов.

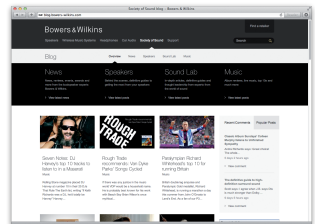
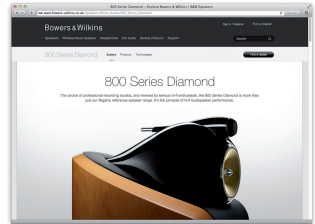
Эти акустические системы способны на высококачественное воспроизведение звука, поэтому они заслуживают вдумчивого подхода к установке, и мы советуем вам уделить некоторое время на изучение этой инструкции, прежде чем приступить к прослушиванию. **Продолжение на стр. 40 →**

欢迎并感谢您选择 Bowers & Wilkins。我们公司的创办人 John Bowers 先生相信具有想象力的设计、创新的工程设计和先进的技术是开启家庭音响娱乐大门的重要元素。我们依然坚持着他的信念，并赋予我们所有产品设计灵感。




这是一款高性能产品，在妥当安装后您将获得极佳的音效，因此我们建议您在开始安装前花一些时间仔细阅读本手册。 **第46页继续 →**

Bowers & Wilkins 製品をお買い上げいただき、ありがとうございます。Bowers & Wilkins の創業者である John Bowers は、創意に富んだデザインと革新的な工業技術、そして先進技術が、家庭でもオーディオを充分に楽しむ鍵であると信じていました。現在でも彼の信念は Bowers & Wilkins で共有されており、この信念は Bowers & Wilkins が設計するすべての製品に命を吹き込んでいます。

お買い上げいただいたスピーカーは、念入りの設置を行う価値のある、非常に高性能な製品です。ご使用になる前に、このマニュアルをお読みください。 **52 ページに続く →**



1. Unpacking

	2
	8
	4

Carton Contents**Check in the carton for:**

- 2 Two-part foam plugs
- 8 Self-adhesive plastic pads
- 4 Self-adhesive plastic stand-offs for 686 S2 only

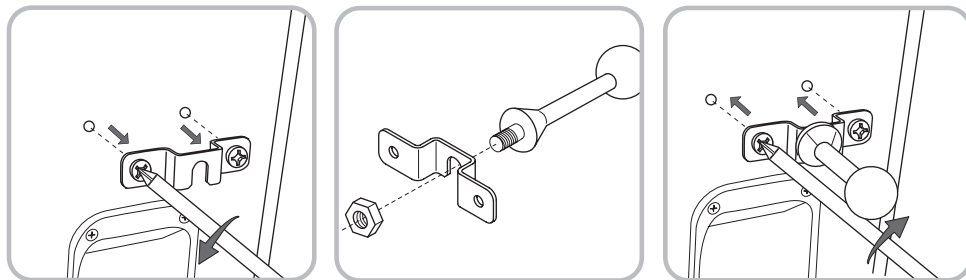
Environmental Information

This product complies with international directives, including but not limited to:

- i. the **R**estriction of **H**azardous **S**ubstances (RoHS) in electrical and electronic equipment,
- II. the **R**egistration, **E**valuation, **A**uthorisation and restriction of **C**hemicals (REACH)
- iii. the disposal of **W**aste **E**lectrical and **E**lectronic **E**quipment (WEEE).

Consult your local waste disposal authority for guidance on how properly to recycle or dispose of this product.

2. Positioning



Speaker Installation

The speaker is primarily designed to be mounted on a dedicated floor stand, but may be placed on a shelf, although this offers less flexibility to optimise the speaker's performance. In both cases, the tweeter should be approximately at ear height.

Note: If using a shelf, ensure that it is strong enough to properly support the weight and fit the 4 self-adhesive plastic feet to the underside of the speaker.

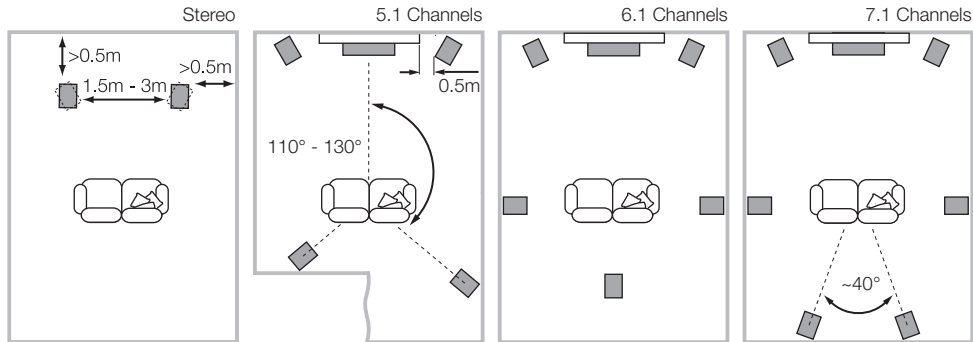
The 686 S2 speaker can be mounted on a wall using the bracket already attached to the back panel. The simplest method is to use a single screw into the wall and hook the bracket over it, in which case you should stick one of the supplied plastic stand-offs close to each of the bottom corners of the back panel to make the speaker sit parallel to the wall and avoid rattles. Make sure that the screw, any wall plug and the amount of insertion into the wall are sufficient to support the weight of the speaker. The slot in the bracket is 10mm wide, so you may use a woodscrew up to No. 24. We suggest a minimum size of No.14 or 6mm diameter.

If you wish to angle the speaker to the wall, you may use a third-party ball joint type bracket attached to the bracket already fixed to the speaker. You should ensure that the ball-joint bracket is capable of supporting the weight of the speaker. Your dealer or local Bowers & Wilkins distributor will be able to advise you on the selection of appropriate ball-joint brackets.

To attach a ball-joint style mount to a 686 S2 speaker, remove the bracket from the back panel of the speaker and securely attach the ball component through the central slot. Reattach the bracket and ball assembly to the back panel (see above).

Once the ball joint component is attached to the speaker, the assembly may be connected to the socket component attached to the wall. Ensure that the Manufacturer's instructions for attaching the bracket to the wall are followed correctly.

B&W Group Ltd. can accept no liability for any failure of wall fixings.



Speaker Positioning

Adjustment of speaker position following initial installation will probably further improve the sound quality and is usually worthwhile.

In either stereo or home theatre installations, try to ensure that the immediate surroundings of each speaker are similar in acoustic character. For example, if one speaker is adjacent to bare walls while the other is adjacent to soft furnishings and curtains, both the overall sound quality and the stereo image are likely to be compromised.

Conventional Stereo Systems

To begin with, the speakers should be positioned between 1.5m and 3m apart at two corners of an equilateral triangle completed by the listening area at the third corner. The speakers should be approximately 0.5m away from the back wall, and at least 0.5m away from any side walls (above).

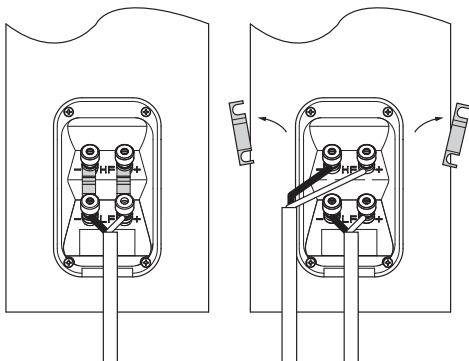
Home Theatre Systems

If the speakers are to be used for the front channels in a home theatre system, they should be placed closer together than for 2-channel audio, because the surround channels tend to widen the image. Positioning the speakers within approximately 0.5m of the sides of the screen will also help keep the sound image in scale with the visual image. As with conventional stereo positioning, the speakers should ideally be at least 0.5m away from any side walls. If the speakers are preferred placed against the back wall and this location results in over emphasised bass, see the Fine Tuning section of this manual for information on using the foam plugs.

Stray Magnetic Fields

The speaker drive units create stray magnetic fields that extend beyond the boundaries of the cabinet. We recommend you keep magnetically sensitive articles (CRT television and computer screens, computer discs, audio and video tapes, swipe cards and the like) at least 0.5m from the speaker. LCD, OLED and plasma screens are not affected by magnetic fields.

3. Connections



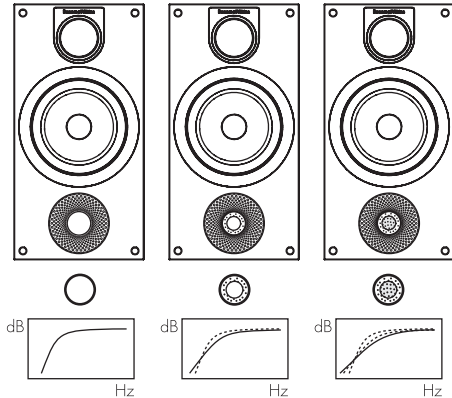
All connections should be made with the audio equipment switched off.

There are 2 linked pairs of terminals on the back of the speaker. For conventional connection (above left), the terminal links should remain in place (as delivered) and just one pair of terminals connected to the amplifier. For bi-wire connection (above right), the terminal links should be removed and each pair of terminals connected to the amplifier independently. Bi-wiring can improve the resolution of low-level detail.

Ensure that the positive terminals on the speaker (marked + and coloured red) are connected to the positive output terminal on the amplifier and the negative terminals on the speaker (marked - and coloured black) are connected to the negative output terminal on the amplifier. Incorrect connection can result in poor imaging and loss of bass.

Ask your dealer for advice when selecting speaker cable. Keep its total impedance below the maximum recommended in the speaker specification and use a low inductance cable to avoid attenuation of high frequencies.

4. Fine Tuning



Before fine tuning, make sure that all the connections in the installation are correct and secure.

Moving the speakers further from the walls will generally reduce the volume of bass. Space behind the speakers will also help to create an aural impression of depth. Conversely, moving the speakers closer to the walls will increase the volume of bass. If you want to reduce the volume of bass without moving the speakers further from the wall, fit the foam plugs or, for less severe bass reduction, the foam rings in the port tubes (above).

If the bass seems uneven with frequency this will most probably be due to resonance modes in the listening room. Even small changes in the position of the speakers or the listening position can have a profound effect on how these resonances affect the sound. Try moving the listening position or locating the speakers along a different wall. The presence and position of large pieces of furniture can also influence resonance modes.

If the central image lacks focus, try moving the speakers closer together or angling them inward so that they point at a location just in front of the listening position.

If the sound is too bright, increasing the amount of soft furnishing in the room (heavier curtains for example) may help balance the sound. Conversely, reducing the amount of soft furnishing may help brighten a dull sound.

If using floor stands to support the speakers, ensure that they rest firmly on the floor. Use carpet piercing spikes if appropriate and adjust them to take up any unevenness.

5. Running In




The performance of the speaker will change subtly during the initial listening period. If the speaker has been stored in a cold environment, the damping compounds and suspension materials of the drive units will take some time to recover their correct mechanical properties. The drive unit suspensions will also loosen up during the first hours of use. The time taken for the speaker to achieve its intended performance will vary depending on previous storage conditions and how it is used. As a guide, allow up to a week for the temperature effects to stabilise and 15 hours of average use for the mechanical parts to attain their intended design characteristics.

However, longer run-in periods (as long as a month) have been reported and there is evidence to suggest that this has little to do with the speaker changing and more to do with the listener getting used to the new sound. This is especially so with highly revealing speakers such as these, where there may be a significant increase in the amount of detail compared with what the listener has previously been used to; the sound may at first appear too “up front” and perhaps a little hard. After an extended period of time, the sound will seem to mellow, but without losing clarity and detail.

6. Aftercare

The cabinet surfaces will usually only require dusting. If you wish to use an aerosol or other cleaner, apply the cleaner onto the cloth, not directly onto the product and test a small area first, as some cleaning products may damage some of the surfaces. Avoid products that are abrasive, or contain acid, alkali or antibacterial agents. Marks on the paint surface may be removed with a dilute perfume-free soap solution. Remove any remaining streak marks by spraying with a proprietary glass cleaner and lightly wiping dry with a microfibre cloth. Do not use cleaning agents on the drive units and avoid touching them as damage may result.

1. Déballage

	2
	8
	4

Vérification du contenu de l'emballage

Vérifiez que le carton contienne bien :

2 tampons en mousse

8 pieds plastique auto-adhésifs

4 entretoises plastique auto-adhésives (pour la 686 S2 uniquement)

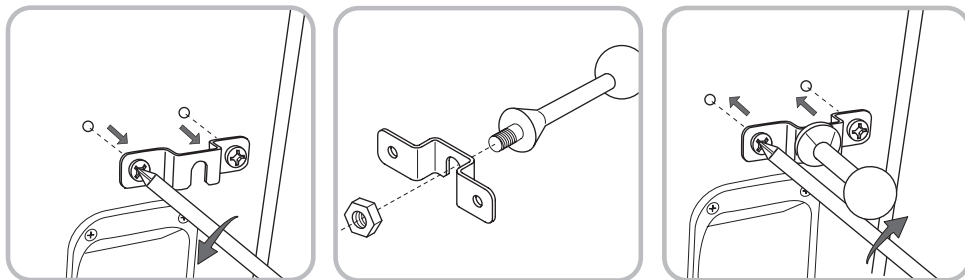
Information sur l'environnement

Ce produit est conforme avec les directives internationales, y compris mais sans se limiter à :

- i. la limitation des substances dangereuses (RoHS) dans les équipements électriques et électroniques,
- ii. l'enregistrement, l'évaluation, l'autorisation et la restriction des substances chimiques (REACH)
- iii. l'élimination des déchets électriques et électroniques (WEEE).

Consultez votre organisme local d'élimination des déchets pour des conseils sur la façon appropriée de recycler ou de jeter ce produit.

2. Positionnement



Installation des enceintes

L'enceinte est conçue principalement pour être montée sur un support de sol dédié, mais elle peut aussi être placée sur une étagère, bien que cette configuration offre moins de souplesse pour optimiser ses performances. Dans les deux cas, le tweeter doit se trouver approximativement à hauteur d'oreille.

Note : Si vous utilisez une étagère, assurez qu'elle est suffisamment solide pour supporter le poids et collez les 4 pieds auto-adhésifs sur la face inférieure de l'enceinte.

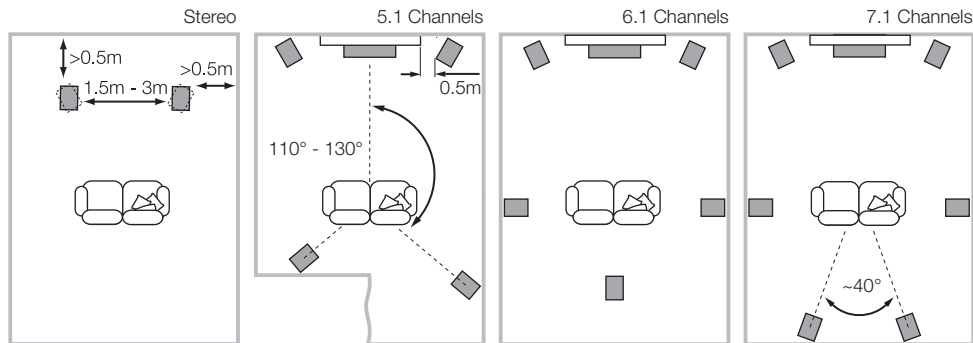
L'enceinte 686 S2 peut être fixée au mur en utilisant directement la patte de fixation à encoche située à l'arrière de l'enceinte. La manière la plus simple est d'insérer une vis au mur et de venir y accrocher l'encoche de la fixation. Disposez à l'arrière, au niveau des angles, les entretoises auto-adhésives qui sont fournies pour ne pas abîmer le coffret de l'enceinte par contact direct avec le mur. Assurez vous que la vis est suffisamment enfoncée et que la vis elle-même, ainsi que la cheville, seront capables de supporter le poids de l'enceinte. L'encoche centrale de la patte de fixation fait 10 mm de large, par conséquent vous pourrez utiliser une vis jusqu'à 12-14 mm de diamètre. Nous vous recommandons un diamètre minimal de vis de 6 mm.

Si vous souhaitez pouvoir incliner l'enceinte par rapport au mur, il vous faut utiliser une tige-support équipée d'une rotule orientable. Vous devez la encore vous assurer que le support mural qui recevra la tige/support sera capable de supporter le poids de l'enceinte. Votre revendeur ou distributeur local Bowers & Wilkins pourra vous conseiller sur un choix approprié de supports muraux adaptés.

Pour fixer la tige à rotule orientable sur l'enceinte 686 S2, retirez la patte à encoche centrale à l'arrière de l'enceinte, puis insérez l'extrémité filetée de la tige dans l'encoche. Sécurisez l'ensemble avec l'écrou. Revissez enfin le tout à l'arrière de l'enceinte (voir schéma ci dessus).

Une fois que la patte de fixation et le support à rotule sont fixés à l'enceinte, vous pouvez relier l'ensemble au support mural. Suivez les instructions du fabricant pour vous assurer que le support mural est correctement fixé au mur. Que vous utilisiez la patte ou le support à rotule, assurez vous que la fixation est suffisamment solide pour supporter le poids de l'enceinte.

B&W ne saurait être tenu responsable de tout dommage éventuel en cas de mauvaise fixation du support mural.



Choix de la position

Le réglage de la position des enceintes au moment de leur installation est susceptible d'améliorer grandement les résultats sonores, et constitue donc une première étape essentielle.

Qu'il s'agisse d'une installation stéréophonique ou multicanal Home Cinema, faites en sorte que l'environnement acoustique de chaque enceinte soit le plus identique possible dans son caractère sonore. Par exemple, si une des enceintes est placée près d'un mur lisse et nu, tandis que l'autre se trouve proche d'épais tissus et tapis, la qualité et l'équilibre stéréophonique finaux risquent fort d'être compromis.

Systèmes stéréophoniques conventionnels

Comme base de départ, placer les deux enceintes éloignées entre 1,5 et 3 mètres l'une de l'autre, formant ainsi les deux angles d'un triangle équilatéral dont le troisième angle sera la position d'écoute privilégiée. Les enceintes seront également éloignées d'environ 50 centimètres du mur arrière et des murs latéraux (ci-dessus).

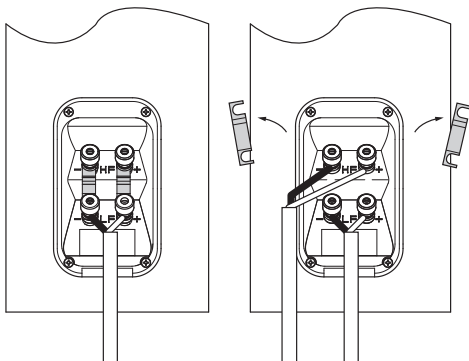
Systèmes Home Cinema

Si les enceintes sont utilisées en tant qu'enceintes frontales d'un système Home Cinema, elles doivent être plus rapprochées l'une de l'autre que dans le cas d'une installation stéréophonique traditionnelle, car les enceintes Surround arrière ont tendance à agrandir l'image sonore générale. Positionnez les deux enceintes à environ 0,50 mètre de chaque côté de l'écran, afin de conserver une image sonore en rapport avec l'image vidéo. Si les enceintes doivent être plaquées contre le mur arrière pour des raisons pratiques, il peut en résulter une augmentation artificielle du niveau de grave : voir le paragraphe Réglage fin plus loin dans ce manuel, pour une utilisation optimale des tampons de mousse fournis.

Champs magnétiques

Les haut-parleurs à l'intérieur de l'enceinte génèrent des champs magnétiques qui peuvent s'étendre au-delà du coffret de l'enceinte. Nous vous recommandons donc de tenir éloignés d'au moins 50 centimètres des enceintes les appareils sensibles à ces champs magnétiques (télévisions et moniteurs informatiques à tube cathodique CRT, cassettes et bandes magnétiques audio et vidéo, cartes magnétiques, etc.). Les écrans LCD, OLED et plasma ne sont pas affectés par les champs magnétiques.

3. Connexions



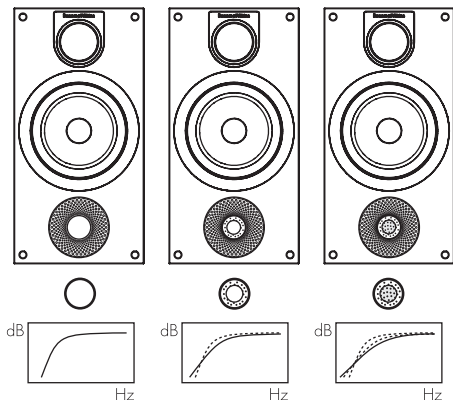
Tous les branchements doivent être effectués les appareils étant tous éteints.

Il y a deux paires de prises réunies entre elles à l'arrière de chaque enceinte. Pour les branchements classiques (ci-dessus à gauche), les connexions reliant les prises (comme installé à la livraison) doivent impérativement rester en place, une seule paire de prises étant alors reliée à l'amplificateur. En cas de bi-câblage (ci-dessus à droite), les liens seront retirés, et chaque paire de prises sera alors reliée à l'amplificateur de manière indépendante. Ce principe de bi-câblage permet d'améliorer la résolution et la qualité des plus fins détails.

Branchez la prise « positif » de l'enceinte (prise de couleur rouge, avec le repère « + ») sur la prise de sortie enceinte « positif » de l'amplificateur, et branchez la prise « négatif » (prise de couleur noire, avec le repère « - ») sur la prise « négatif » de l'amplificateur. Le non-respect de cette polarité plus/moins entraîne une image stéréophonique dégradée et une perte dans le grave.

Demandez conseil à votre revendeur pour le choix du câble utilisé. L'impédance totale de charge ne doit jamais être inférieure au minimum recommandé dans les spécifications, et le câble doit présenter une faible inductance, afin d'éviter toute atténuation des fréquences aiguës.

4. Ajustements



Avant de procéder à ces réglages, vérifiez que tous les branchements sont correctement effectués, dans toute l'installation, et fermement sécurisés.

Décaler les enceintes par rapport aux murs de la pièce a généralement pour effet de réduire le niveau général du grave. Un espace suffisant derrière les enceintes acoustiques permet également d'améliorer la sensation de profondeur de la reproduction sonore. Inversement, un rapprochement des enceintes par rapport aux cloisons de la pièce entraîne une augmentation du niveau du grave. Pour réduire le niveau de grave sans modifier la position des enceintes, utilisez les tampons de mousse fournis dans les événements de décompression, ou, si le niveau de grave à corriger reste limité, utilisez uniquement les anneaux de mousse à la place des tampons, comme illustré ci-dessus.

Si vous désirez réduire sensiblement le niveau de grave sans pour autant modifier la position des enceintes par rapport aux murs, placez un des tampons de mousse dans l'événement de décompression. Pour accéder à ces événements, retirez la grille frontale des enceintes en la tirant doucement vers l'avant.

Si le niveau de grave vous paraît tout de même encore trop important, cela est généralement dû à des modes de résonances parasites dans la pièce d'écoute. Une modification, même légère, de la position des enceintes dans la pièce peut alors avoir pour effet des améliorations très sensibles. Essayez de placer les enceintes le long d'un autre mur de la pièce. Le déplacement des meubles les plus encombrants peut également sensiblement modifier les résultats sonores.

Si la focalisation centrale de l'image sonore est mauvaise, essayez de rapprocher les deux enceintes acoustiques, et/ou de modifier leur angle (plus fermé) par rapport à la zone centrale d'écoute privilégiée.

Si le son paraît trop brillant, ajoutez des meubles ou éléments amortissants dans la pièce (par exemple, des tapis plus nombreux ou épais). Inversement, réduisez l'influence de tels éléments si le son semble trop sourd ou éteint.

Si vous posez l'enceinte sur un stand, assurez-vous qu'il soit bien positionné au sol. Utilisez les pointes pour transpercer la moquette si nécessaire, et réglez-les parfaitement pour compenser toute inégalité du sol.

5. Rodage




Les performances d'une enceinte acoustique se modifient subtilement pendant une période de rodage initiale. Si l'enceinte a été stockée dans un environnement de faible température, ses composants amortissants et les suspensions des haut-parleurs vont demander un peu de temps avant de retrouver leurs qualités mécaniques optimales. De plus, ces suspensions vont également se « libérer » pendant les premières heures d'utilisation. Ce temps de rodage est variable, suivant la température de stockage et la manière dont vous utilisez les enceintes. En moyenne, comptez un week-end pour que les effets de la température se stabilisent, et une quinzaine d'heures d'utilisation normale pour que tous les composants mécaniques atteignent le fonctionnement parfait correspondant à leur conception mécanique.

Cependant, des périodes plus longues (jusqu'à un mois) ont été relevées, mais il semble que cela soit dû un peu à cause du rodage des enceintes, et beaucoup parce que l'auditeur doit se familiariser avec le nouveau son ! C'est particulièrement le cas ici, avec des enceintes extrêmement définies, capables de reproduire un niveau de détail exceptionnellement élevé, plus que ce à quoi s'attendait l'auditeur ; simplement, au début, ce son peut sembler un tout petit peu « projeté » en avant et brillant. À la fin de la période de rodage, le son semblera plus neutre, sans rien perdre pour autant de ses qualités en terme de transparence et de sens du détail.

6. Entretien

La surface du coffret ne nécessitera dans la plupart des cas qu'un simple dépoussiérage. Si vous souhaitez utiliser un produit en aérosol, ou tout autre produit nettoyant, vaporisez le produit sur le tissu et pas directement sur la surface du coffret, et faites d'abord un test sur une petite surface car certains produits peuvent s'avérer néfastes. Éviter les produits abrasifs, ou ceux qui contiennent de l'acide, de l'ammoniaque ou des agents antibactériens. Les traces sur les surfaces peintes peuvent être ôtées avec de l'eau et du savon dilué sans parfum. Enlever les éventuelles marques résistantes en pulvérisant un produit de nettoyage industriel pour vitres, que vous essuieriez complètement à l'aide d'un chiffon sec en microfibres. Ne pas employer de produits nettoyants sur les haut-parleurs et évitez dans tous les cas d'y toucher pour ne pas les endommager.

1. Auspacken

	2
	8
	4

Kartoninhalt

Im Versandkarton liegen:

- 2 zweiteilige Schaumstoffeinsätze
- 8 selbstklebende GummifüÙe
- 8 selbstklebende Abstandshalter aus Kunststoff (nur für die 686 S2)

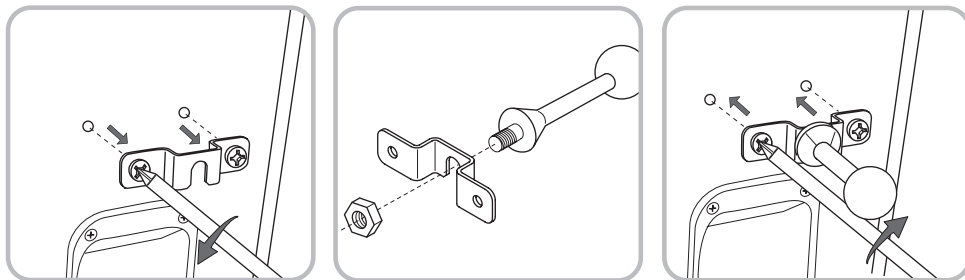
Umweltinformation

Dieses Produkt entspricht internationalen Richtlinien. Dazu gehören unter anderem:

- die Beschränkung der Verwendung bestimmter gefährlicher Stoffe in Elektro- und Elektronikgeräten (**R**estriction of **H**azardous **S**ubstances (kurz RoHS genannt))
- die Registrierung, Bewertung, Zulassung und Beschränkung chemischer Stoffe (**R**egistration, **E**valuation, **A**uthorisation and Restriction of **C**hemicals, kurz REACH)
- die Entsorgung von Elektro- und Elektronik-Altgeräten (**W**aste **E**lectrical and **E**lectronic **E**quipment (WEEE)).

Setzen Sie sich hinsichtlich des Recyclens bzw. der Entsorgung dieses Produktes mit der örtlichen Abfallentsorgung in Verbindung.

2. Positionierung



Aufstellen der Lautsprecher

Der Lautsprecher ist hauptsächlich für die Montage auf einem Lautsprecherständer konzipiert, kann aber auch in ein Regal gestellt werden, wobei Sie dann weniger Möglichkeiten haben, den Klang durch Anpassen der Lautsprecherposition zu optimieren. In beiden Fällen sollte sich der Hochtöner etwa in Ohrhöhe befinden.

Hinweis: Sollen die Lautsprecher auf ein Regal gestellt werden, so stellen Sie sicher, dass es stabil genug ist, um das Gewicht zu tragen. Befestigen Sie die 4 selbstklebenden GummifüÙe an der Unterseite des Lautsprechers.

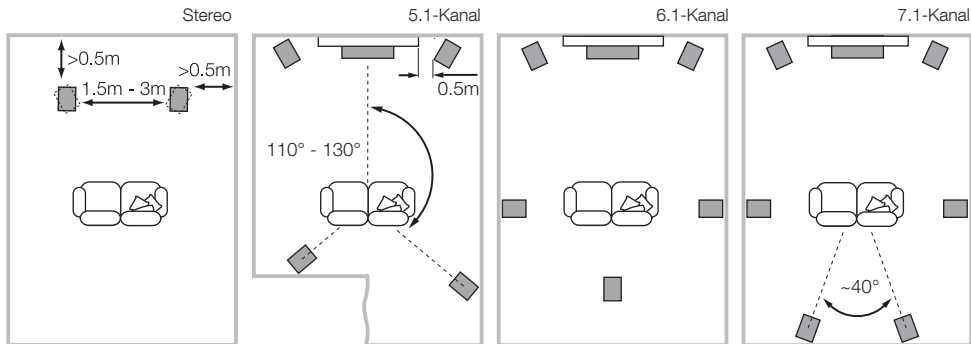
Die 686 S2 kann mithilfe der bereits an der Rückseite befestigten Halterung an der Wand montiert werden. Die einfachste Methode ist, eine einzige Schraube in die Wand zu drehen und die Halterung hier einzuhängen. In diesem Fall sollte jeweils einer der beiliegenden Abstandshalter aus Kunststoff an jeder der unteren Ecken an der Rückseite befestigt werden, so dass der Lautsprecher parallel zur Wand sitzt und Geräusche vermieden werden. Stellen Sie sicher, dass die Schraube und der Dübel so ausgelegt sind, dass sie das Gewicht tragen können. Außerdem muss das Bohrloch tief genug sein. Die Öffnung in der Halterung ist 10 mm breit. Berücksichtigen Sie dies bei der Auswahl der Holzschraube. Wir empfehlen, dass diese einen Durchmesser von mindestens 6 mm haben sollte.

Möchten Sie an der Wand einen Neigungswinkel für den Lautsprecher einstellen, so müssen Sie die Kugelgelenkhalterung eines Fremdanbieters nutzen und diese mit der bereits an der Lautsprecherrückseite befindlichen Halterung verbinden. Stellen Sie sicher, dass die Kugelgelenkhalterung das Gewicht des Lautsprechers tragen kann. Ihr autorisierter Fachhändler kann Ihnen bei der Auswahl der entsprechenden Kugelgelenkhalterung helfen.

Entfernen Sie die Halterung von der Rückseite der 686 S2, um die Komponente mit dem Kugelgelenk daran zu befestigen. Nutzen Sie dazu die Öffnung in der Mitte. Bringen Sie die Halterung samt Kugelgelenkteil anschließend wieder an der Rückseite an (siehe oben).

Ist das Kugelgelenkteil erst einmal am Lautsprecher befestigt, bringen Sie die Einheit an der Komponente an, die an der Wand befestigt ist. Beachten Sie dabei genau die Hinweise des Herstellers.

B&W Group Ltd. übernimmt im Falle einer fehlerhaften Wandbefestigung keinerlei Haftung.



Positionierung der Lautsprecher

Eine weitere Optimierung der Lautsprecherposition macht in der Regel Sinn, da sie zu einer Verbesserung der Klangqualität führen kann.

Versuchen Sie sowohl bei Stereo- als auch bei Heimkino-Installationen sicherzustellen, dass die direkte Umgebung in puncto Akustik für alle Lautsprecher ähnlich ist. Befindet sich beispielsweise ein Lautsprecher in der Nähe einer nackten Wand, während der andere Lautsprecher von weichen Einrichtungsgegenständen und Vorhängen umgeben ist, so leiden darunter die Klangqualität und das Stereoklangbild.

Herkömmliche Stereosysteme

Zunächst sind die Lautsprecher in einem Abstand von 1,5 bis 3 m in zwei Ecken eines gleichseitigen Dreiecks zu platzieren, das an der dritten Ecke durch den Hörbereich vervollständigt wird. Der Abstand zur Rückwand sollte ca. 0,5 m, der Abstand zu den Seitenwänden mindestens 0,5 m betragen (siehe oben).

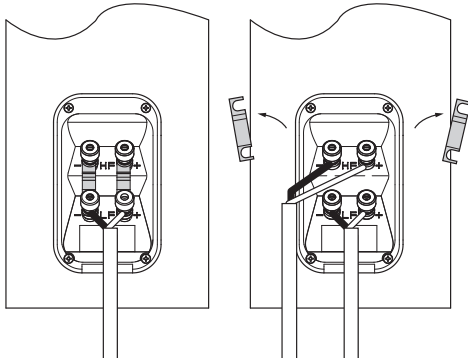
Heimkinosysteme

Werden die Lautsprecher für die Frontkanäle eines Heimkinosystems genutzt, so sollten die Lautsprecher näher zusammengestellt werden als bei 2-Kanal-Audiosystemen, da die Surroundkanäle zu einer Erweiterung des Klangbildes führen. Eine Positionierung der Lautsprecher innerhalb von ungefähr 0,5 m zu den Seiten des Bildschirms ist darüber hinaus sehr hilfreich, um das Klangbild optimal an das visuelle Bild anzupassen. Wie bei der Positionierung in konventionellen Stereosystemen sollten die Lautsprecher einen Abstand von mindestens 0,5 m zu den Seitenwänden haben. Werden die Lautsprecher vorwiegend an der Rückwand platziert und führt diese Position zu einem dröhnenden Bass, so lesen Sie bitte den Abschnitt „Feinabstimmung“ in dieser Bedienungsanleitung.

Magnetische Streufelder

Die Lautsprecherchassis erzeugen ein magnetisches Streufeld, das über die Gehäusegrenzen hinaus reicht. Daher empfehlen wir, einen Mindestabstand von 0,5 m zwischen magnetisch empfindlichen Artikeln (CRT-Fernsehgeräten, Computerbildschirmen, Discs, Audio- und Videobändern, Scheckkarten usw.) und Lautsprecher zu bewahren. Magnetische Streufelder haben keinen Einfluss auf LCD-, OLED- und Plasma-Bildschirme.

3. Anschließen der Lautsprecher



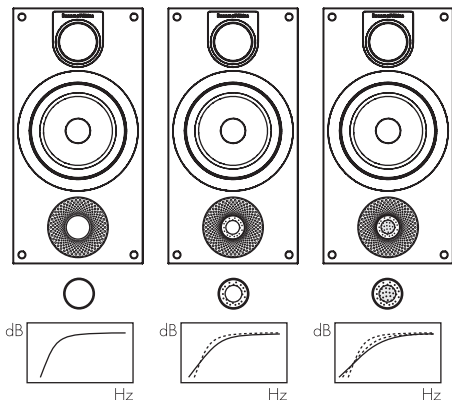
Schalten Sie alle Gerät während des Anschließens ab.

An der Lautsprecherrückseite sind jeweils zwei Anschlussklemmen über Brücken miteinander verbunden. Im konventionellen Betrieb (siehe oben links) bleiben die Brücken (wie bei der Lieferung) in ihrer Position und nur ein Anschlussklemmenpaar wird an den Verstärker angeschlossen. Sollen die Lautsprecher im Bi-Wiring-Verfahren betrieben werden (siehe oben rechts), müssen zunächst die Brücken entfernt werden. Hierbei werden alle vier Anschlussklemmen mit dem Verstärker verbunden. Bi-Wiring kann die Detailtreue im Tieftonbereich verbessern.

Stellen Sie sicher, dass die positiven (roten und mit + gekennzeichneten) Anschlussklemmen am Lautsprecher mit dem positiven Ausgang am Verstärker und die negativen (schwarzen und mit - gekennzeichneten) Anschlussklemmen mit dem negativen Ausgang am Verstärker verbunden werden. Ein nicht korrektes Anschließen der Kabel kann zu einer Verschlechterung des Klangbildes und zu Bassverlusten führen.

Lassen Sie sich bei der Auswahl der Lautsprecherkabel von Ihrem autorisierten Fachhändler beraten. Die Gesamtimpedanz sollte unterhalb der in den Technischen Daten angegebenen maximalen Kabelimpedanz liegen. Insbesondere sollte das zum Hochtöner führende Kabel eine geringe Induktivität besitzen, da sehr hohe Töne sonst gedämpft werden.

4. Feinabstimmung



Vergewissern Sie sich vor der Feinabstimmung Ihres Systems noch einmal, dass alle Verbindungen richtig hergestellt wurden und alle Kabel ordnungsgemäß angeschlossen sind.

Ein größerer Abstand zwischen Lautsprechern und Wänden führt zu einer Reduzierung des Bassniveaus. Der Raum hinter den Lautsprechern schafft auch einen Eindruck der Tiefe. Umgekehrt wird das Bassniveau erhöht, wenn die Lautsprecher näher an die Wände gestellt werden. Möchten Sie das Bassniveau reduzieren, ohne den Abstand zwischen Lautsprechern und Wand zu vergrößern, setzen Sie die Schaumstoffeinsätze bzw. zur geringeren Reduzierung des Basses die Schaumstoffringe in die Bassreflexöffnungen ein (siehe oben).

Steht das Bassniveau nicht im Einklang mit der Frequenz, so ist dies auf starke Resonanzen im Raum zurückzuführen. Selbst kleinste Änderungen bei der Lautsprecherpositionierung bzw. in der Hörposition können eine erhebliche Wirkung auf die wahrgenommene Klangqualität haben. So ändert sich die Klangqualität beispielsweise, wenn Sie die Hörposition verändern oder die Lautsprecher an eine andere Wand gestellt werden. Auch das Vorhandensein großer Möbelstücke und deren Position können erhebliche Auswirkungen haben.

Ist das Klangbild in der Mitte schlecht, stellen Sie die Lautsprecher näher zusammen oder so auf, dass sie in Richtung Hörbereich zeigen.

Ist der Klang zu schrill, hilft die Verwendung weicher Einrichtungsgegenstände (wie z. B. schwerer Vorhänge). Umgekehrt sollte man bei dumpfem, leblosem Klang die Verwendung solcher Einrichtungsgegenstände auf ein Minimum reduzieren.

Sind die Lautsprecher auf Ständern montiert, so stellen Sie sicher, dass diese fest auf dem Boden stehen. Liegt unter den Lautsprecherständern Teppich(boden), verwenden Sie durch den Boden durchgehende Spikes und passen diese so an, dass alle Unebenheiten des Bodens ausgeglichen werden.

5. Einlaufphase




In der Einlaufphase gibt es feine Unterschiede in der Wiedergabequalität des Lautsprechers. Wurde er in einer kühlen Umgebung gelagert, so wird es einige Zeit dauern, bis die Dämpfungskomponenten und die für die Aufhängung der Chassis eingesetzten Werkstoffe ihre optimalen mechanischen Eigenschaften besitzen. Die Aufhängung der Chassis wird mit den ersten Betriebsstunden beweglicher. Die Zeit, die der Lautsprecher benötigt, um seine maximale Leistungsfähigkeit zu entwickeln, schwankt abhängig von den vorherigen Lager- und Einsatzbedingungen. Grundsätzlich kann man sagen, dass es eine Woche dauert, bis sich die Lautsprecher nach Temperatureinwirkungen stabilisiert haben. 15 Betriebsstunden sind erforderlich, bis die mechanischen Teile ihre Funktion, wie bei der Konstruktion festgelegt, erfüllen können.

Jedoch ist uns schon von längeren Einlaufphasen (bis zu einem Monat) berichtet worden. Man kann aber davon ausgehen, dass dieser Eindruck eher mit dem Hörer zu tun hat, der aufgrund der hochwertigen Klangqualität dieser Lautsprecher jetzt Details wahrnimmt, die vorher nicht zu hören waren. Der Klang mag ihm zunächst vielleicht etwas hart erscheinen. Aber nach geraumer Zeit wird er weicher, ohne dabei an Detailtreue zu verlieren.

6. Pflege

Die Gehäuseoberfläche muss in der Regel nur abgestaubt werden. Bei Verwendung eines Aerosol-Reinigers entfernen Sie zunächst vorsichtig die Abdeckung vom Gehäuse. Sprühen Sie den Reiniger auf ein Tuch, niemals direkt auf das Gehäuse. Testen Sie zuerst an einer kleinen, unauffälligen Stelle, da einige Reinigungsprodukte manche Oberflächen beschädigen können. Verwenden Sie keine scharfen bzw. säure- oder alkalihaltigen oder antibakteriellen Produkte. Kleine Punkte auf der lackierten Oberfläche können mit einer verdünnten, parfümfreien Seifenlösung entfernt werden. Streifen können mit einem Glasreiniger oder durch vorsichtiges Abwischen mit einem trockenen Mikrofasertuch beseitigt werden. Verwenden Sie für die Chassis keine Reinigungsmittel. Vermeiden Sie es, die Lautsprecherchassis zu berühren, da dies zu Beschädigungen führen kann.

1. Desembalaje

	2
	8
	4

La Caja del Embalaje Contiene

Verifique que en el embalaje figuren los siguientes elementos:

- 2 Tapones de espuma de dos partes
- 8 Tacos de plástico autoadhesivos
- 4 Separadores de plástico autoadhesivos (sólo para la 686 S2)

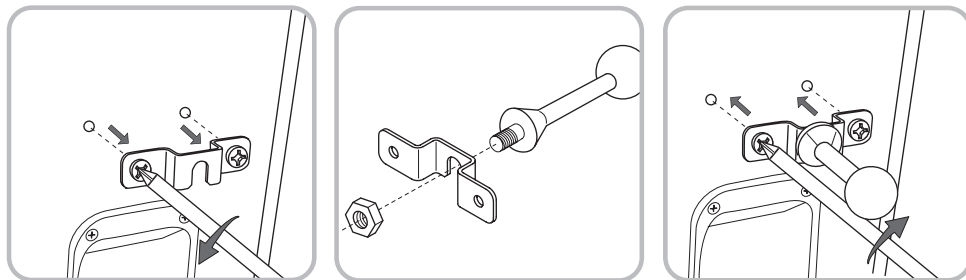
Información Relativa a la Protección del Medio Ambiente

Este producto satisface varias directivas internacionales relacionadas con la protección del medio ambiente. Entre ellas se incluyen –aunque no son las únicas– las siguientes:

- i. la de Restricción del Uso de Sustancias Peligrosas (RHoS) en equipos eléctricos y electrónicos.
- ii. la de Registro, Evaluación, Autorización y Restricción del Uso de Componentes Químicos (REACH).
- iii. la de Eliminación de Residuos Procedentes de Componentes Eléctricos y Electrónicos (WEEE).

Contacte con sus autoridades locales en materia de gestión de residuos para que le orienten sobre cómo desechar este producto adecuadamente.

2. Ubicación



Instalación de la Caja Acústica

En principio, la caja acústica está diseñada para ser montada en un soporte de suelo dedicado pero también puede colocarse sobre una estantería, opción esta última que sin embargo ofrece menos flexibilidad a la hora de optimizar las prestaciones sonoras. En ambos casos, el tweeter debería situarse aproximadamente a la altura del oído.

Nota: En el caso de que utilice una estantería, asegúrese de que sea lo suficientemente resistente para que soporte el peso de la caja acústica y coloque los 4 pies de plástico autoadhesivos en la parte inferior de esta última.

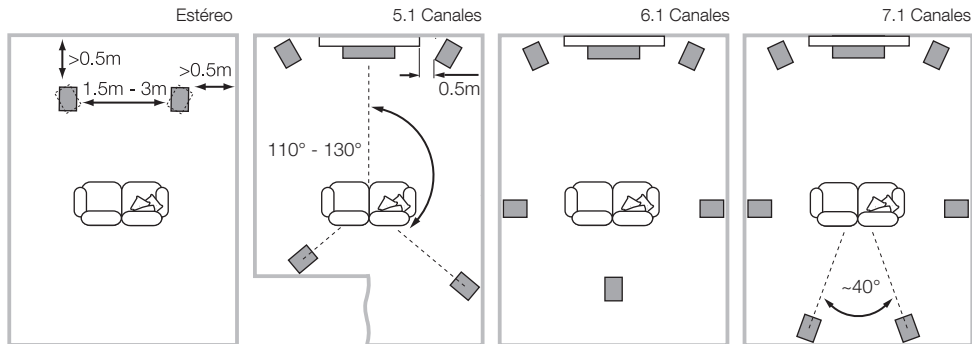
La caja acústica 686 S2 puede ser montada en una pared utilizando la abrazadera dispuesta para tal efecto en el panel posterior. El método más simple consiste en colocar un único tornillo en la pared y fijar la abrazadera sobre el mismo, en cuyo caso debería pegar uno de los separadores de plástico suministrados de serie cerca de cada una de las esquinas inferiores del panel posterior para que la caja acústica esté paralela a la pared y, a la vez, evitar vibraciones. Asegúrese de que tanto el tornillo como el taco de fijación que utilice y el orificio que practique en la pared sean suficientes para soportar el peso de la caja acústica. La ranura de la abrazadera tiene una anchura de 10 mm, por lo que usted puede utilizar un tornillos del N°24 como máximo. En este sentido, sugerimos un tamaño mínimo de 6 mm de diámetro (tornillo del N°14).

Si desea inclinar la caja con respecto a la pared, puede utilizar una abrazadera terminada en rótula de algún fabricante especializado y fijarla a la abrazadera incorporada de serie. Debería asegurarse de que la nueva abrazadera sea capaz de soportar el peso de la caja acústica. En este sentido, su detallista o importador local de Bowers & Wilkins debería estar en condiciones de aconsejarse sobre la selección de abrazaderas con rótula disponibles en el mercado.

Para colocar una abrazadera con rótula a una caja acústica 686 S2, retire la abrazadera del panel posterior de la caja acústica y asegure la parte que contenga la rótula en la ranura central. Vuelva a fijar la abrazadera y la parte que contenga la rótula en el panel posterior (ver dibujo superior).

Una vez que la rótula haya sido fijada a la caja acústica, el conjunto puede ser conectado al elemento de la abrazadera montado en la pared. Asegúrese de seguir correctamente las instrucciones del fabricante de la abrazadera a la hora de colocar esta última en la pared.

B&W Group no puede aceptar ninguna responsabilidad por posibles fallos en el mencionado proceso de montaje.



Colocación de la Caja Acústica

Es muy probable que el ajuste de la posición de la caja acústica una vez llevada a cabo la instalación inicial de la misma mejore la calidad sonora, por lo que por regla general resulta muy recomendable.

Tanto en instalaciones estereofónicas como de Cine en Casa, intente asegurarse de que las zonas que rodean inmediatamente a cada caja acústica sean similares desde el punto de vista acústico. Por ejemplo, si una caja acústica está junto a una pared desnuda mientras que la otra está cerca de mobiliario y cortinas blandos, es más que probable que tanto la calidad sonora global como la imagen estereofónica queden seriamente comprometidas.

Sistemas Estereofónicos Convencionales

Para empezar, las cajas acústicas deberían colocarse, separadas entre sí de $1'5$ a 3 metros, en los dos vértices de un triángulo equilátero cuyo tercer vértice esté situado en el punto de escucha. Las cajas deberían separarse aproximadamente $0'5$ metros de la pared posterior y al menos $0'5$ metros de cualquier pared lateral (ver dibujo superior).

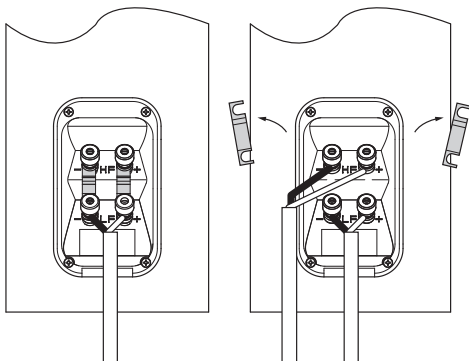
Sistemas de Cine en Casa

Si las cajas acústicas van a ser utilizadas para los canales frontales (principales) de un sistema de Cine en Casa, deberían estar más cerca entre sí que en un equipo de audio de 2 canales porque los canales de sonido envolvente tienden a ensanchar la imagen sonora. La colocación de las cajas acústicas a unos $0'5$ metros de distancia de cada lado de la pantalla de visualización también ayudará a que la imagen del sonido envolvente esté proporcionada con respecto a la imagen visual. Al igual que sucede con el posicionado en sistemas estereofónicos convencionales, idealmente las cajas acústicas deberían estar separadas un mínimo de $0'5$ metros de cualquier pared lateral. Si se prefiere colocar las cajas acústicas contra la pared posterior y esta ubicación provoca un realce excesivo de los graves, dirijase a la sección "Ajuste Fino" del presente manual para obtener información sobre cómo utilizar los tapones de espuma suministrados de serie para tal efecto.

Campos Magnéticos Parásitos

Los altavoces de las cajas acústicas crean campos magnéticos parásitos que se extienden más allá de las fronteras físicas del recinto. Es por ello que le recomendamos que aleje todos aquellos objetos magnéticamente sensibles (pantallas de televisor y ordenador basadas en tubos de rayos catódicos, discos de ordenador, cintas de audio y video, tarjetas con banda magnética y cosas por el estilo) al menos $0'5$ metros de la caja acústica. Las pantallas de plasma, LCD y OLED no son afectadas por los campos magnéticos.

3. Conexiones



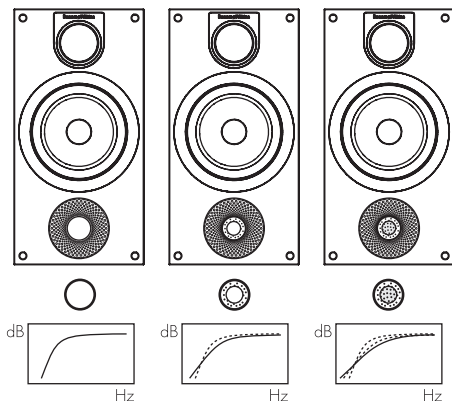
Todas las conexiones deberían realizarse con el equipo desconectado.

En la parte posterior de la caja acústica hay dos pares de terminales de conexión unidos entre sí con sendos puentes. Para realizar una conexión convencional (dibujo superior izquierdo), dichos puentes deberían permanecer en su lugar (situación original, es decir de fábrica) y por tanto solamente deberían conectarse un par de terminales al amplificador. Para la conexión en bicableado (dibujo superior derecho), los puentes deberían retirarse para poder conectar por separado cada par de terminales al amplificador. El bicableado puede mejorar la resolución de los detalles de bajo nivel.

Asegúrese de que los terminales positivos de la caja acústica (marcados como + y de color rojo) son conectados al terminal de salida positivo del amplificador y que los terminales negativos de la caja acústica (marcados como - y de color negro) son conectados al terminal de salida negativo del amplificador. Una conexión incorrecta podría tener como resultado una imagen sonora pobre y una pérdida de graves.

Consulte a su detallista para que le aconseje a la hora de elegir el cable de conexión. Mantenga siempre la impedancia total por debajo del máximo recomendado en las características técnicas y utilice un cable de baja inductancia para evitar que se produzcan atenuaciones en las frecuencias más altas.

4. Ajuste Fino



Antes de proceder al ajuste fino, verifique cuidadosamente que todas las conexiones de la instalación sean correctas y seguras.

Cada vez que aumente la separación entre las cajas acústicas y las paredes de la sala se reducirá el nivel general de graves. El espacio situado detrás de las cajas también contribuye a crear una sensación aurál de profundidad. Por el contrario, si acerca las cajas acústicas a las paredes el nivel de graves aumentará. Si desea reducir el nivel de graves sin separar más las cajas acústicas de la pared, coloque los tapones de espuma en los puertos bass-reflex. Si desea que la reducción de graves sea menos severa, coloque los anillos de espuma en los puertos bass-reflex (dibujo superior).

Si la respuesta en graves parece poco uniforme con la frecuencia, lo más probable es que se deba a la excitación de modos de resonancia en la sala de escucha. Incluso pequeños cambios en la posición de las cajas acústicas o los oyentes pueden tener un profundo efecto en la manera en que dichas resonancias afectan al sonido. Intente cambiar la posición de escucha o colocar las cajas acústicas a lo largo de una pared diferente. La presencia y la posición de muebles y objetos de gran tamaño también pueden influir en los modos de resonancia.

Si la imagen central carece de focalización, intente acercar las cajas acústicas entre sí o inclínelas de manera que apunten hacia los oyentes o estén encaradas hacia ellos.

Si el sonido es demasiado brillante (léase chillón), el aumento de la cantidad de materiales blandos (generalmente fonoabsorbentes) presentes en la sala (utilice, por ejemplo, cortinas más pesadas) puede ayudar a equilibrarlo. Por el contrario, si se reduce la presencia de los citados materiales se conseguirá incrementar el nivel de brillo de un sonido apagado y carente de vida.

Si utiliza soportes de pie para las cajas acústicas, asegúrese de que los mismos descansen firmemente sobre el suelo. En caso de que sea necesario, utilice puntas metálicas de desacoplo y ajústelas para compensar cualquier desequilibrio.

5. Período de Rodaje




Las prestaciones de la caja acústica cambiarán de manera sutil durante el periodo de escucha inicial. Si la caja ha estado almacenada en un ambiente frío, tanto los materiales absorbentes y de amortiguamiento acústico como los que forman parte de los sistemas de suspensión de los diferentes altavoces tardarán cierto tiempo en recuperar sus propiedades mecánicas correctas. Las suspensiones de los altavoces también se relajarán durante las primeras horas de uso. El tiempo que la caja acústica necesite para alcanzar las prestaciones para las que fue diseñada variará en función de las condiciones de almacenamiento previas de la misma y de cómo se utilice. A modo de guía, deje transcurrir una semana para la estabilización térmica de la caja y unas 15 horas de uso en condiciones normales para que las partes mecánicas de la misma alcancen las características de funcionamiento para las que fueron diseñadas.

No obstante, hay constancia de períodos de rodaje más largos (del orden de un mes) y las evidencias suficientes para sugerir que ello tiene poco que ver con cambios en la caja acústica y bastante con la adaptación del usuario al nuevo sonido proporcionado por la misma. Esto resulta bastante cierto en cajas acústicas con un elevado poder resolutivo, como por ejemplo las descritas en este manual, hasta el punto de que puede producirse un aumento significativo del nivel de detalle en comparación con el que estaba acostumbrado a percibir el usuario; en un primer momento, el sonido puede aparecer excesivamente “adelantado” y quizá un poco duro. Después de un período de tiempo extendido, el sonido parecerá más suave aunque sin perder claridad ni detalle.

6. Cuidado y Mantenimiento

Por regla general, la superficie del recinto sólo requiere que se le quite el polvo. Si desea utilizar un limpiador de tipo aerosol o de otra clase, aplíquelo sobre la gamuza limpiadora, nunca directamente sobre el recinto, y realice antes una prueba con una superficie pequeña puesto que determinados productos de limpieza pueden dañar algunas de las superficies. Evite utilizar productos abrasivos o que contengan ácido, álcalis o agentes antibacterianos. Las marcas en la superficie pintada de tacto suave pueden eliminarse con una solución diluida de jabón neutro. Limpie cualquier pequeña ralladura o marca veteada rociándola con un aerosol limpiacristales específico para ello y secando suavemente con una gamuza de microfibras. No aplique productos de limpieza a los altavoces y evite tocar estos últimos ya que podría dañarlos.

1. Rimozione dall'imballo

	2
	8
	4

Contenuto della confezione

Controllare che nella scatola siano presenti:

2 doppi inserti cilindrici in spugna

8 piedini autoadesivi in gomma

4 distanziali autoadesivi in gomma (solo per 686 S2)

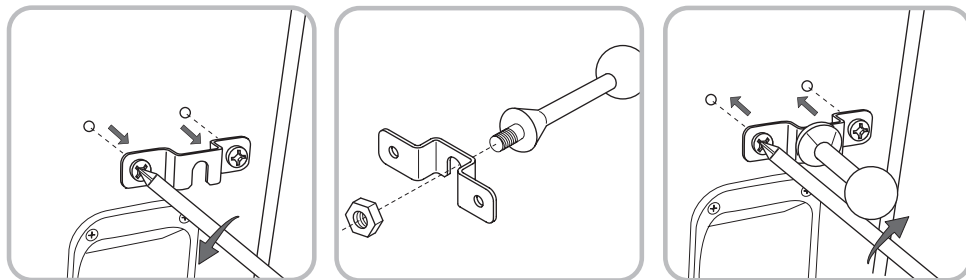
Informazioni per l'ambiente

Questo prodotto è realizzato in conformità (e non limitatamente) alle seguenti normative internazionali:

- I. la limitazione delle sostanze pericolose (RoHS) negli apparecchi elettrici ed elettronici,
- II. la registrazione, valutazione, autorizzazione e restrizione delle sostanze chimiche (REACH),
- III lo smaltimento delle apparecchiature elettriche ed elettroniche (WEEE).

Fare riferimento alle indicazioni dell'autorità del vostro Paese per il corretto riciclo o smaltimento del prodotto.

2. Posizionamento dei diffusori



Installazione

Questo diffusore è progettato per funzionare su supporti da pavimento, ma può essere collocato anche su mensole a muro, sebbene ciò limiti molto l'ottimizzazione delle prestazioni attraverso un'attenta ricerca della posizione migliore. In ogni caso è opportuno che il tweeter si trovi approssimativamente in linea con l'orecchio dell'ascoltatore.

Nota: Se si sceglie di posizionarli sopra delle mensole, assicuratevi che esse siano sufficientemente robuste per sopportarne il peso ed applicate i piedini autoadesivi in gomma sotto ai diffusori.

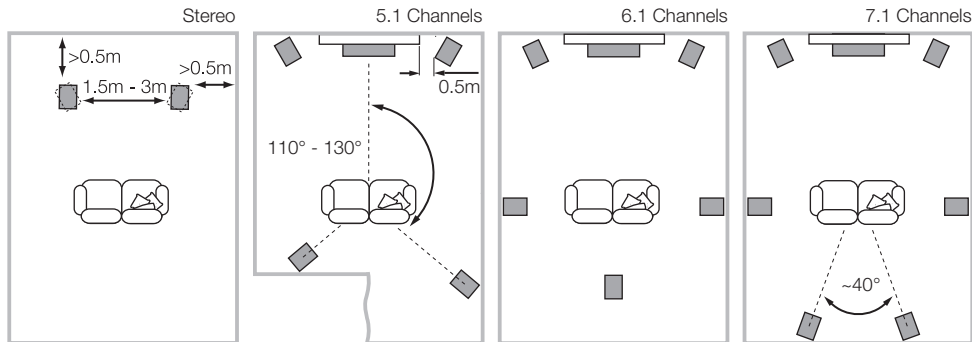
Il diffusore 686 S2 può essere appeso a parete sfruttando il ponticello metallico già avvitato sul retro del mobile. Il metodo più semplice è quello di introdurre nella sua apertura al centro la testa di una vite inserita nel muro. In questo caso attaccare i distanziali in gomma forniti a ciascuno degli angoli inferiori del mobile per compensare la sporgenza mantenendo il diffusore parallelo alla parete ed evitare possibili rumori dovuti alle vibrazioni. Assicuratevi che la vite ed il relativo tassello penetrino in profondità e siano sufficienti a sostenere il peso del diffusore. L'apertura al centro del ponticello è larga 10 mm, adatta quindi a viti anche molto grosse. Si consiglia di utilizzarne una con diametro del gambo di almeno 6 mm.

Se si desidera inclinare il diffusore, è possibile ricorrere ad una staffa da parete con snodo a sfera di terze parti fissata al supporto. È necessario accertarsi preventivamente che la staffa che si intende utilizzare sia in grado di sostenere il peso del diffusore. Il vostro rivenditore o distributore Bowers & Wilkins saranno in grado di consigliarvi sulla scelta di adeguati supporti.

Per attaccare una staffa con snodo a sfera al diffusore, svitare il ponticello originariamente presente sul retro del mobile, fissare saldamente il gambo con la sfera nell'apertura centrale come illustrato nei disegni in alto e quindi riavvitare al mobile.

Una volta fissato al diffusore il gambo, inserire la sfera nello snodo della staffa installata a parete. Seguire attentamente le istruzioni del produttore della staffa per il suo fissaggio a muro.

B&W Group Ltd. non si assume alcuna responsabilità per danni derivanti da difetti della staffa di terze parti o da una sua non corretta installazione.



Posizionamento

Dopo una prima installazione iniziale, è consigliabile effettuare una regolazione fine della posizione dei diffusori che, con ogni probabilità, apporterà ulteriori miglioramenti alla qualità del suono.

Sia in impianti stereo che home theatre, cercare di assicurarsi che l'ambiente nelle immediate vicinanze di ciascun diffusore presenti caratteristiche acustiche il più possibile uguali. Ad esempio, se un diffusore si trova in prossimità di una parete spoglia mentre l'altro si trova vicino a una tenda, un mobile o un divano, tanto la qualità sonora nel suo insieme, quanto l'immagine stereofonica rischiano di venir compromesse.

Sistemi stereo convenzionali

Inizialmente i diffusori dovrebbero venir collocati ad una distanza tra loro compresa tra 1,5 e 3 m ed agli angoli di un triangolo equilatero il cui vertice inferiore è rappresentato dal punto d'ascolto. I diffusori dovrebbero inoltre trovarsi a circa 0,5 m da ciascuna delle pareti circostanti (vedi figura in alto).

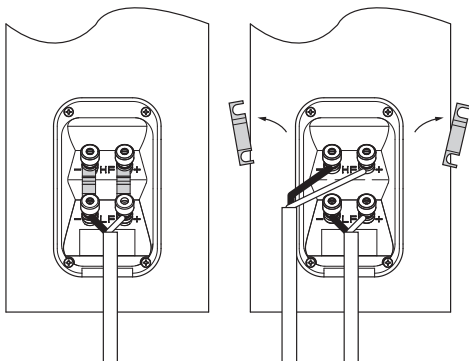
Sistemi Home Theatre

Se i diffusori vengono utilizzati come canali frontali in un sistema home theatre, essi dovrebbero essere posizionati più vicini tra loro rispetto ad un sistema stereo, in quanto i canali surround tendono ad allargare l'immagine sonora. Una collocazione a circa 0,5 m dai bordi dello schermo video aiuta a mantenere l'immagine sonora in scala con le proporzioni di quanto osservato visivamente. Come negli impianti stereo, anche in questo caso i diffusori dovrebbero trovarsi idealmente ad almeno 0,5 m sia dalla parte di fondo, sia da quella laterale. Qualora si preferisse mantenere i diffusori a ridosso della parete di fondo ed in tale posizione la gamma bassa risultasse eccessivamente enfatizzata, si veda la sezione Regolazione fine più avanti dove viene descritto l'impiego degli inserti in spugna.

Campi magnetici dispersi

Gli altoparlanti dei diffusori creano dei campi magnetici che estendono la loro azione oltre i confini fisici dei mobili. Si consiglia pertanto di mantenere ad almeno 0,5 m di distanza ogni oggetto sensibile ai campi magnetici (televisioni a tubo catodico, nastri audio e video, carte di credito e simili). Schermi al plasma, LCD o OLED, al contrario, non risentono dei campi magnetici.

3. Collegamenti



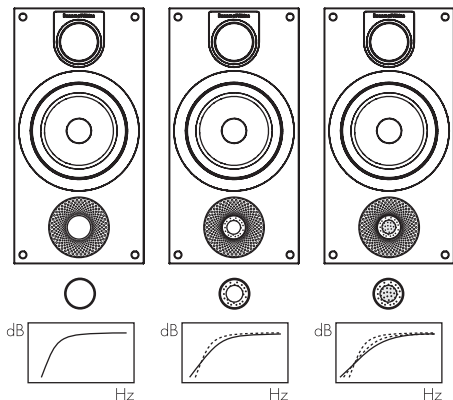
Tutti i collegamenti devono essere effettuati con i componenti dell'impianto spenti.

Sul retro di ciascun diffusore vi sono due coppie di morsetti collegate tra loro tramite ponticelli metallici. Per connessioni tramite un unico cavo, lasciare i ponticelli in posizione (vedi figura in alto a sinistra) e collegare solo una coppia di morsetti alle uscite dell'amplificatore. Per collegamenti in bi-wiring tramite due cavi (vedi figura in alto a destra), è necessario rimuovere i ponticelli e collegare ciascuna coppia di morsetti indipendentemente all'amplificatore con uno dei due cavi. Con questo tipo di connessione viene di solito migliorata l'immagine e la risoluzione dei dettagli.

Assicurarsi che i terminali positivi del diffusore (indicati con + e di colore rosso) siano collegati al terminale di uscita positivo dell'amplificatore, ed i terminali negativi (indicati con - e di colore nero) a quello negativo. Un collegamento errato non crea danni, ma darà origine ad una scadente immagine sonora e ad un'insufficiente gamma bassa.

Chiedere consiglio al vostro rivenditore sulla scelta dei cavi per i diffusori. Accertatevi che la loro impedenza totale sia inferiore a quella massima raccomandata nelle caratteristiche dei diffusori ed utilizzare cavi a bassa induttanza per evitare l'attenuazione delle frequenze più alte.

4. Regolazione fine



Prima procedere con la regolazione fine, assicuratevi che tutti i collegamenti dell'impianto siano corretti e stabili.

Allontanando i diffusori dalle pareti generalmente si riduce il livello dei bassi. Un maggior spazio dietro ad essi incrementa poi la sensazione di profondità della scena acustica. Al contrario avvicinando i diffusori alle pareti la gamma bassa viene rinforzata. Se si desidera ridurre i bassi senza allontanare ulteriormente i diffusori dalle pareti, inserire nei condotti d'accordo sul retro gli inserti in spugna completi o, per un effetto meno marcato, i soli anelli esterni (vedi figura in alto).

Se il basso appare irregolare, ciò è generalmente dovuto all'eccitazione dei modi di risonanza dell'ambiente. Anche piccoli cambiamenti nella posizione dei diffusori o del punto d'ascolto possono avere grande influenza su come queste risonanze alterano il suono. Provare ad esempio a cambiare posizione d'ascolto collocando i diffusori a ridosso di una parete diversa. Anche la presenza e la posizione di grandi mobili può influire significativamente sui modi di risonanza del locale.

Se l'immagine sonora non risulta correttamente focalizzata al centro, provare a posizionare i diffusori più vicini tra loro oppure ad angolare il loro frontale in modo che puntino verso una zona leggermente più avanti rispetto alla posizione d'ascolto.

Se il suono fosse troppo aspro, un aumento della quantità di tessuti nel locale (ad esempio utilizzando tendaggi più pesanti) può essere d'aiuto per compensare lo squilibrio. Al contrario, riducendoli, si può contribuire a ravvivare un suono altrimenti spento ed opaco.

Nel caso vengano impiegati per i diffusori supporti da pavimento, assicurarsi che risultino perfettamente stabili. Utilizzare quando possibile i piedini a punta, ad esempio in presenza di tappeti, regolandoli per compensare eventuali irregolarità del pavimento.

5. Rodaggio




Le prestazioni dei diffusori possono variare leggermente durante il periodo iniziale di ascolto. Se sono stati conservati in un ambiente freddo, i materiali smorzanti e le sospensioni degli altoparlanti necessiteranno di un certo intervallo di tempo per recuperare le loro proprietà meccaniche. Anche le sospensioni esterne tenderanno ad allentarsi durante le prime ore di utilizzo. Il tempo necessario al diffusore per arrivare alle prestazioni ottimali varia in base alle condizioni del precedente immagazzinaggio e da come viene utilizzato. Indicativamente può trascorrere fino ad una settimana perché gli effetti della temperatura si stabilizzino e 15 ore di utilizzo medio affinché le parti meccaniche raggiungano le caratteristiche ottimali definite in fase di progetto.

Talvolta è stata segnalata la necessità di periodi di rodaggio più lunghi (anche fino ad un mese), ma questo ha probabilmente poco a che fare con presunti cambiamenti nei diffusori e molto più con il grado di assuefazione dell'ascoltatore alle nuove sonorità. Ciò è particolarmente vero con diffusori di così elevata qualità ed estremamente precisi come questi, tramite i quali è plausibile si ottenga un considerevole incremento dei dettagli riprodotti rispetto a quanto l'ascoltatore non fosse in precedenza abituato. Il suono inizialmente può risultare un po' troppo "brillante" e perfino "duro". Dopo un prolungato periodo di tempo però tenderà ad apparire indubbiamente più caldo e pastoso, ma senza perdere in chiarezza e dettaglio.

6. Manutenzione

I mobili dei diffusori normalmente necessitano solo di essere spolverati. Se si desidera utilizzare un prodotto spray per la loro pulizia, applicarlo sul panno, non direttamente sul mobile. Si consiglia altresì di provarlo prima su una piccola area non in vista, dal momento che alcuni detergenti troppo aggressivi potrebbero danneggiare la finitura. Non impiegare prodotti abrasivi o contenenti acidi, alcali o agenti anti-batterici. Eventuali macchie sulle superfici verniciate possono essere eliminate con una soluzione diluita a base di sapone priva di profumazione. Togliere ogni altro segno utilizzando un prodotto per vetri ed asciugando delicatamente con un panno in microfibra. Non utilizzare alcun detergente sugli altoparlanti ed evitare anche di toccarli per non danneggiarli.

1. Uitpakken

	2
	8
	4

Inhoud van de verpakking

Controleer of het volgende aanwezig is:

- 2 tweedelige dopjes van schuim
- 8 zelfklevende kunststof kussentjes
- 4 zelfklevende kunststof afstandhouders, alleen voor 686 S2

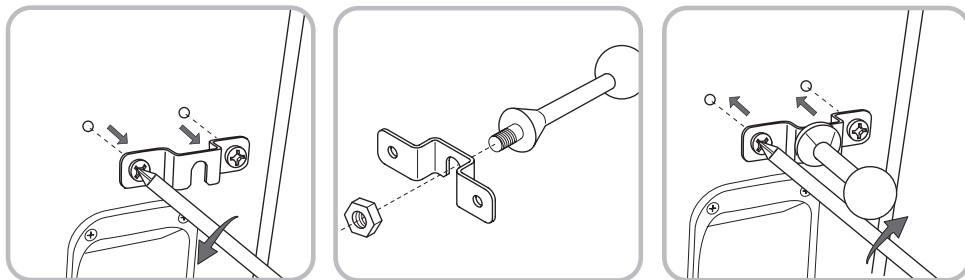
Informatie over het Milieu

Dit product voldoet aan de internationale richtlijnen waaronder, maar daartoe niet beperkt:

- de **R**estriction of **H**azardous **S**ubstances (RoHS) voor elektrische en elektronische apparatuur;
- de **R**egistration, **E**valuation, **A**uthorisation and restriction of **C**hemicals (REACH);
- de afvoer van **W**aste **E**lectrical and **E**lectronic **E**quipment (WEEE).

Raadpleeg de plaatselijke milieudienst voor informatie over het verantwoord afvoeren van overtollige of afgedankte apparatuur.

2. Opstelling



Luidspreker Installeren

De luidspreker is primair ontwikkeld voor montage op een speciale vloerstand, maar kan even goed op een boekenplank worden opgesteld, hoewel dat minder flexibiliteit geeft om de prestaties te optimaliseren. In beide gevallen dient de tweeter zich ongeveer op oorhoogte te bevinden.

Opmerking: overtuig u er bij opstelling op een boekenplank van dat deze het gewicht van de luidspreker kan dragen en breng de vier zelfklevende plastic voetjes aan op de onderzijde van de luidspreker.

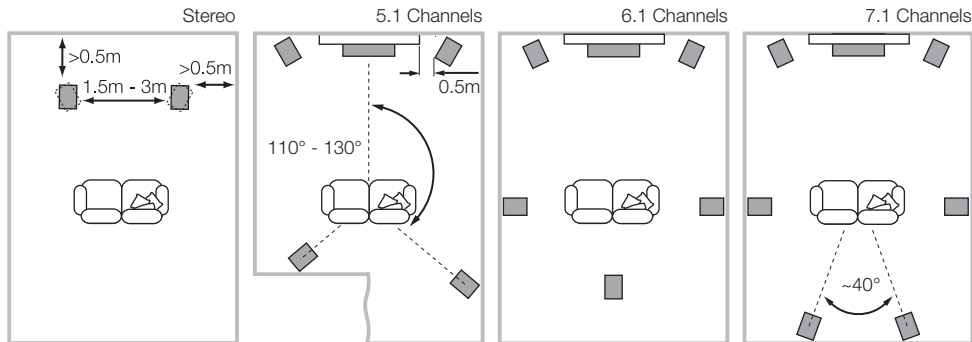
De 686 S2-luidspreker kan met de al tegen het achterpaneel bevestigde beugel aan een wand bevestigd worden. De eenvoudigste methode is één schroef in de wand bevestigen en de beugel er overheen haken. Plak dan zo ver mogelijk in elke onderhoek van het achterpaneel een van de bijgesloten kunststof afstandhouders, zodat de luidspreker evenwijdig is aan de wand en er niets rammelt. Zorg ervoor dat de specificaties van de schroef en de eventuele muurplug en de bevestigingsdiepte in de wand voldoende zijn om het gewicht van de luidspreker te dragen. De gleuf in de beugel is 10 mm breed, dus u kunt een houtschroef tot die diameter gebruiken. Wij adviseren een schroef met een diameter van minimaal 6 mm.

Om de luidspreker eventueel onder een hoek aan de wand te bevestigen, kunt u een beugel met kogelscharnier van een andere leverancier gebruiken die u aan de bestaande beugel aan de luidspreker bevestigt. Controleer vooraf of de beugel met kogelscharnier het gewicht van de luidspreker kan dragen. Uw dealer of uw lokale distributeur van Bowers & Wilkins kan u vertellen welke beugels geschikt zijn.

Om een beugel met kogelscharnier aan een 686 S2-luidspreker te bevestigen, verwijdert u de bestaande beugel van het achterpaneel van de luidspreker en bevestigt u het gedeelte met de kogel via de gleuf aan de bestaande beugel. Monteer daarna de bestaande beugel met het daaraan gemonteerde kogelgedeelte weer op het achterpaneel (zie hierboven).

Vervolgens kan het geheel aan het tegen de wand bevestigde komgedeelte van de beugel met kogelscharnier worden bevestigd. Volg de aanwijzingen van de fabrikant voor het tegen de wand bevestigen van de beugel zorgvuldig op.

B&W Group Ltd. kan geen aansprakelijkheid aanvaarden voor problemen met of als gevolg van onbehoorlijke wandbevestigingen.



Luidsprekeropstelling

Experimenteren met de luidsprekeropstelling nadat deze is geïnstalleerd zal vaak de geluidskwaliteit verder verbeteren en is daarom bijna altijd de moeite waard.

Zowel bij stereo- als bij home theater systemen is het verstandig te streven naar een identieke directe akoestische omgeving voor alle luidsprekers. Wanneer bijvoorbeeld één luidspreker dichtbij een kale wand is geplaatst en de andere in de nabijheid van zachte meubilerij of gordijnen, dan zullen zowel de algehele geluidskwaliteit als het stereobeeld daar onder lijden.

Conventionele Stereosystemen

Als uitgangspunt worden de luidsprekers 1,5 tot 3 meter uit elkaar geplaatst, zodanig dat zij zich beide even ver van het luistergebied bevinden. Het verdient de voorkeur een luidspreker ca. 0,5 m van de achterwand en minimaal 0,5 m van de zijwanden te plaatsen (zie afbeelding hierboven).

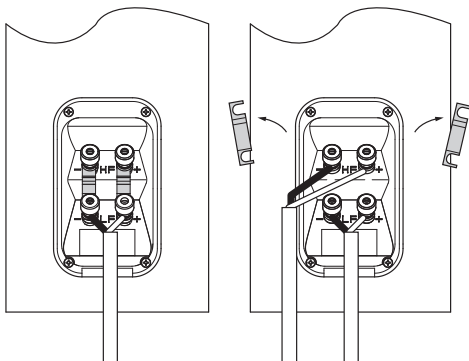
Home Theater Systemen

Wanneer de luidsprekers worden gebruikt voor de front kanalen in een home theater systeem, dienen ze iets dichter bij elkaar te staan dan bij tweekanalen stereo omdat de surround kanalen het klankbeeld verbreden. Opstelling van de luidsprekers op 0,5 m ter weerszijden van het beeldscherm houdt het klankbeeld in de juiste verhouding met de grootte van het beeldscherm. Net als bij conventionele stereo-opstelling dienen de luidsprekers liefst ca. 0,5 m van de achterwand te blijven en eveneens 0,5 m van de zijwanden. Wanneer de luidsprekers tegen de achterwand worden geplaatst worden de bassen extra benadrukt. Kan het niet anders, kijk dan onder 'Fijnafstemming' in deze handleiding voor nadere informatie over het gebruik van de schuim doppen.

Magnetisch Strooiveld

De luidsprekereenheden veroorzaken een magnetisch strooiveld dat ook buiten de kast merkbaar is. Wij raden u aan magnetisch gevoelige zaken (beeldbuizen, computerdiscs, audio- en videobanden, creditcards, enz.) minimaal op een afstand van 0,5 m van de luidspreker te houden. LCD- en plasmaschermen zijn niet gevoelig voor het magnetisch veld. LCD, OLED en plasma beeldschermen hebben geen last van magnetische velden.

3. Verbindingen



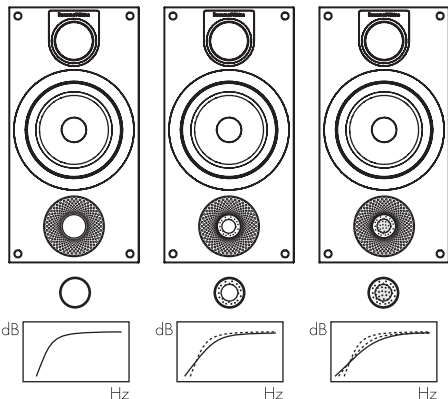
Voordat u apparatuur aansluit of iets aan de verbindingen verandert, altijd eerst alle apparatuur uitschakelen.

Op de achterzijde van de luidspreker bevinden zich twee stel doorverbonden aansluitingen. Voor conventionele aansluiting (zie afbeelding hierboven links) blijven de doorverbindingen op hun plaats (als bij aflevering) en wordt slechts één paar aansluitingen met de versterker verbonden. Voor bi-wire aansluiting (zie afbeelding hierboven rechts) dienen de doorverbindingen te worden verwijderd en wordt elk paar afzonderlijk met de versterker verbonden. Bi-wiring kan de resolutie van zachte details verbeteren.

Zorg ervoor dat de positieve aansluitingen van de luidspreker (rood gekleurd en van een + voorzien) met de positieve uitgang van de versterker worden verbonden en de negatieve aansluitingen van de luidspreker (zwart gekleurd en van een – voorzien) met de negatieve uitgang van de versterker worden verbonden. Foutieve aansluiting geeft een minder goed ruimtebeeld en verlies aan bas.

Vraag uw leverancier advies over de keuze van de luidsprekerkabel. Houd de totale weerstand beneden het maximum dat in de specificaties is aangegeven en gebruik een kabel met een lage inductie om verzwakking van hoge frequenties te voorkomen.

4. Fijnafstemming



Controleer voordat u aan het fijnafstemmen begint, of alle verbindingen correct en stevig zijn geïnstalleerd.

Door de luidsprekers verder van de wand te plaatsen zal in het algemeen het laag afnemen. De ruimte achter de luidsprekers verhoogt ook de ruimtelijke indruk op het gehoor. Omgekeerd, door de luidsprekers dicht bij de wand op te stellen, neemt het laag juist toe. Wanneer u het laag wilt reduceren zonder de luidsprekers verder van de wand te plaatsen, drukt u de schuimrubber doppen in de poorten als aangegeven in afbeelding hierboven.

Wanneer het laag niet op alle frequenties evenwichtig is, ligt dat meestal aan resonanties ergens in de luisterruimte. Zelfs kleine wijzigingen in de luidsprekeropstelling of de luisterpositie kunnen een behoorlijke invloed hebben op het effect van deze resonanties op de klank. Probeer de luisterpositie te wijzigen en de luidsprekers bijvoorbeeld voor een andere wand te zetten. Ook de aanwezigheid en positie van grote meubels hebben invloed op deze resonanties.

Wanneer het centrale geluidsbeeld vaag is, probeer dan de luidsprekers dicht bij elkaar te zetten en ze te richten op een punt juist vóór de luisterpositie.

Is het geluid te helder, dan kan het aanbrengen van zachtere stoffering in de kamer (zwaardere gordijnen bijvoorbeeld) een betere balans bewerkstelligen. Omgekeerd kan het reduceren van zachte stoffering een donkere klank helderder maken.

Zorg voor een stabiele ondergrond indien u gebruik maakt van stands onder de speaker. Gebruik zonodig tapijtspikes en corrigeer eventuele ongelijkheid.

5. Inspelen




De eigenschappen van de luidspreker zullen gedurende de eerste luisterperiode op subtiële wijze iets veranderen. Wanneer de luidspreker in een koude omgeving opgeslagen is geweest, zijn de dempende materialen en de ophanging wat stug en het duurt enige tijd voordat zij de juiste mechanische eigenschappen terug hebben. Ook zal de ophanging in de eerste uren van het gebruik nog wat soepeler worden. De tijd die de luidspreker nodig heeft om de beoogde eigenschappen te bereiken, wordt bepaald door de wijze waarop hij voorheen is opgeslagen en de manier waarop hij wordt gebruikt. Houd als richtlijn een week aan om een stabiele temperatuur te bereiken en ca. 15 uur gebruik om de mechanische onderdelen de beoogde eigenschappen te laten verkrijgen.

Maar ook langere inspeeltijden zijn gerapporteerd (tot een maand) en er zijn ook aanwijzingen dat dit minder te maken heeft met veranderingen van eigenschappen van de luidspreker als met de gewenning van de luisteraar aan de nieuwe klank. Dat geldt vooral voor luidsprekers als deze, die in hoge mate laten horen wat de werkelijke inhoud van de opname is en daarmee een grotere detaillering in vergelijking tot wat de luisteraar voorheen was gewend. Aanvankelijk kan het geluid wat direct en zelfs enigszins hard lijken. Na enige tijd lijkt het geluid zachter te worden, maar zonder aan tekening en detaillering te verliezen.

6. Onderhoud

De kast hoeft over het algemeen alleen maar te worden afgestoft. Wilt u een spuitbus of een ander reinigingsmiddel gebruiken, breng dat dan aan op een doek en niet rechtstreeks op de kast; probeer het ook eerst op een niet zichtbare plaats omdat sommige producten het oppervlak aantasten. Vermijd vooral schurende producten en producten met vergif, alkali of insecticiden. Afdrukken op de lak kunnen worden verwijderd met een oplossing met een parfümvrije zachte zeep. Verwijder eventueel achtergebleven strepen met een glasreiniger en veeg het droog met een microfiber doekje. Gebruik nooit reinigingsmiddelen op de luidsprekereenheden en raak ze niet aan om beschadiging te voorkomen.

1. Распаковка

	2
	8
	4

Содержание упаковки

Проверьте комплектацию:

- 2 Поролоновые заглушки
- 8 Самоклеящиеся резиновые опоры
- 4 Самоклеящиеся резиновые подставки – только для 686 S2

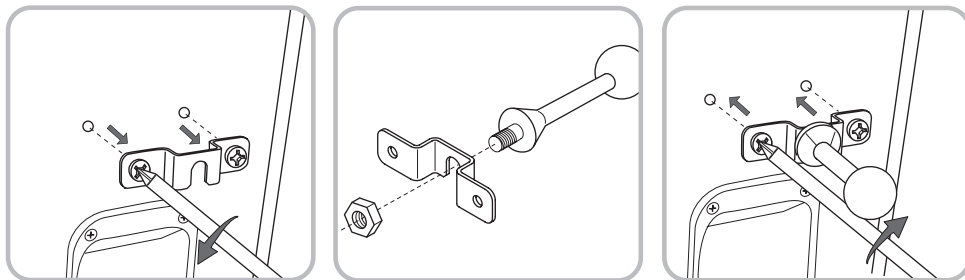
Информация по защите окружающей среды

Этот продукт полностью соответствует международным директивам, включая, но не ограничиваясь:

- i. По ограничениям использования опасных материалов (**R**estriction of **H**azardous **S**ubstances – RoHS) в электрическом и электронном оборудовании,
- ii. По регистрации, оценке, авторизации и ограничению использования химических веществ – **R**egistration, **E**valuation, **A**uthorisation and restriction of **C**hemicals (REACH)
- iii. По утилизации отходов – **W**aste **E**lectrical and **E**lectronic **E**quipment – (WEEE).

Проконсультируйтесь с вашей местной организацией, которая занимается утилизацией отходов, по вопросам правильной сдачи вашего оборудования в утиль.

2. Размещение



Установка колонок

Колонки предназначены прежде всего для установки на специальные наполные стойки так, но могут быть также установлены на полку или подвешены на стену, однако это дает меньше возможностей для оптимизации звучания за счет выбора ориентации АС. В обоих случаях твитеры должны располагаться приблизительно на высоте ушей сидящих слушателей.

Примечание: Если колонки размещаются на полке, убедитесь, что она достаточно прочная, чтобы выдержать их вес, а также приклейте к их основанию 4 резиновые опоры, входящие в комплект.

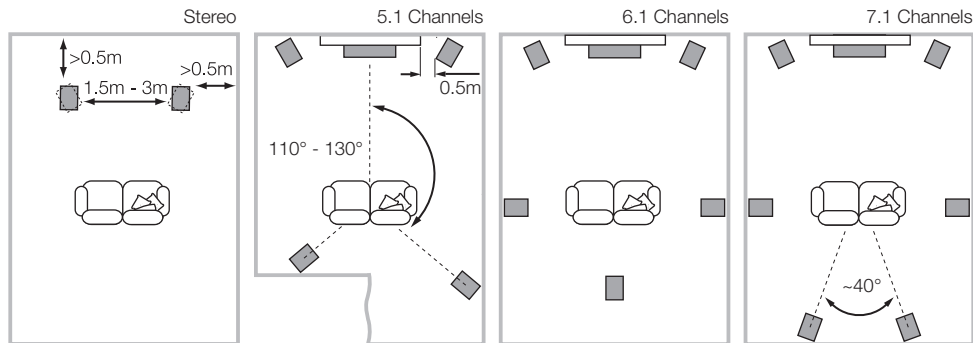
Акустические системы 686 S2 можно повесить на стены, используя кронштейн, уже прикрепленный к задней панели. Простейший способ – закрепить в стене один шуруп и нацепить на него кронштейн - в таком случае вы должны еще прилепить пластиковые подставки по углам задней панели АС, чтобы установить колонку параллельно стене и блокировать ее вибрации. Убедитесь, что шуруп, дюбель и глубина заделки в стену достаточны, чтобы выдержать вес колонок. Проушина в кронштейне имеет ширину 10 мм, так что можно использовать шурупы размера до No. 24. Мы советуем использовать как минимум No.14, что соответствует диаметру шурупа 6 мм.

Если вы хотите наклонять АС относительно стены, можно использовать кронштейн с шаровыми опорами от стороннего производителя, прикрепленный к скобе, уже смонтированной на задней панели АС. Вы должны убедиться, что кронштейн с шаровыми опорами достаточно прочен, чтобы выдержать вес колонок. Ваш дилер или дистрибьютор Bowers & Wilkins посоветует вам, как выбрать подходящие кронштейны с шаровыми опорами.

Чтобы прикрепить кронштейн с шаровыми опорами к АС 686 S2, снимите детали крепежа с задней панели и надежно прикрепите их через монтажное отверстие к шаровому элементу кронштейна. Затем вновь прикрепите кронштейн и шаровой блок к задней панели АС (см. рис. сверху).

Как только шаровой блок прикреплен к задней панели АС, вся сборка может быть подсоединена к ответной части кронштейна, прикрепленной к стене. Убедитесь, что вы правильно исполнили все указания Производителя по креплению кронштейна на стену.

B&W Group Ltd. не несет никакой ответственности за любые поломки настенных креплений.



Выбор места для колонок

После начальной установки следует попробовать более точно выбрать место для АС, т.к. это может дополнительно улучшить качество звучания.

В системах домашнего театра или стерео системах старайтесь сделать так, чтобы ближнее окружение каждой из колонок было похожем по акустическим свойствам. Например, если одна АС примыкает к голым стенам, а другая – к мягкой мебели и шторам, то это может отрицательно повлиять на звучание.

Обычные стерео системы

Для начала расположите АС на расстоянии от 1,5 до 3 м друг от друга в двух углах равностороннего треугольника, третий угол которого – это центр зоны прослушивания. Колонки должны быть на расстоянии по крайней мере 0,5 м от задней и боковых стен (см. рис. выше).

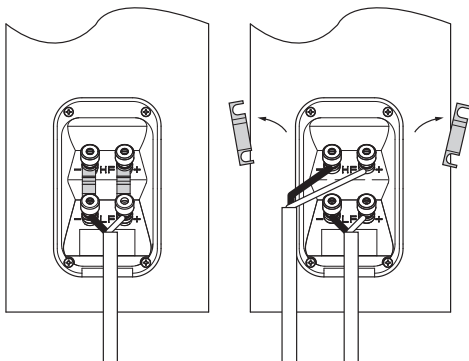
Системы Домашнего Театра

Если АС используются как фронтальные каналы в домашнем театре, они должны стоять ближе друг к другу, чем в 2-канальном варианте, т.к. тыловые каналы расширяют образ. Размещение АС на расстоянии приблизительно по 0,5 м от сторон экрана также помогает согласовать масштаб звукового и зрительного образа. Как и в случае обычного стерео, АС должны в идеале располагаться на расстоянии не менее 0,5 м от задней и боковых стен. Если колонки предпочтительно установить вплотную к задней стене, и это приводит к излишнему подчеркиванию басов, смотрите раздел "Тонкая настройка" в этой инструкции, где даются советы по использованию поролоновых заглушек.

Рассеянное магнитное поле

Динамики колонок создают магнитное поле, выходящее за их пределы. Мы рекомендуем держать магниточувствительные предметы (кинескопные CRT-телевизоры, дисплеи, дискеты, магнитные аудио и видеокассеты, карточки и т.п.) на расстоянии минимум 0,5 м от колонок. LCD, OLED и плазменные панели не подвержены действию магнитных полей.

3. Подсоединения



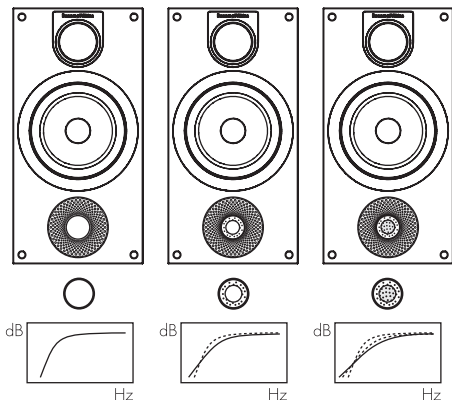
Все подключения делаются только при выключенном оборудовании.

На задней стороне АС находятся две связанных пары клемм. При обычном подсоединении перемычка (см. рис. слева выше) между ними должна оставаться на месте (как при поставке) и только одна пара клемм подключается к усилителю. Для соединения би-ваерингом перемычку (см. рис. справа выше) нужно удалить и каждую пару клемм подключать к усилителю отдельно. Такое подсоединение позволяет улучшить разрешение деталей низкого уровня.

Подсоедините плюсовой разъем колонки (со знаком + и окрашенный в красный) к плюсовому выходу усилителя, а минусовой (со знаком – и окрашенный в черный) – к минусовому на усилителе. Неверное подключение приведет к искажению звукового образа и утере басов.

Попросите вашего дилера порекомендовать кабель. Старайтесь, чтобы его импеданс был ниже максимально допустимого в спецификации, а индуктивность тоже была низкой, чтобы не ослабить высокие частоты.

4. Тонкая настройка



Перед окончательной точной настройкой убедитесь, что все подключено правильно и надежно.

Отдвигая колонки от стен, вы, как правило, уменьшаете уровень басов. Достаточное расстояние позади колонок позволяет также создать ощущение глубины. Соответственно, придвинув колонки к стенам, вы увеличите долю басов. Если вы хотите снизить уровень басов, не отдавывая колонки от стен, вставьте поролоновую заглушку в порт фазоинвертора, или же – для не такого резкого снижения – поролоновое кольцо (см. рис. выше).

Неравномерное распределение басов обычно вызывается стоячими волнами в комнате, и поэтому имеет смысл поэкспериментировать с расстановкой обоих колонок и выбором места слушателя. Попробуйте расположить колонки вдоль другой стены. На звучание может повлиять даже перемещение крупной мебели.

Если звуковой образ в центре слабоват, попробуйте пододвинуть колонки ближе друг к другу или же направить в точку перед слушателями.

Если звук слишком резкий, добавьте мягкой мебели в комнате (например, повесьте тяжелые шторы), или наоборот – уберите их, если звук глухой и безжизненный.

Если вы используете напольные подставки под колонки, убедитесь, что они прочно стоят на полу. Используйте, если это возможно, шипы, протыкающие ковер, и отрегулируйте их высоту, чтобы скомпенсировать все неровности.

5. Прогрев и приработка




Звучание АС слегка меняется в течение начального периода прослушивания. Если колонка хранилась в холодном помещении, то для демпфирующих материалов и подвеса динамиков потребуется некоторое время на восстановление механических свойств. Подвес диффузора также слегка снижает свою жесткость в течение первых часов работы. Время, которое потребуется АС для полного выхода на расчетные характеристики зависит от условия хранения и интенсивности использования. Как правило, потребуется неделя на устранения температурных эффектов и около 15 часов на достижение механическими частями желаемых характеристик.

К нам иногда поступают отзывы, что необходим более длительный период приработки (например, месяц), однако это, как правило, не имеет отношения к изменениям в свойствах АС, а скорее всего связано с привыканием слушателя к новому для него звучанию. Это прежде всего относится к колонкам с высокой разрешающей способностью, где слушателю может открыться значительно большее количество деталей, чем то, к которому он ранее привык; звучание поначалу может показаться чересчур «выпяченным» и немного трудным для восприятия. Однако после более или менее продолжительного времени вам покажется, что звук стал мягче и приятнее, но без какой-нибудь утери ясности и детальности.

6. Уход

Обычно корпуса колонок не требуют ничего, кроме протирки от пыли. Если же вы захотите использовать аэрозоль или другое средство для чистки, то распыляйте аэрозоль на протирочную ткань, а не на корпус, и сначала проверьте его действие на небольшом участке, т.к. некоторые чистящие вещества могут повредить поверхность. Избегайте применения жидкостей с абразивными частицами, содержащих кислоту или щелочь, а также антибактериальные вещества. Отпечатки на окрашенной поверхности можно удалить слабым мыльным раствором, не содержащим душистых веществ. Любые оставшиеся полосы или разводы удалите, распылив подходящую жидкость для очистки стекол и осторожно вытирая ее микрофибровой салфеткой. Не используйте чистящие жидкости для динамиков и избегайте касания диффузоров, т.к. это может привести к их повреждению.

1. 开箱

	2
	8
	4

包装箱内的物品

检查纸箱内的下列物品：

2个泡棉塞

8个自粘塑胶脚垫

4个自粘塑胶支座 (仅适用于686 S2)

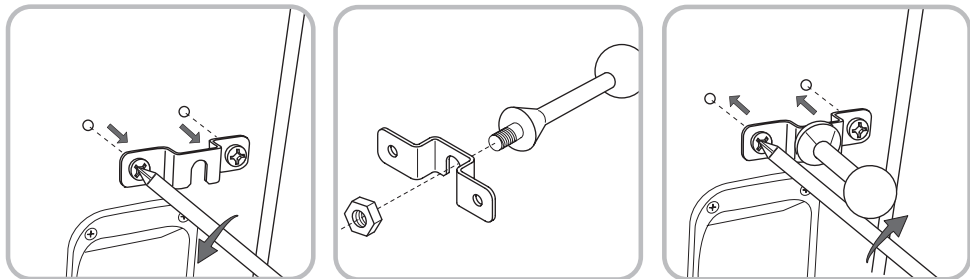
环保信息

本产品符合国际指令，包括但不限于：

- i. 有关电机和电子设备的有害物质禁用指令 (RoHS)
- ii. 化学品注册、评估、许可和限制 (REACH)
- iii. 废电机电子设备指令处理规定 (WEEE)

请咨询阁下当地的废弃物处理局，了解有关如何正确回收或处理本产品的指导。

2. 摆放位置



扬声器的安装

此扬声器主要设计用于安装在专用脚架上，但也可以放置于书架上，尽管这会影响到优化扬声器表现的灵活性。在这两种情况下，高音单元均应与双耳高度大致平齐。

注：如放在书架上，请确保书架结实，足以支持扬声器重量，并能将4个塑胶自粘脚垫放置在扬声器底部。

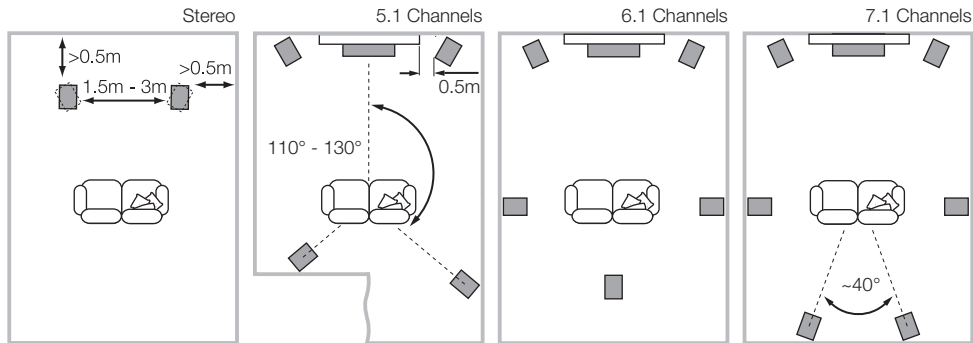
可使用已连接在686 S2扬声器背板上的支架把扬声器安装在墙壁上。最简单的方法是使用一根螺钉拧入墙壁内，并把支架钩在它上。在这种情况下，应在背板上的底角贴上随附的塑胶支座，以使扬声器平行于墙壁和避免发出嘎嘎声。请确保螺钉，任何墙壁栓塞及其嵌入墙壁的量足以支持扬声器的重量。支架上的插槽是10毫米宽，所以可使用大至24号的螺钉。我们建议使用最小的尺寸为14号或6mm直径。

如果希望扬声器在墙上呈现角度，可使用第三方的球体关节型支架连接到扬声器上的支架。请确保球体关节型支架足以支持扬声器的重量。阁下的购买商或本地的Bowers & Wilkins经销商或能够建议选择合适的球关节支架。

如要连接球体关节型支架到686 S2扬声器，请从扬声器的背板上卸下支架，并通过中央槽把球体组件牢固地连接。于背板上重新装上支架和球体组件(见上图)。

当球体关节型组件连接到扬声器后，组件可以连接到墙壁上的插座部分。请确保正确遵循制造商的指示将支架安装在墙上。

B&W集团公司对任何墙壁安装的失误，恕不负责。



扬声器的定位

初始安装后的扬声器的摆位将进一步提高声音的质量，因此值得这样做。

无论是立体声还是家庭影院的安装中，要设法确保每个紧贴扬声器的物件在声音特色上类似。例如，如果一个扬声器的周围是无遮蔽的墙，而另一个扬声器的周围是软性陈设品或窗帘，则整个声音质量和立体结像则可能受到影响。

传统立体声系统

首先，扬声器应该定位在一个等边三角形的两个角的1.5至3米之间，而等边三角形的第三角应该在视听区。扬声器应该离后墙约0.5米，而离任何一侧墙至少约0.5米（见上图）。

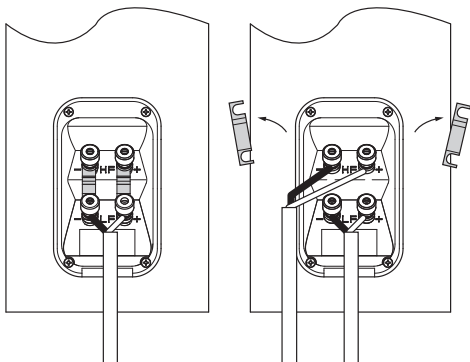
家庭影院系统

如果扬声器被用于家庭影院中的前声道，他们应该放置在较双声道相互更近的位置，因为环绕声道趋向于将结像加宽。将扬声器放置在离屏幕约0.5米之内也有助于使声音结像与视觉影像成比例。犹如传统的立体声定位一样，扬声器应该处于离任何一侧墙至少0.5米的理想位置。如欲把扬声器靠着后墙放置，而此定位可导致低音过强，请参照本手册微调部份中使用泡棉塞的资料。

杂散磁场

扬声器的驱动系统可产生延伸到音箱周边以外地方的杂散磁场。我们建议你将对磁场敏感的物体（如传统的显像管电视机和电脑屏幕、电脑磁盘、录音及录像带、信用卡等）放置离它至少0.5米的地方。LCD、OLED及等离子电视不会受这种磁场所影响。

3. 连接



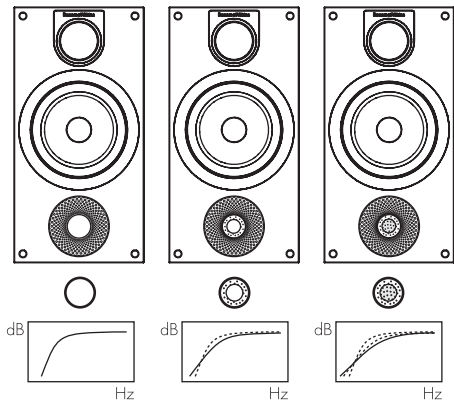
所有的连接应当在设备关闭时进行。

扬声器的背部有两套连着的端子。在传统的连接中（见左上图），接线柱连接应该处于原来的位置（如交付时那样），让一对端子与放大器相连。在双线连接中（见右上图），接线柱连接应该除去，且每对端子须与放大器独立相连接。双线能够提高低频率细节的分辨率。

确保扬声器上的正极端（标有+ 和红色）与放大器的正极输出端相连接，而扬声器上的负极端（标有- 和黑色）与放大器的负极输出端相连接。不正确的连接会导致结像效果差和低音失真。

在选择扬声器接线时可向你的零售商咨询。其总阻抗应该低于扬声器规格中的最大值，并使用低电感接线以避免高频的衰减。

4. 微调



在微调前，确保安装中的所有连接正确且安全。

一般来说，把扬声器移离墙壁可降低低音。扬声器后的空间会帮助创造出一种听觉上的深度感。相反，把扬声器移近墙壁则可增加低音。如果你希望减少低音而不把扬声器移离墙壁，可使用泡棉塞或泡棉环，来达到减低强烈的低音（见上图）。

如果低音的频率不均衡，这很可能是因为试听室里的谐振模式引起的。即使扬声器或试听的位置很小的改变都可以使谐振对声音的效果产生很深的影响。设法移动试听的位置或者将扬声器放在不同的墙旁边。大件家具的存在及其位置也会影响谐振模式。

假如中心图像缺少焦点，可试着将扬声器彼此离得更近或者使其向内成一个角度，这样它们就可以正对着试听的位置。

如果音质太过明快，则在房间内增加软性的陈设品（如较重的窗帘）可以帮助平衡音质。相反，在房间内减少软性的陈设品可以使迟缓的音质变得明快。

如果使用脚架来支撑扬声器，请确保它们稳固地放在地上。适当地使用能够穿过地毯的脚钉并调整使其平衡。

5. 煲机




在初始试听阶段，扬声器的性能会发生细微变化。如果扬声器被安装在较冷的房间内，驱动装置的阻尼复合组件和悬挂材料会需要一些时间来恢复其正确的机械性能。驱动装置的悬挂部分也会在最初使用的几小时内松动。使扬声器达到理想性能状态的时间将因以前的储存条件和使用方法而有所变化。作为使用指引，可以用一周时间来稳定温度的影响，或者用平均使用15小时的时间来使机械部分达到理想的设计性能。

不过，也出现过更长时间的设备调试期（如一个月）。但证据显示这与扬声器的改变没多大关系，而与试听者适应新的声音关系更大。这在扬声器的声音细节与试听者以前所习惯的相比较有很大程度增加时，尤其如此。声音在开始时也许太过“直接”，或者有点猛烈。经过一段时间以后，声音将会变得柔美，但并不失去清晰度和细节。

6. 保养

箱体表面通常仅需要除尘。如果想要使用喷雾剂或其它清洁剂，请将清洁剂使用在布块上，不要直接喷到产品上，并先在一小块面积上试用，因为有些清洁产品可能会损坏表面。请勿使用具有磨蚀性，包含酸、碱或抗菌剂的产品。漆面上的污点可使用稀释的无香味皂液清除。余下的斑纹可喷上专用玻璃清洁剂，然后使用微细纤维布轻擦拭干。请勿对驱动单元使用清洁剂。请避免触摸驱动单元，因为可能导致损坏。

1. 開梱

	2
	8
	4

梱包内容

梱包箱の中には以下のものが同梱されています。ご確認ください。

フォームプラグ2個

粘着性プラスチックパッド8個

粘着性プラスチック・スタンドオフ4個 (686 S2のみ)

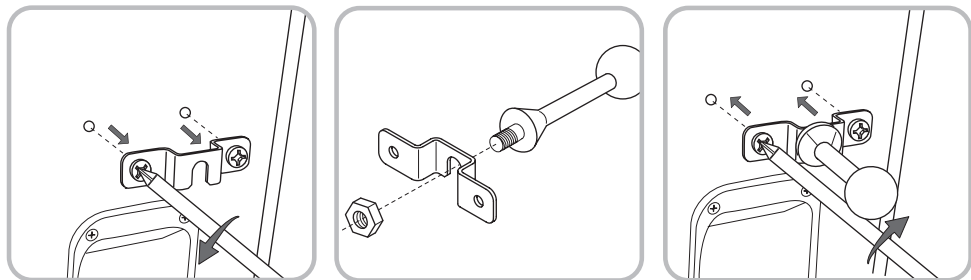
環境関連情報

本製品は以下を含む国際指令に準拠しています。

- i. 電子・電気機器における特定有害物質の使用制限 (RoHS)
- ii. 化学物質の登録、評価、認可および制限 (REACH)
- iii. 廃電気電子機器指令 (WEEE)

本製品の適切なリサイクルまたは処分方法の指針については現地の廃棄物処理当局に問い合わせてください。

2. 設置場所



スピーカーの設置

本スピーカーは、主として専用フロアスタンドに取り付けることを念頭に設計されていますが、棚に置くこともできます。ただし、棚に置いた場合、臨機応変にスピーカーの性能を調整することが難しくなります。いずれの場合も、トゥイーターの高さは耳の高さに合わせてください。

ご注意: スピーカーを棚に置いて使用する場合は、棚の強度が充分であることを確認し、スピーカーの下側に粘着性のプラスチックの脚を4つ取り付けてください。

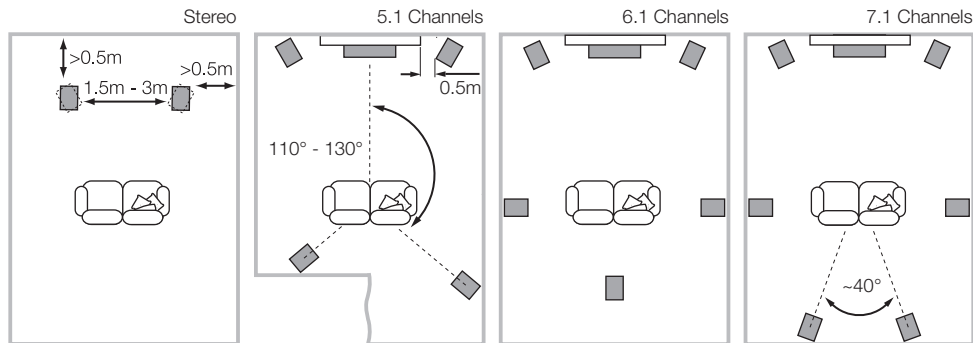
686 S2スピーカーは、背面に既に取り付けられているブラケットを使って壁面に取り付けることができます。最も簡単な方法は、壁に一個のネジを使い、それにブラケットを引掛けます。その場合、スピーカーが壁面に対して並行に設置され、がたつかないよう、付属の粘着性プラスチック・スタンドオフを背面の下部のコーナー2ヶ所の近くに接着して下さい。壁に取り付けられるネジ等は、スピーカーの重量を十分に保持できることを確かめてください。ブラケットに切られている溝は幅10mmなので、最大24番手の木ネジが使用できます。最も小さな木ネジを使用する場合は、14番手が直径6mmが推奨されます。

壁面に対し角度をつけてスピーカーを取り付けたい場合、サードパーティー製のボールジョイントタイプのブラケットを、スピーカーに取り付けられているブラケットに取り付けることができます。その場合、ボールジョイント・ブラケットがスピーカーの重量を支えられるかを確認してください。適切なボールジョイント型ブラケットの選択に関しては、お買い上げいただいた販売店あるいはお近くのBowers & Wilkinsの代理店までご相談ください。

ボールジョイント型ブラケットを686 S2スピーカーに取り付けるには、スピーカー背面から金具を外して、ブラケットのボールジョイント部をその金具に鍵穴型開口部を通してしっかりと固定します。そしてブラケットとボールの組立部品をもう一度背面に取り付けてください。(上図参照)

ボールジョイント部品がスピーカーに取り付けられると、次に壁に設置されているソケット部と接続されることになると思われます。ブラケットの壁への取り付けに関するメーカーの指示に正しく従っていることを確認してください。

壁の固定部分に関するあらゆる不具合について、B&W Group Ltd.はいかなる責任も負いかねます。



スピーカー設置位置

スピーカーを設置した後の設置位置の微調整は、サウンドクオリティを更に向上させます。通常それは実施するだけの価値のあるものです。

ステレオ又はホームシアターのどちらの場合でも、スピーカーの設置はそれぞれのスピーカーの設置環境が、音響的特性において同じになるように行ってください。例えば片方のスピーカーが露出した壁のすぐ近くに設置され、もう一方のスピーカーが軟らかい家具やカーテンの近くに設置されたとします。この場合は、総合的なサウンドクオリティとステレオイメージの両面で妥協した形になります。

従来のステレオシステム

始めに、左右のスピーカーを1.5mから3m離して設置し、次に左右のスピーカーがリスニングポジションを頂点とした2等辺三角形の位置になるように設置します。スピーカーは後ろの壁からは約0.5m、横の壁からは0.5m以上離して設置してください（上図）。

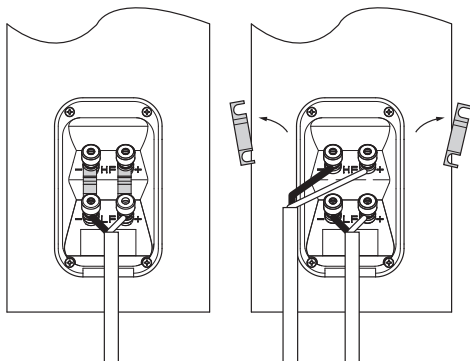
ホームシアターシステム

ホームシアターシステムのフロントチャンネルにこのスピーカーを使用する場合、サラウンドチャンネルが広がりのあるサウンドイメージを作る傾向にあるので、2チャンネルオーディオ（ステレオシステム）セッティングより左右のスピーカーが近くなるように設置してください。また映像のイメージとサウンドイメージのスケールが一致するように、フロントスピーカーはスクリーンの横から約0.5m以内に設置するようにしてください。ステレオセッティングと同様に、スピーカーはあらゆる壁から約0.5m以上離して設置することが理想的です。スピーカーを壁のすぐ前に設置する場合、壁からの影響で低音が強調されてしまう時は、本取扱説明書のファインチューニングの項目に書かれているフォームプラグの使用方法を参考にしてください。

漏洩磁界

スピーカーのドライブレユニットは、キャビネットを越えて磁界を発生させます。磁力に反応しやすい物品（ブラウン管テレビやコンピューターのモニター、フロッピー・ディスク、オーディオ/ビデオテープ、キャッシュカード類など）はスピーカーから少なくとも0.5メートルは遠ざけておいてください。液晶テレビや有機ELディスプレイやプラズマテレビは漏洩磁界に影響されません。

3. 接続



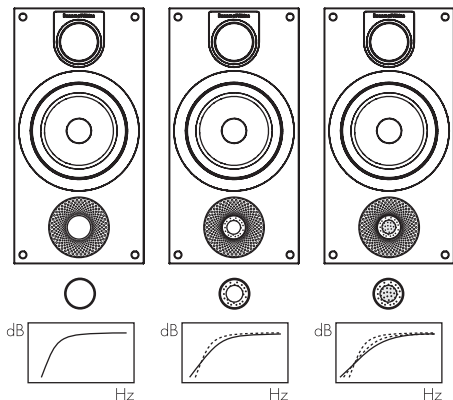
全ての接続は、必ず機器のスイッチを全てオフしてから行ってください。

スピーカーの後部にショートバーで繋がっている2組の端子があります。一般的な接続方法ではショートバーをスピーカー端子に付けたまま、どちらか1組のスピーカー端子にスピーカーケーブルを接続し、そのケーブルをアンプに接続します(左上図)。バイワイヤ接続では、まずショートバーを外します。次に2組それぞれのスピーカー端子に、独立したスピーカーケーブルを接続し(右上図)、そのケーブルをアンプのスピーカー端子に接続します。バイワイヤリングは詳細な低レベルの解像度を向上させます。

スピーカーのプラス端子(“+”のマークがあり、端子の色は赤)をアンプのプラス出力端子に、スピーカーのマイナス端子(“-”のマークがあり、端子の色は黒)をアンプのマイナス出力端子を確実に接続します。間違った接続を行った場合、サウンドイメージが広がらないとか、低音が出ないといった現象が起きます。

スピーカーケーブルをお選びになる際はディーラーまたは各国の代理店へご相談ください。目安としては、トータルインピーダンスがスピーカーの最大推奨値より低くなるようにして下さい。また、超高域の減衰を避ける為にローインダクタンスのケーブルを使用して下さい。

4. 微調整



ファインチューニングの前に、もう一度全ての設置と接続が正しく且つ安全に行われているか確認して下さい。

一般的に壁からスピーカーを遠ざけると低音域の量が少なくなり、スピーカーの後ろにスペースをつくることによって、音場の奥行き感を得ることができます。逆に言えばスピーカーを壁に近づけることによって低音域のボリュームを増やすことができます。壁からの距離を変えずにスピーカーに低音域のふくらみを低減させたい場合には、スピーカーのバスレフポートにフォームプラグ挿入してみてください。また少し低音域を減少させたい場合はフォームリングをバスレフポートに挿入して下さい。フォームプラグ、又はフォームリングの使用方法は上図を参照してください。

もし低域が周波数的にフラットではないと思われたら、それはリスニングルームの共振モードのために発生している可能性があります。スピーカーの位置又はリスニングポジション等の小さな変更で、これらの共振の影響が改善される場合もあります。リスニングポジションを移動するか、または異なった壁に沿ってスピーカーの設置位置を変更してみてください。大きな家具の位置や配置の共振モードに影響します。

センターイメージのフォーカスがあいまいな場合は、左右のスピーカーの間隔をもっと狭めるか、スピーカーの設置角度をリスニングポジションの前に合わせ、もっと内側に向けると改善される場合があります。

再生した音が高音域に偏っていると感じられた時は、部屋に音を吸収するような柔らかい家具等を増やしてみてください。(例えば重たいカーテンを使用する等)おそらくサウンドバランスを整える助けとなります。また逆に、再生した音がこもった感じになった場合は、それらの家具を減らしてみてください。

スピーカーの設置にフロアスタンドを使う場合、それらが床の上にはっきりとあることを確認してください。カーペットなどで床が不安定ならば鋭いスパイクを使用します、そして、スピーカーが直立するようにスパイクの長さを調整してください。

5. ならし運転

スピーカーの性能は、御使用になるにつれて微妙に変化します。スピーカーが冷たい環境に保管されていた場合、ドライブユニットのダンピング材とサスペンションが本来の機械的特性を取り戻すまで、しばらく時間が掛かります。ドライブユニットのサスペンションは音量やソースにもよりますが、鳴らし始めてから1時間くらいで徐々にほぐれてきます。スピーカーが意図された性能を取り戻すまでにかかる時間は、開梱までの保管条件や、どの様に使用されるかによって異なります。目安としては、温度による影響を安定させる為、ご使用される状況で1週間、また意図されたデザイン特性に達するために、平均15時間スピーカーを鳴らすことを見込んでください。

慣らし期間(少なくとも1ヶ月程度)は長いほど良いといわれていますが、これはスピーカーの音が変わることよりも聴き手が新しい音に慣れてくることの方が大きいという証言もあります。特に、使用開始直後には、音の前に出過ぎる等の違和感を感じたり、音が硬く聞こえたりしますが、音の詳細(ティティール)などが今まで耳になれていたスピーカーよりも顕著になった為であり、慣らし期間がより必要となります。長期の慣らし期間の後のサウンドは明確さと詳細さを失うことなく滑らかになることでしよう。

6. お手入れ

キャビネットの表面は、普段はほこりを払うだけで十分です。エアゾール剤その他の洗浄剤をお使いになりたい場合、洗浄剤によっては表面を傷めることもありますので、本体に直接お使いになるのではなく、布に取って小さな部分でお試しになってからお使いください。研磨剤、または酸、アルカリ、殺菌剤が含まれている製品はお使いにならないでください。塗装面の汚れは、薄めた無香料セッケン溶液で落ちる場合があります。それでも落ちない汚れは、専用のガラスクリーナーをスプレーし、マイクロファイバーの布で軽く拭き取ってください。破損の原因となる可能性がありますので、ドライブユニットに洗浄剤を使ったり触ったりしないでください。

EU DECLARATION OF CONFORMITY

We,

B&W Group Ltd.

whose registered office is situated at

Dale Road, Worthing, West Sussex, BN11 2BH, United Kingdom

declare under our sole responsibility that the products:

685 S2 and **686 S2**

comply with the EU Electro-Magnetic Compatibility (EMC) Directive 89/336/EEC, in pursuance of which the following standards have been applied:

EN 61000-6-1 : 2007
EN 61000-6-3 : 2007
EN 55020 : 2007
EN 55013 : 2001

and comply with the EU General Product Safety 2001/95/EC, in pursuance of which the following standard has been applied:

EN 60065 : 2011

This declaration attests that the manufacturing process quality control and product documentation accord with the need to assure continued compliance.

The attention of the user is drawn to any special measures regarding the use of this equipment that may be detailed in the owner's manual.

Signed:

A handwritten signature in black ink, appearing to read 'G Edwards', written over a horizontal line.

G Edwards
Executive Vice President, Operations
B&W Group Ltd.

Bowers & Wilkins

B&W Group Ltd
Dale Road
Worthing West Sussex
BN11 2BH England

T +44 (0) 1903221 800
F +44 (0) 1903221 801
info@bwgroup.com
www.bowers-wilkins.com

B&W Group (UK Sales)
T +44 (0) 1903221 500
E uksales@bwgroup.com

B&W Group North America
T +1 978 664 2870
E marketing@bwgroupusa.com

B&W Group Asia Ltd
T +852 3472 9300
E info@bwgroup.hk

Copyright © B&W Group Ltd. E&OE
Printed in China